



128278

MODELO DE UTILIDAD

por V E I N T E años
a favor de D. Gabriel Vazquez Varea y
D. Manuel Diaz Rojo,
de nacionalidad española
residentes en Madrid.- Mercedes Arteaga, 24
por:

»CLASIFICADOR PERFECCIONADO».-

.....



5.- El Modelo de Utilidad objeto de la presente memoria se refiere, como su titulo indica, a un clasificador preferentemente aplicable a la ordenación de monedas, de forma que estas quedan a la vista por sus dos caras, lo cual es de una gran utilidad para los numismaticos, ya que este clasificador presenta forma de libro, en cuyas hojas rigidas y de grueso conveniente se disponen varios alojamientos con dos tapas transparentes, una de ellas movil con el fin de introducir por ahí lamoneda. El procedimiento de fabricación y los materiales empleados son de una gran sencillez y economía respectivamente, con lo que se beneficia el usuario por su precio asequible y agradable presentación.

10.- Esencialmente consiste la presente invencion en conformar en las hojas del mencionado libro clasificador, una pluralidad de vaciados circulares emplazados en filas y al tresbolillo para el mejor aprovechamiento del espacio y cuyo fondo es transparente siendolo tambien la tapa que esta constituida por una banda del mismo material transparente pudiendo ser retirada como corredera por el borde de la hoja en la que se ha practicado una media luna por fila para facilitar su manejo.

15.- Para la mejor comprensión del invento que se preconiza se acompaña una hoja de planos en la que en dos figuras se detalla suficientemente la constitución y disposición de sus elementos así como su utilización. La figura primera representa un detalle en planta de uno de los alojamientos descritos y la segunda una seccion transversal de la misma.

20.- La numeración que acompaña a las figuras tiene el mismo significado para ambas siendo este el siguiente:

25.-

128278



- 1.- Hoja.
- 2.- Nucleo de cartón.
- 3.- Cubierta embellecedora superior.
- 4.- Alojamientos.
- 5.- Cubierta embellecedora inferior.
- 6.- Media luna.
- 7.- Lamina transparente fija.
- 8.- Laminas transparentes moviles.
- 9.- Moneda.

10.- Dispuesto el clasificador horizontalmente, se aprecian las alineaciones de alojamientos (4), de monedas (9), cuyo fondo queda determinado por una lamina de transparencia (7) una para cada hoja que permanece fija. Estos alojamientos se han practicado en el grueso del cartón (2) que conforma el nucleo de la hoja, llevando en las partes superior e inferior, sendas laminas embellecedoras (3) y (5) de papel o material analogo que asimismo llevan practicadas la forma de cada alojamiento. La tapa superior transparente (8), se conforma por bandas, una para cada fila de alojamientos, las cuales se pueden extraer desde el exterior gracias a la media luna (6) practicada en el borde de la hoja y frente a cada fila. Con este procedimiento descrito, pueden observars con toda comodidad cada moneda por ambos lados.

15.- Seran independientes del objeto de la presente invencio los materiales, formas y dimensiones y en general todo cuanto altere la esencialidad del invento.

20.- Descrita suficientemente la naturaleza y objeto della presente Modelo de Utilidad, se hace constar que las caracte-

- 4 - 128278



terísticas esenciales sobre las que han de recaer la concesión del mismo, se hallan comprendidas en las siguientes:

REIVINDICACIONES

- 5.- 1ª.- Clasificador perfeccionado, caracterizado por comprender un libro o album, de encuadernación y apariencia convencional en cuyas hojas, con núcleo de cartón o material análogo grueso, presenta una pluralidad de alojamientos alineados y al tresbolillo para el mejor aprovechamiento de espacio, tapados por su parte inferior con una hoja o placa de material transparente, recubierta a su vez por una hoja embellecedora que salva la forma de los alojamientos, permitiendo la visión del interior y disponiendo asimismo, de una tapas superiores en bandas del mismo material transparente que cubre cada fila y son manipuladas desde el exterior lo que facilita una media luna practicada en el borde pudiéndose pues sacar los objetos dispuestos en el interior, tales como monedas a las cuales preferentemente se destina, pudiendo aplicarse sobre la cara superior una hoja embellecedora análoga a la de la cara inferior.

20.- 2ª.- CLASIFICADOR PERFECCIONADO.-

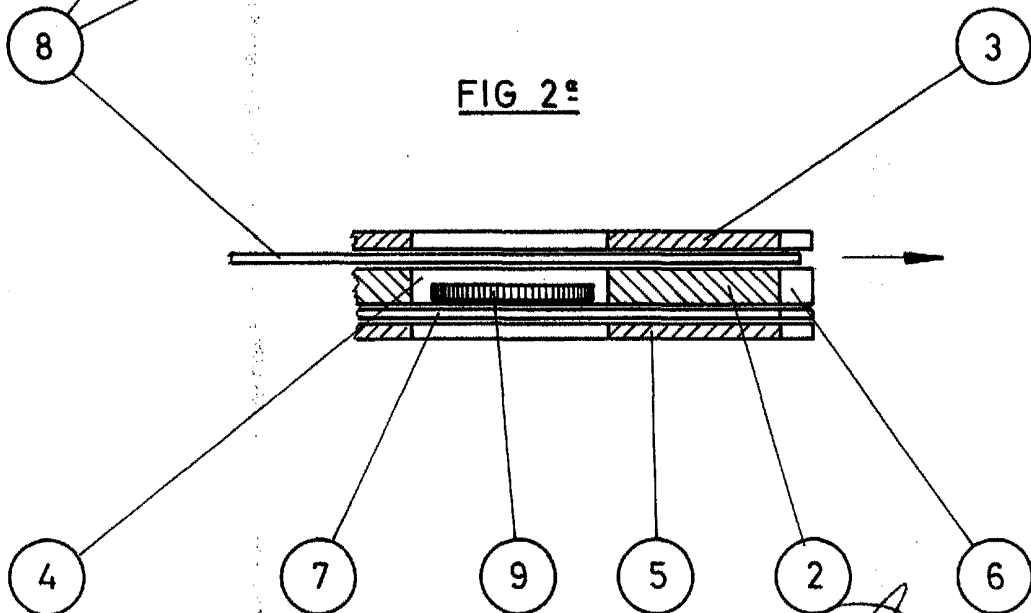
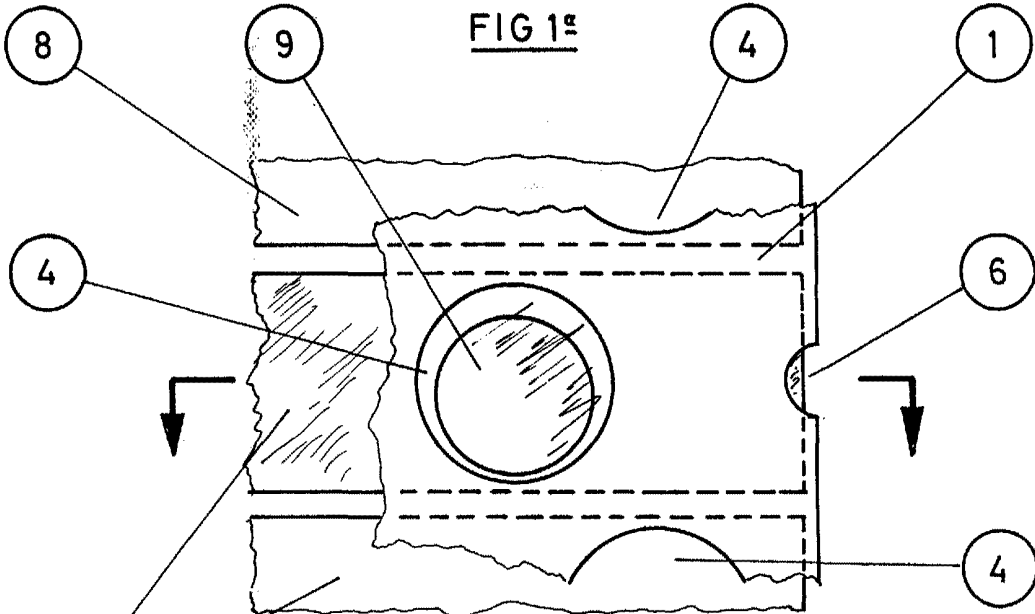
- - - - -

. 5 . 128278



Todo ello tal y como se reivindica en la presente memoria que consta de CINCO hojas escritas a maquina por una sola de sus caras y planos que la ilustran.

Madrid, 9 de Marzo de 1.967



[Handwritten signature]