





10. anuncio por otro o para cambiar las letras de un anuncio por otras es necesaria que un operario provisto de las herramientas necesaria suba al sitio donde está el anuncio montado y proceda al cambio de las letras. Esta operacion de cambiar un anuncio por otro o de cambiar unas letras por otras con nuestro invento se puede realizar sin/<sup>que</sup>ningun operario tenga que subir al tejado o al sitio donde esté el anuncio montado; y hasta sin salir el operario a la calle se puede cambiar todas las letras del anuncio incluso desde dentro del despacho y hasta desde la cama estando acostado el operadór.
- 15.
- 20.

Pondremos unos cuantos ejemplos: Supongamos que el anuncio que dice ahora en una de las fachadas de la Puerta del Sol COMAC DOMECC, quiera sustituirse en un momento dado por otro que diga ARCAS PARA CAUDALES FICHET. En un solo minuto de tiempo puede quitarse, o mejor dicho, sustituirse todas las letras que constituyen el primer anuncio y sustituirlas por todas las letras del segundo. Hay que añadir que para que esto pueda llevarse a efecto con la rapidez y forma que lo exponemos es necesario que el primitivo anuncio o sea el de DOMECC, esté montado con el aparato de nuestro invento.

25.

30.

Con nuestro aparato se puede cambiar los números de las pizarras, puestas en los bancos indicando las cambios del dia sin que el empleado en cargado de hacer la redacción y rectificación de los números de los cambios anteriores tenga necesidad de salir a la calle, pues puede verificarse el cambio desde su mesa de trabajo. Igualmente se podrian cambiar las letras que constituyen el anuncio del CINE DEL CALLAO desde cualquier sitio de la Puerta del Sol.

35.

40.

En las carreras de caballos o en los partidos de Futbol se pueden cambiar las indicaciones de las pizarras sin



45. moverse del palco o del sitio ocupado por el operario. Asi sucesivamente, se pueden cambiar las redacciones de todos los anuncios que vayan montados sobre aparatos de nuestra invención con la facilidad expuesta. El resultado se consigue con los aparatos de mi invención que constan de varias casillas en forma de cabina, en cada una de ellas va montado un abecedario completo, la numeración completa desde el 0 hasta el nº 9, toda clase de signos de que se le quiera dotar y a cada cabina o casilla se reproduce una letra, un signo o un número a voluntad de la persona que maneja el aparato, supongamos por ejemplo, un anuncio de un teatro que dice EL CLAMOR. En este caso pondremos un aparato que tenga tantas casillas como letras tenga el rotulo o si se quiere poner en dos lineas se pondran dos aparatos uno debajo del otro que tenga tantas casillas en lineas horizontales cada uno como letras o números sean necesarios para que quede redactado el anuncio. De esta forma en el caso del anuncio titulado EL CLAMOR en la primera casilla aparecerá la letra E; en la segunda la letra L; en la tercera no aparecerá letra ninguna y en la siguiente aparecerá la letra C; en la que sigue a esta la letra L y en la otra la A, y asi sucesivamente hasta que quede escrito el nombre completo, colocando una letra en cada una de las casillas y si en un momento dado se quiere cambiar el anuncio EL CLAMOR por otro que diga EL ALFILERO? BASTA hacer desaparecer una a una las letras del primero e instantaneamente remplazarlas por las letras correspondientes al segundo anuncio. Todo ello se hace como hemos dicho sin salir a la calle, desde el despacho de trabajo o desde cualquier otro punto del interior de la casa.
- 50.
- 55.
- 60.
- 65.
- 70.

La operación se verifica por medio de una llave interruptora similar a las que usamos para encender las luces de la casa o despacho con las cuales damos una vuelta a



75. la llave y encendemos una luz y volvemos a dar otra vuelta a la llave y apagamos la luz. De igual forma se hace para cambiar las letras de nuestro aparato; damos una vuelta a la llave y aparece en la casilla del aparato de anuncio como por arte de encantamiento la letra A; si damos otra vuelta a la lleva la letra B , es decir que hemos hecho desaparecer la letra A y ha sido sustituida por la letra B y de esta forma dando vueltas consecutivas iran apareciendo en la casilla las letras siguientes hasta terminar el abecedario, la numeración y dotos los signos o hasta poner en cada casilla la letra que corresponda para combinar la redacción de un nombre o de un anuncio.

85. En el caso expuesto como ejemplo de encender y apagar la luz esta puede estar colocada en la última dependencia de la guardilla y la llave de encenderla puede estar en el piso bajo de la casa. En este caso, como la luz no se ve, no sabemos cuando está encendida o cuando está apagada porque el que da vueltas a la llave no tiene la luz a la vista y cuando da la vuelta no sabe si la enciende o la apaga.

90. En cambio en nuestro invento, si el aparato está colocado en la calle , no importa en que sitio y el encargado de modificar los anuncios o las indicaciones está encerrado en su despacho, desde alli sin salir a la calle y sin tener el aparato a la vista sabe la letra que marca a cada casilla del aparato porque al mismo tiempo que se cambia una letra del anuncio en el aparato esta letra se cambia instantaneamente tambien en la llave que tiene en la mano el operador o encargado de hacer funcionar y de este modo no puede haber error.

95. DESCRIPCION DEL APARATO: Consta como hemos dicho, este aparato, bien de una casilla o bien de varias. El número de ellas es indefinido pues pueden ser tantas como sea nece



- necesario para escribir o reproducir en ellas todas las letras, signos y números de un rotulo o anuncio por muchas que este tenga. En cada una de estas casillas va montado un cilindro con todas las planchas necesarias para contener en ellas las letras suficientes para escribir lo que se quiera en todos los idiomas del mundo asi como para contener en cada una de ellas los números o signos necesarios en la instalación que asi lo exija. Este cilindro gira electricamente a voluntad de cualquier niño, empleado ondueño de la casa pues su manejo consiste esencialmente como ya hemos dicho , en dar vueltas a una llave similar a las de encender y apagar la luz, haciendo aparecer en la casilla la lamina o plancha del cilindro que presente en su frente o frentes la letra necesaria.
- 110.
- 115.
- 120.

- En los planos adjuntos se representa la figura D que indica la vista exterior de la llave. Si accionamos la mano nº 27 seguidamente desaparece la letra A que se ve en el nº 26 de la figura D desaparece tambien la letra A del aparato puesto en la calle y lo mismo que aparece en 26 la letra B, aparece tambien a lsu vez en la misma casilla del aparato de la calle la misma letra B. Asi pues si se desea poner en la casilla correspondiente del aparato la letra K, por ejemplo accionaremos tantas veces la mano nº 27 de la figura D hasta que el número indicado 26 aparezca la letra K, la cual aparece instantaneamente en el aparato de la calle y en el aparato interruptor figura D.
- 125.
- 130.

- En la figura J, vemos un aparato para reproducir anuncios o rotulos que consten solamente de seis letras puesto que no tiene este aparato mas que seis casillas.
- 135.

No importa que en lasxtres primeras se vean ahora tres letras y en las tres restantes tres números. Como ya hemos dicho y volveremos a repetir, los signos son cambiables electricamente por los hilos que entran en las casillas



140. por la parte posterior del aparato segun se ve reproducido en la figura K del plano. En la figura l se ve un aparato de una casilla solamente con el cordon electrico y sus conexiones. De forma que el nº 18 representa el aparato visto de lado, el 19 es el enchufe a la instalación electrica y
145. el 20 es el interruptor ampliado en la figura D que ya hemos descrito. Como es natural el cordón o hilo electrico conectado al interruptor nº 20 será tan largo como sea necesario para que la llave pueda estar en aquella pieza del banco, almacen u oficina que se quiera para verificar las operaciones de cambio de letras o de números desde alli.
150. Huelga decir que las figuras L. LL. y M , representan un aparato de una cabina sola para demostración visto este aparato de frente, de lado y por la parte posterior. La figura N representa una plancha u hojas metalicas del cilindro en las que va reproducidas la letra R. Para dar una idea de como son las demas planchas y letras o signos esta que nos ocupa con la letra R. se ha representado fuera de la casilla para que se pueda apreciar mejor.
155. EL FUNCIONAMIENTO DEL APARATO ES COMO SIGUE: Dentro de la caja va montada una bobina nº 3 a la cual van conectados los hilos 21 por los enchufes nº 2. Con el interruptor letra D en la mano se acciona la mano 27 y la bobina de la caja comunica el movimiento de sube y baja a la ~~llave~~ leva nº 4. En su movimiento de sube y baja hace funcionar la palanca nº 5 y esta a su vez hace girar la rueda dentada nº 6 y en cada diente de esta rueda que adelanta se cambia una plancha o lámina metálica nº 11 en cuyo frontispicio va colocada una letra segun se ve en las casillas de las figuras J y L. Todo lo demas se ha descrito en el curso de
165. esta Memoria.
- 170.

Las demas figuras de los planos representan lo siguiente:



- Figura A. Caja o aparato portaletras visto de frente.  
Figura B. Caja o aparato portador de letras visto de lado.  
175. Figura C. Caja del aparato visto de planta.  
Figura D. Aparato interruptor para hacer cambiar las letras.  
Figura E. Aparato interruptor visto por la parte interior.  
Figura F. Rodillo portaletras visto de lado.  
Figura G. Rodillo portaletras visto por la parte posterior.  
180. Figura H. Rodillo porta letras visto de planta.  
Figura I. Grupo de pieza de caja porta letras, interruptor y enchufe.  
Figura J. Caja con varias letras y números de seis casillas.  
Figura K. Vista de la caja fig<sup>a</sup> J, por la parte posterior  
185. m con los enchufes electricos.  
Figura L. Caja de una letra vista de frente.  
Figura LL. La misma caja o aparato visto de lado, de una letra  
Figura M. Caja o aparato de una letra vista por la parte posterior.  
Figura N. Plancha metálica frontal en la que se ve una letra.  
190. NUMERACION DE LAS PIEZAS:  
nº. 1. Caja.  
Nº. 2. Enchufe para la corriente electrica.  
Nº. 3. Bobina de tracción.  
Nº. 4. Leva o vástago móvil de la bobina.  
195. Nº. 5. Palanca que acciona el rodillo para el cambio de letra  
Nº. 6. Ruedas dentadas del rodillo.  
Nº. 7. Pieza que con su movimiento de sube y baja adelanta el rodillo.  
Nº. 8. Pieza que impide el retroceso de la rueda.  
Nº. 9. Planchas de letras montadas en el rodillo vistas por  
200. la parte posterior, en las que se ve la letra H. con puntos puesta en la parte delantera.  
Nº. 10. Planchas de letras del rodillo vistas de planta.  
Nº. 12. Caja con seis cabinas para componer indicaciones de seis letras número o signos.  
205. Nº. 13. La caja anterior vista por la parte posterior en los



en los enchufes.

- Nº. 14. Enchufes para la corriente electrica.
- Nº. 15. Caja o aparato de una sola letra vista de frente.
- Nº. 16. Caja o aparato de una letra vista de lado.
- 210. Nº. 17. Caja o aparato visto por la parte posterior.
- nº. 18. Caja o aparato.
- nº. 19. Enchufe para la corriente.
- Nº. 20. Interruptor para la corriente.
- Nº. 21. Enchufe.
- 215. Nº. 22. Tope para que no se caigan las planchas.de las letras
- Nº. 23. Topes reguladores de las ruedas dentadas.
- Nº. 24. Eje del rodillo
- Nº. 25. Orificios porta ejes de las planchas de las letras
- Nº. 26. Letras del interruptor iguales a las que se cambian
- 220. en el aparato o caja.
- Nº. 27. Mano del interruptor.
- Nº. 28. Pico indicador del interruptor.
- Nº. 29. Ejes de las planchas de las letras.

225. La estructura exterior de la caja, como se puede comprender es variable puesto que puede construirse en la forma que se quiera ya que el mecanismo puede instalarse en cualquier forma de caja.

230. La llave interruptora puede igualmente instalarse en cualquier forma de caja puesto que esta no altera para nada la esencia del invento lo mismo que la forma de la mano de la llave interruptora.

235. Las planchas de las letras se construiran de la clase de material que se requiera asi como el resto de las piezas que componen el aparato lo mismo que el tipo de las letras números y signos, en los cuales podrán utilizarse el tipo que se quiera siempre que sobre alguno de ellos no exista privilegio de invención.

El rodillo del aparato se instalará en sentido hori-



240. zontal pero el solicitante se reserva el derecho de poderlo montar en sentido vertical si asi le conviene y lo mismo se dice de las demas piezas colocadas en el interior de la caja o aparato puesto que esta circunstancia no altera para nada la esencia del invento.

N O T A

245. En resumen: La patente recaera sobre las reivindicaciones siguientes:

250. 1ª.- Aparato para la reproducción de anuncios o de indicaciones útiles y redacción de los mismos a distancia con el empleo de la corriente electrica, caracterizado por servir para la inserción o redacción de anuncios o indicaciones útiles de letras, números o signos cambiables a voluntad del dueño desde el mismo sitio u otro sitio distinto al que va colocado el aparato.

255. 2ª.- Aparato segun reivindicación anterior caracterizado por estar compuesto o formado por una o varias casillas cuyo número es indefinido y en cada una de las cuales se reproduce o se puede reproducir una letra, un número, un signo, un dibujo o una figura cualquiera.

260. 3ª.- Aparato segun reivindicaciones anteriores, que se caracteriza por su funcionamiento, por medio de la corriente elctrica, empalmado con cables o hilos de la instalación del establecimiento al aparato, con una derivación a la caja interruptora y cambiadora de las letras de las casillas.

265. 4ª.- Aparato, segun reivindicaciones anteriores, caracterizado por ser cualquiera la forma exterior que afecte puesto que esta no hace al invento, es cual es llevado a la practica segun se demuestra por los planos adjuntos y mecanismo reseñado en esta Memoria. Tambien puede variar  
270. la forma de la caja de la llave interruptora.



285. 5ª.- Aparato, según reivindicaciones anteriores, que se caracteriza por la novedad consistente en que estando el aparato y el interruptor en lugares distintos y hasta en calles diferentes, de una misma localidad, al accionarse la mano de la llave interruptora, aparezca instantáneamente cambiada la letra o letras en el aparato rotulador y en el aparato interruptor lo que permite saber al operador que en el rotulo ha sido reproducida la letra, signo número o figura que aparece al mismo tiempo en la llave que tiene al alcance de la mano.

285. 6ª.- Aparato, caracterizado por la bobina y rodillo colocados en el interior de la caja, cuya forma podrá variar sin dejar de ser bobina y rodillo para trabajar de la misma manera bien colocados ambas piezas en el mismo sitio que ocupa ahora en la distribución del interior de la caja o bien cambiadas de sitio dentro del aparato que se adopte sin que por ello se desvirtue la naturaleza y esencia del invento puesto que como puede instalarse en cajas o aparatos de forma diferente, ya que este detalle no hace al invento, tendrá que amoldarse la distribución de las piezas al perímetro de la caja o aparato disponible según se ha descrito en párrafos anteriores.

295. 7ª.- Aparato, según reivindicaciones anteriores, caracterizado por la entrada y enchufe de los cables de conducción eléctrica que ~~entraban~~ por el interior del aparato por el lado que corresponda al que ocupe la bobina en el interior del mismo.

300. 8ª.- Se reivindica por último como objeto sobre el que ha de recaer la patente de invención que se solicita por  
"APARATO PARA LA REPRODUCCION DE ANUNCIOS O DE INDICACIONES



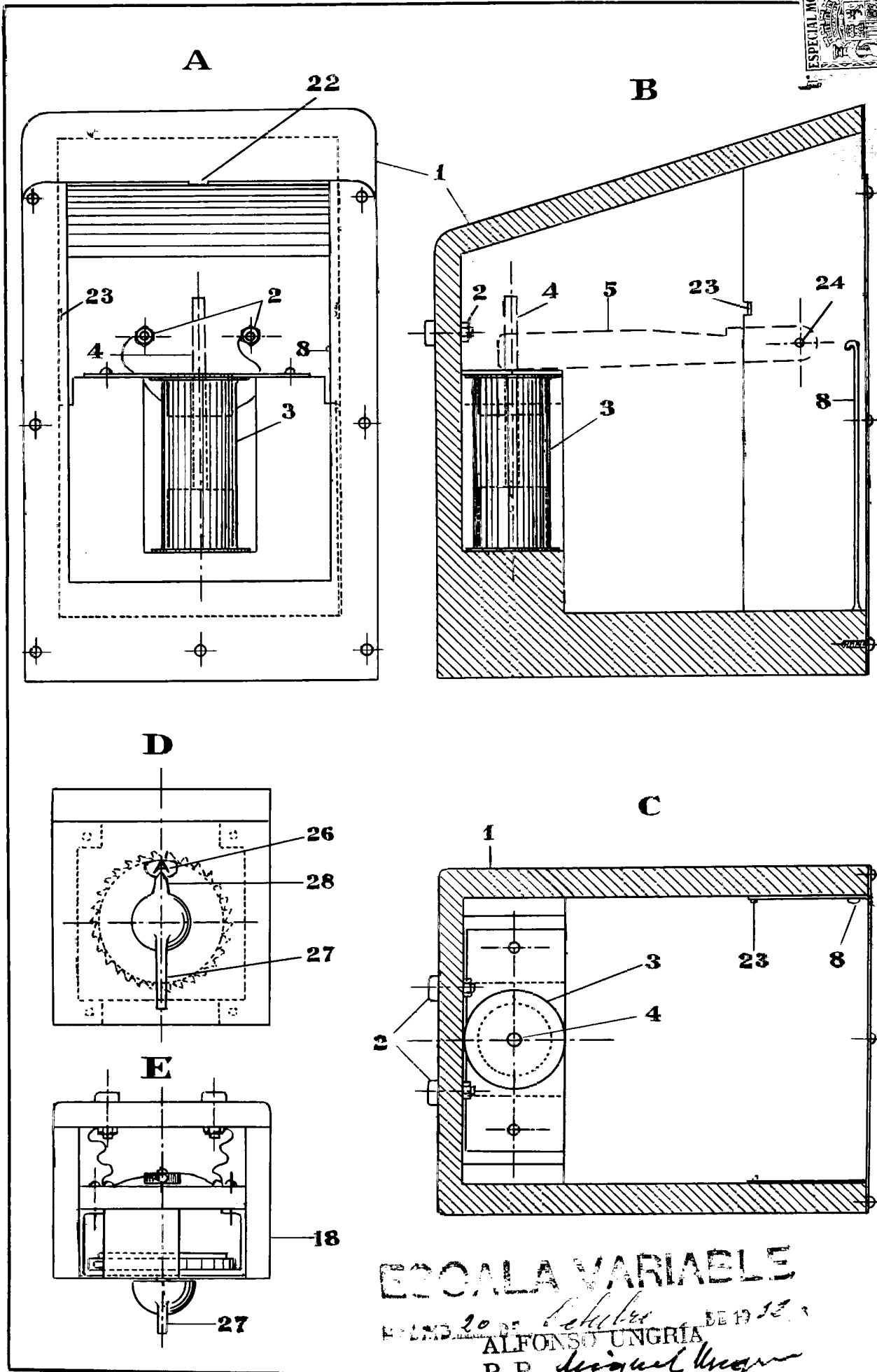
UTILES Y REDACCION DE LOS MISMOS A DISTANCIA CON EL EMPLEO  
DE LA CORRIENTE ELECTRICA »

305. Todo conforme queda expresado en la presente Memoria  
que consta de once hojas escritas a maquina por una sola  
cara y dibujos que se acompañan.

Madrid 20 de Octubre de 1,932

ALFONSO UNGRIA

P. P.



**ESCALA VARIABLE**

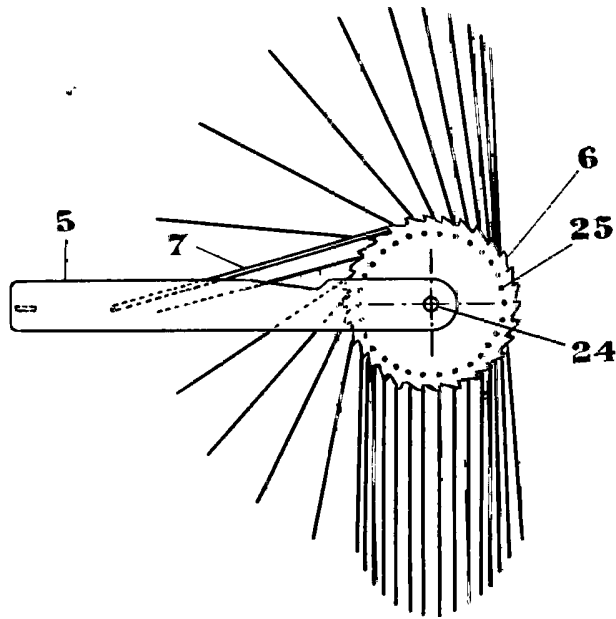
HECHO 20 DE Julio DE 1911

ALFONSO UNGRIA

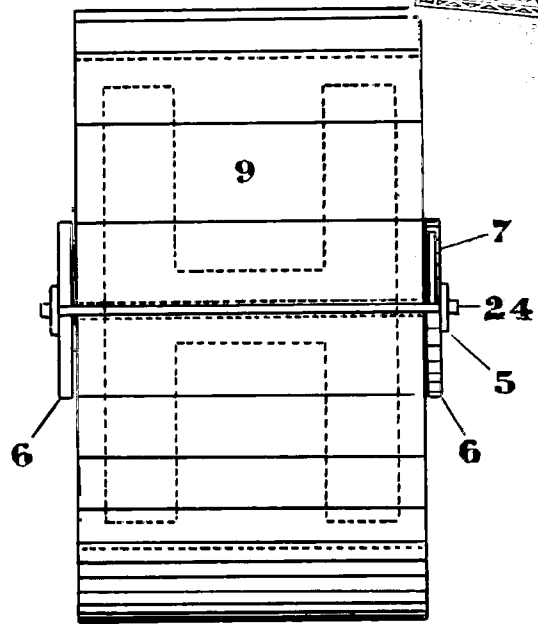
P. R. *de igual manera*



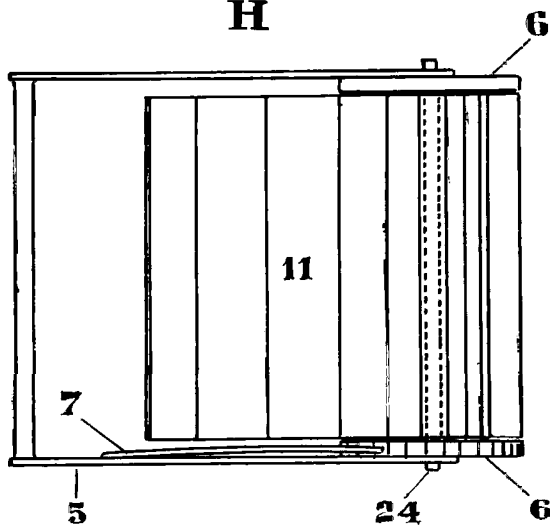
F



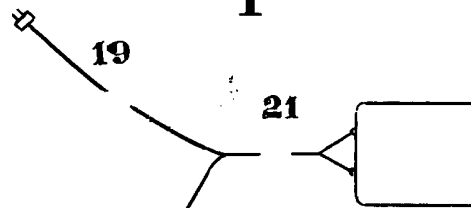
G



H



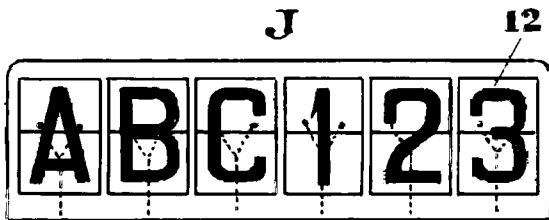
I



18

ESCOLA VARIACIONES  
ALFONSO UNGER DE 18...  
P. P. Miguel...

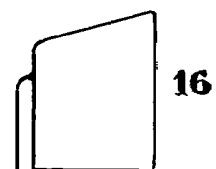
J



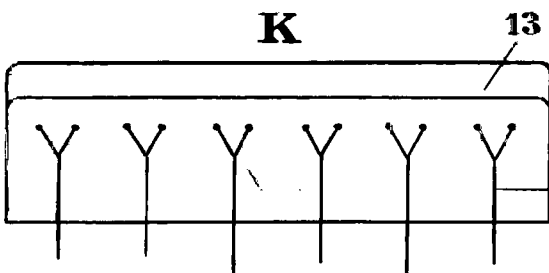
L



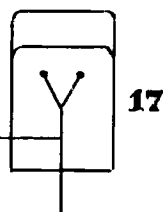
LI



K



M



N

