

128271



MODELO DE UTILIDAD

Que por veinte años para España y sus provincias de ultramar, se solicita a favor de D.Trinidad MURUGARREN GARCIA, D.Alfonso LASA GARRIZ, y D.Félix LARRAZ QUINTANA, de nacionalidad española domiciliados en ESTELLA (Navarra) (España) Mayor, 5, por: "APARATO PARA EL PLANCHADO DE PALANTALONES"

- Memoria descriptiva -

La presente memoria concierne, como su enunciado indica , a la descripción de un nuevo aparato, para el planchado y mantenimiento del mismo, en los pantalones, cuyo aparato, constituye una interesante novedad industrial, y posee varias ventajas de orden práctico.

128271



De modo fundamental, el aparato que se preconiza, consiste en un cuerpo plano, sensiblemente trapecial, en cuyos bordes laterales de mayor longitud, los prácticamente verticales, abisagrad sendas puertas, cuyo ancho viene a ser la
10 mitad del del cuerpo.

Estas puertas, pueden abatirse sobre el cuerpo, cubriendolo frontalmente, o abrirse para dejar accesible el mismo. En estas condiciones, se deposita el pantalón, correstamente doblado por las ryas, en el cuerpo del aparato, y cerrando
15 las puertas o tapas, de modo que lo cubran, se logra una presión suficiente para que se mantenga inalterable el buen planchado del mismo.

Para asegurar la permanencia de las tapas o puertas, sobre el cuerpo, las mismas se dotan frontalmente de cierres
20 adecuados, que garantizan el mantenimiento deseado.

El aparato así constituido, puede utilizarse tanto por la noche, para alojar en su interior, hasta el día siguiente, los pantalones, o bién por tiempo indefinido, cuando se desee guardar los mismos, por ejemplo, en un armario.
25 Una idea más completa del objeto que constituye

128271



este Modelo de Utilidad se obtendrá con ayuda de la descripción que de los dibujos adjuntos se realizará seguidamente y en los cuales, solo a título de ejemplo, se representa una preferente forma de realización práctica.

30 En dichos dibujos:

La figura 1, muestra el aparato abierto.

La figura 2ª, contiene el mismo aparato, cerrado.

Las figuras 3 y 4ª, muestran los cierres que pueden ser utilizados en el aparato propuesto.

35 Según se aprecia en estos dibujos, el aparato consta del cuerpo -1- plano y de forma trapecial, en cuyos bordes laterales, abaten las tapas -2-, que giran por medio de las bisagras -3-.

40 Estas tapas, pueden fijarse en la posición de utilización representada en la figura 2, mediante los cierres visibles en las figuras 3ª y 4ª, que consta de dos partes, una fija -4- y otra, dotadas de gancho móvil, -5- que en-
garza en aquella.

45 Superiormente, el cuerpo principal -1-, posee un gancho -6- y pinzas para la fijación de los pantalones -7-.

128271

- 8 MA



Se hace constar expresamente a los efectos oportunos, que dentro del ámbito de la realización descrita, se podrán introducir cuantas modificaciones de detalle se estimen oportunas, sin que por ello se altere la esencialidad inventiva.

50

N O T A

El Modelo de Utilidad que por veinte años para España y sus provincias de ultramar, se solicita, deberá reascer sobre las siguientes:

REIVINDICACIONES

55

1ª.-"Aparato para el planchado de pantalones" esencialmente caracterizado por constar de un cuerpo plano, de planta trapezoidal, en cuyos bordes laterales mayores, los sensiblemente verticales, basculan mediante bisagras, dos tapas de menor altura, cuyo ancho viene a ser la mitad del del cuerpo, con lo cual, entre ambas, lo cubren cuando se abaten sobre él, con objeto de permitir que se guarde interiormente los pantalones, debidamente doblados, para que se mantenga inalterable su planchado.

60

65

2ª.-"Aparato para el planchado de pantalones", según apartado anterior, esencialmente caracterizado porque en los

128271



bordes de las tapas, existen unos cierres, que garantizan su plegado sobre el cuerpo principal, con la necesaria presión.

3a.-"APARATO PARA EL PLANCHADO DE PANTALONES"

70

Todo ello según se describe en la presente Memoria descriptiva que consta de cinco hojas foliadas y mecanografiadas por una sola cara, a la que la ilustran los dibujos que la acompañan.

Madrid, a - 8 MAR. 1967

CARLOS BALLESTERO
P. P.

128271

2 HOJAS - Hoja 1

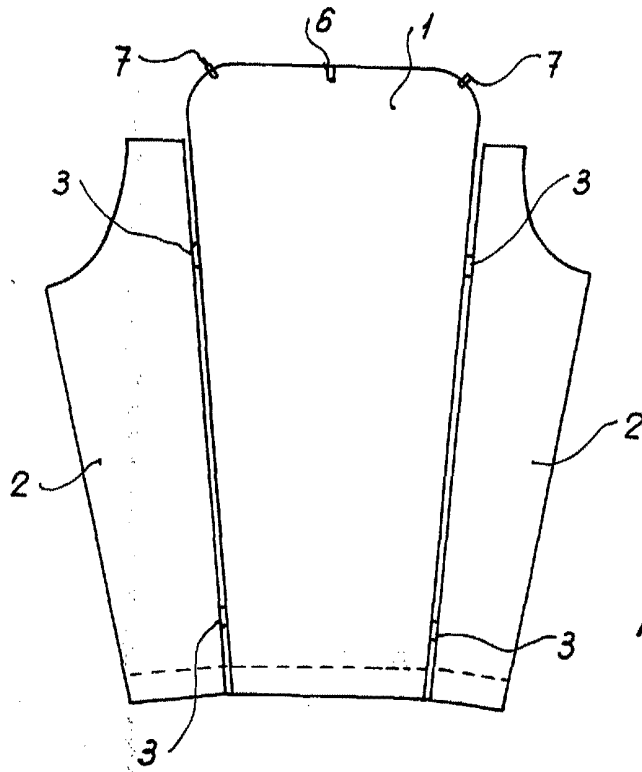


FIG. 1

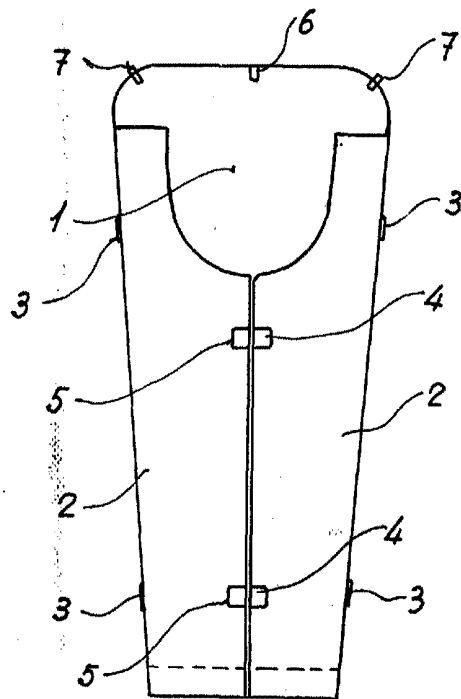


FIG. 2

Madrid, 18 MAR. 1897.

CARLOS BALLESTEROS
D.P.

Escala variable

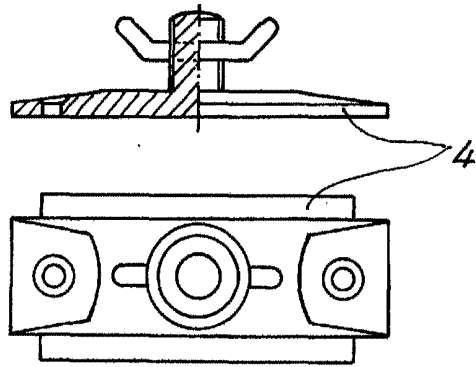


FIG. 3

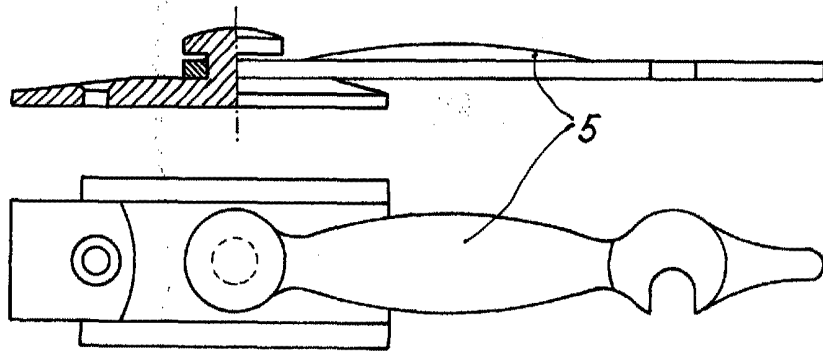


FIG. 4

Madrid,

- 8 MAR. 1967

[Handwritten signature]

Escala variable