

128267



MEMORIA DESCRIPTIVA

correspondiente a la solicitud de concesión de un...

MODELO DE UTILIDAD

SOLICITANTE: FAER, S.L.

RESIDENCIA: MADRID -19-

Antonio Vicent, 13

ENUNCIADO: "DISPOSITIVO DE GIRO HORIZONTAL Y VERTI
CAL APLICABLE A JUEGOS DE PUNTERIA"

Prioridad: Patente n.º del

gc.-



1 La invención a que se refiere la presente memoria
constituye una novedad industrial con características y ven-
tajas que la hacen merecedora del privilegio de explotación
5 exclusiva que para ella se solicita, de acuerdo con las --
prescripciones del vigente Estatuto sobre la Propiedad In-
dustrial de fecha 26 de julio de 1.929, texto refundido, pu-
blicado el 30 de abril de 1.930.

Como su enunciado indica, el objeto de la presen-
te invención se concreta a un dispositivo de giro horizon-
10 tal y vertical aplicable a juegos de puntería, que consiste
esencialmente en disponer a partir de la culata del arma,
un eje de giro, que se halla introducido en un rodamiento de
bolas, el cual facilita cualquier ángulo de tiro que se de-
see; todo ello quedará claramente expuesto en los párrafos
15 que siguen, que constituyen la memoria técnica de la inven-
ción, para ayudar a la comprensión de la cual se han confec-
cionado dos hojas dobles de planos, debidamente referencia-
dos, que se acompañan.

En efecto, la hoja primera de los referidos pla-
20 nos, nos ofrece una vista del arma (14), en cuya culata se
introduce el extremo de un eje hueco (1), por cuyo interior
(2) se aprecian conductores eléctricos (13). Una tapa (11)
cierra la parte inferior de la culata, a la que se fija por
medio del tornillo (12). Sobre el tablero (7), orificado -
25 convenientemente, se sitúa la tapa (8), que en su centro -
va taladrada según (9) para dejar paso al eje (1), siendo
(9), de mayor radio que el propio eje.

Un cuerpo (4) aloja en su interior al cojinete
(6) que abraza al eje (1), el cual presenta un resalte anu-
30 lar (3), que se sitúa por encima de un orificio coliso (5)
verificado en la pieza (4), que a la vez dispone de tala--



1 dros laterales coincidentes con (10) practicados en la ta-
pa (8). El orificio coliso (5) dota al arma del movimiento
(15). El cojinete a bolas (6), está destinado a dotar al ar-
5 ma del giro necesario para efectuar la puntería, siendo su
superficie interna cóncava, al objeto de facilitar el movi-
miento de abatir el arma, según el ángulo de giro (15).

La figura 2 de la hoja 2ª de los planos, muestra
una vista del tablero (7), provisto de la tapa (8), y el -
cuerpo (4), en el interior del cual se aloja el mencionado
10 rodamiento (6) por cuyo interior pasa el eje (1), sobre el
que se sitúa la pieza (11). Las tuercas (17) anclan a los
tornillos pasantes (16), cuyas cabezas (16), hacen de tope
que limitan el giro de la pieza (11).

La figura 3 de la misma hoja, ofrece una vista
15 inferior del cuerpo (4), con una abertura rectangular (5),
por la que emerge el eje (1) hueco interiormente según (2),
y los orificios (10), por los cuales la pieza (4) se ancla
al tablero sustentador.

En la figura (4) se aprecia la pieza (11) provis-
20 ta de sendas concavidades, laterales y opuestas, formando
unos salientes que son los que hacen tope en (16), limitan-
do así el ángulo de giro (18). En esta misma figura se apre-
cia el tornillo (12) de sujeción a la culata, al tiempo que
el eje hueco (1), centrado al conjunto.

25 Con lo hasta aquí descrito, se comprende facil-
mente el funcionamiento del dispositivo, pues el usuario -
que empuñe el arma (14), podrá abatir ésta lo necesario,
ya que el cojinete (6) puede inclinarse según su cara inter-
na cóncava, y debido a la vez a la ranura colisa (5), por
30 la cual se desplaza el eje (1), con lo que se origina el -



128267

1 giro (15). También puede girarse el arma horizontalmente, por medio del cojinete a bolas (6), teniendo como límite de este giro (18), el que le proporcionan los topes (16).

5 Hecha la descripción precedente hemos de añadir, que los detalles de realización de la idea expuesta pueden variar, sin que por ello cambie la esencia de la invención, que es la que se desprende de los párrafos que anteceden y la que se reivindica en la siguiente

N O T A

10 En resumen, el Modelo de Utilidad que se solicita recaerá sobre las siguientes reivindicaciones:

1.- DISPOSITIVO DE GIRO HORIZONTAL Y VERTICAL --
APLICABLE A JUEGOS DE PUNTERIA, que esencialmente se caracteriza por comprender un eje hueco, que por un extremo se introduce en el arma de tiro, a cuya culata se ancla una pieza que es atravesada por el propio eje, cuya pieza presenta --- opuestamente dos entrantes que forman uñas, las cuales al -- encontrar a dos resaltes en su desplazamiento horizontal, li mitan el movimiento de giro horizontal estando situados estos
15 resaltes que son las cabezas de sendos tornillos, sobre una pieza ~~l~~adrada centralmente, que hace de tapa de un cuerpo - en cuyo interior se aloja un cojinete a bolas, todo lo cual es atravesado por el eje hueco, ofreciendo este cojinete la particularidad de tener la cara interna de su pista exterior
20 cóncava, por lo cual puede inclinarse la pista portadora de las bolas de rodadura, al ser obligada por el abatimiento del eje, el cual atraviesa una ranura colisa practicada en la -
25 parte inferior del cuerpo que aloja al cojinete, siendo preci samente esta abertura colisa junto con el mencionado cojine te,
30 te, lo que proporciona un movimiento de giro vertical al con

128267



1 junto.

2.- Se reivindica por último, como objeto sobre el que ha de recaer el Modelo de Utilidad que se solicita:
"DISPOSITIVO DE GIRO HORIZONTAL Y VERTICAL APLICABLE A JUE-
5 GOS DE PUNTERIA".

Todo conforme queda descrito y reivindicado en -
la presente memoria, que consta de cinco páginas mecanogra-
fiadas y dibujos que se acompañan.

10

Madrid, 8 de marzo de 1.967

BERNARDO UNGRIA

p.p.

15

20

25

30

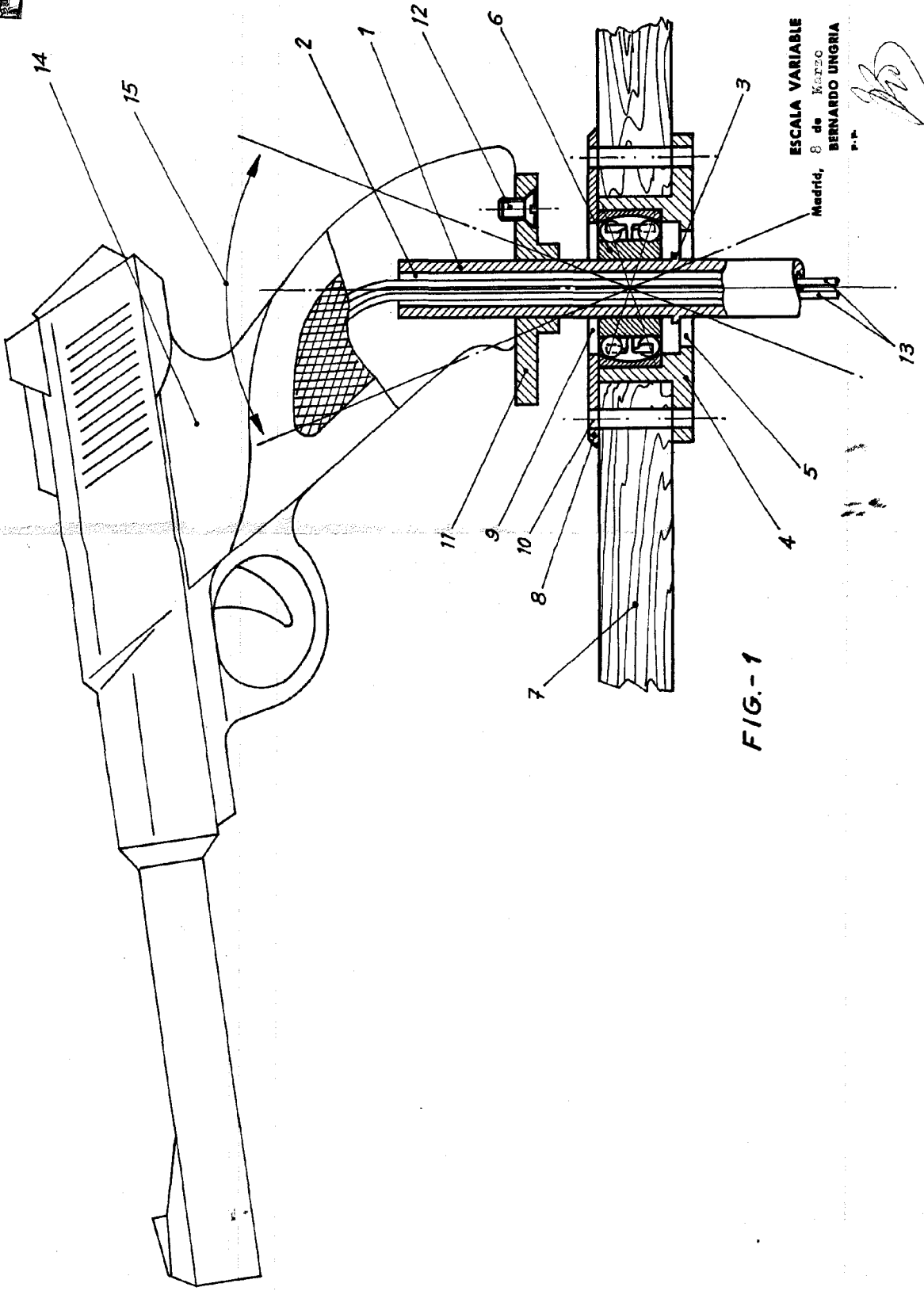


FIG.-1

ESCALA VARIABLE
 8 de KAZKO
 Medrid, BERNARDO UNGRIA
 P.R.
 de 1967

[Handwritten signature]

128267

FAER S.L. 128267

2 HOJAS-29

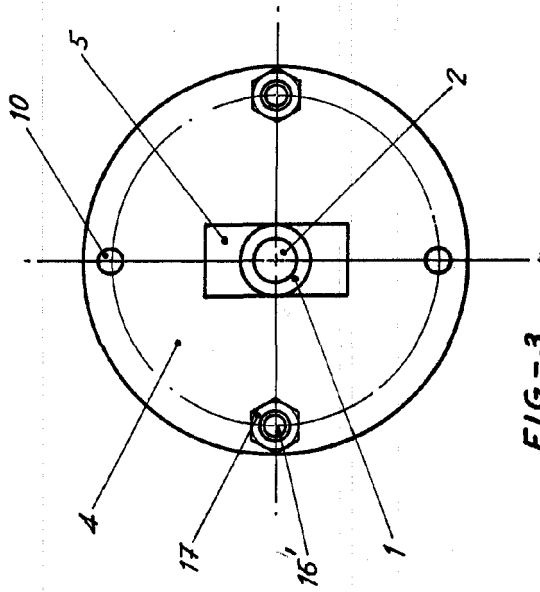


FIG.-3

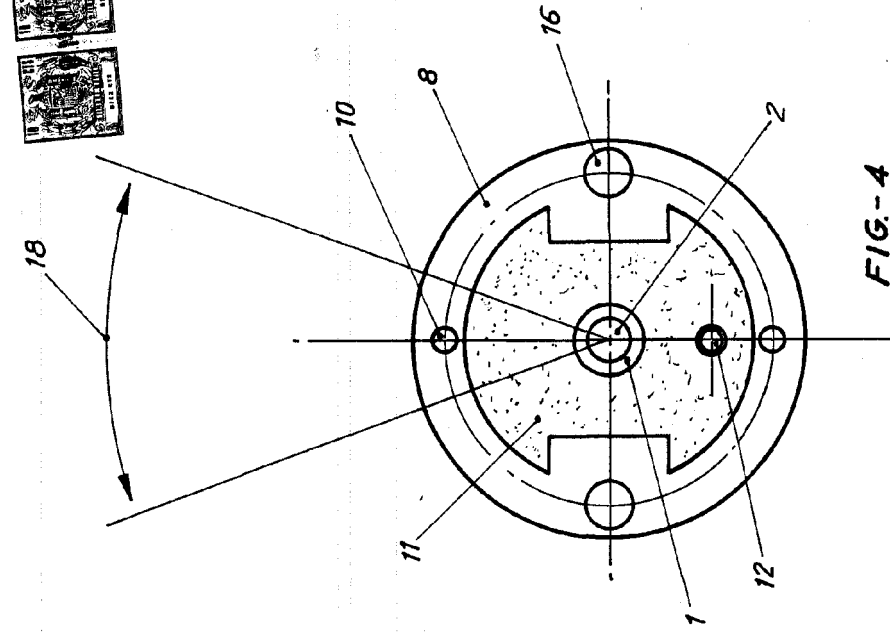


FIG.-4

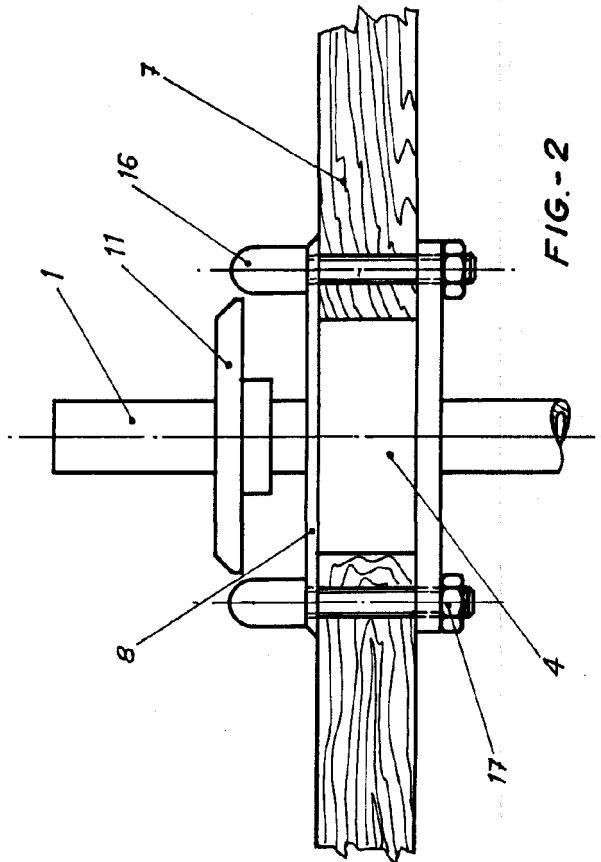


FIG.-2



ESCALA VARIABLE
 8 de Marzo de 1967
 Madrid, BERNARDO UNGRIA
 D.P.