

128264



M O D E L O D E U T I L I D A D

por VEINTE años

para todo el territorio nacional y sus posesiones, a favor de:

ROBLEDO HERMANOS Y CIA, S.L., de nacionalidad española, residente en Madrid, C/
Nicolás Sánchez 107, por:

"TAPA PERFECCIONADA PARA TACONES DE ZAPATOS FEMENINOS".



MEMORIA DESCRIPTIVA

El presente registro de Modelo de Utilidad, concierne como su enunciado indica, a una tapa perfeccionada para tacos de zapatos femeninos, de acuerdo con la descripción detallada que de la misma se realiza, debiendo interpretarse siempre este concepto en su más amplio sentido y nunca en limitativo.

Este resultado industrial mejora notablemente todo cuanto sobre el particular se conoce y utiliza actualmente, tanto por su sencillez constructiva, como de aplicación, resistencia, duración, indeformabilidad, estética, economía y perfecta retención.

Para la debida comprensión de este objeto, se adjunta a la presente memoria descriptiva, una hoja de planos, en la que a título de ejemplo, se representan todas y cada una de las partes que lo forman y relación que guardan entre si.

En la citada hoja de dibujos queda representado:

FIGURA PRIMERA.- Es una vista en alzado de la tapa cuyo registro se preconiza.

FIGURA SEGUNDA.- Es una vista en perspectiva de la misma.

En estas figuras y con el mismo valor en ambas, se aprecian las siguientes referencias:

1.- Base del conjunto, que adopta forma troncocónica, de muy escasa altura en relación al plano superficial correspondiente.

2.- Espárrago de alojamiento en el tacón del propio zapato.

Este espárrago presenta en zona próxima a su terminal superior un ruleteado, previsto para determinar un efecto de

128264



anclaje permanente y antigiro en su natural alojamiento por medio de una inyección de material termoplástico líquido y que a su solidificación queda ajustado con carácter de imposible separación.

5 3.- Son las estrias referidas.

El espárrago también lleva dos planos en sectores distintos para facilitar su acondicionamiento y retención en el material plástico.

10 Esta tapa se fabricará en los materiales metálicos más convenientes y sus dimensiones serán las más apropiadas, no existiendo sobre el particular ninguna limitación.

15 Descrita suficientemente la naturaleza del Modelo, se hace constar expresamente que cualquier modificación de detalle que se introduzca en el mismo, se considerará incluida dentro de esta protección, en tanto que no altere o modifique esencialmente su finalidad característica.

N O T A

Por último se declaran de novedad y utilidad, las siguientes:

20 R E I V I N D I C A C I O N E S

25 1ª.- Tapa perfeccionada para tacones de zapatos femeninos, caracterizada esencialmente porque comprende la disposición de una base de forma troncocónica, de muy escasa altura en relación al plano superficial, presentando en la parte superior central y en posición perpendicular a la base citada, un espárrago de anclaje en el interior del tacón del zapato y presenta en zona próxima a su terminal superior, un ruleteado previsto como medio de retención y antigiro en su alojamiento, al recibir una inyección de material termoplástico, existiendo
30 do complementariamente dos planos en el citado espárrago con

128264



la misma finalidad de ajuste y en el plano superior una ligera concavidad para mejor adaptación sobre el tacón.-

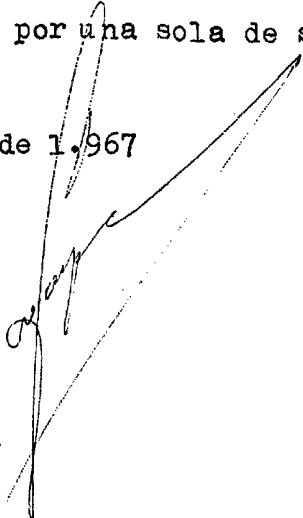
2ª.-TAPA PERFECCIONADA PARA TACONES DE ZAPATOS FEMENINOS.

5 Todo ello tal y como se describe en el cuerpo de esta memoria se reivindica en su nota y se representa en la adjunta hoja de planos.

Esta memoria descriptiva, consta de cuatro hojas foliadas y mecanografiadas por una sola de sus caras y a dos espacios.

10

Madrid, 8 de marzo de 1.967



128264



Fig. 1

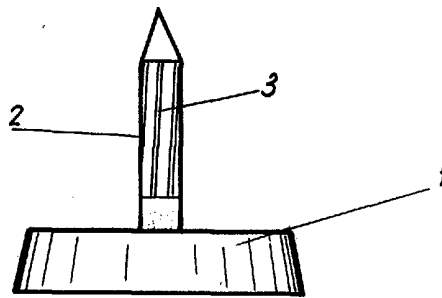
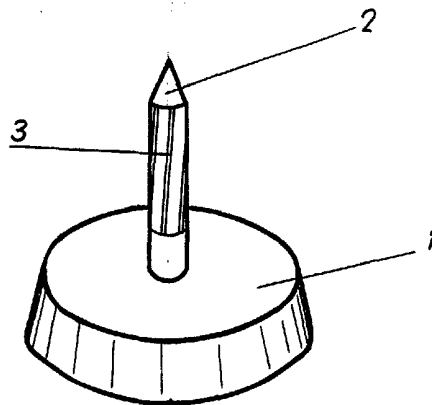


Fig. 2



Escaleta variable

Madrid, 8 marzo 1967

[Handwritten signature]