

128258



128258

MODELO DE UTILIDAD

por 20 años por

"TERMINALES DE ARMADURAS DE CAMA PARA SUJECION DEL TESTERO Y PIECERO", a favor de DON JUSTINIANO MANSILLA CEPEDA, de nacionalidad española, residente en TALAVERA DE LA REINA (Toledo), calle de Almanzor, número 2.

MEMORIA DESCRIPTIVA
=====

Cada día es mas numerosa la industria del mueble en España, la cual ha llegado a acreditarse incluso en el extranjero, y entre la que se encuentra la de fabricación de camas, que actualmente se hacen a base de la mixta utilización del metal y la madera, por lo que es necesario que las armaduras inferiores que son las que generalmente se construyen en metal esten provistas de una disposición para poder sujetar en ellas convenientemente la madera en que están constituidos el testero y piecero.

5.-
10.- Tal es el objeto del modelo de utilidad que nos ocupa, que conocemos en virtud del precedente preliminar y que hemos



de pasar a describir con la ayuda de la lámina de dibujos adjunta que los es a título de ejemplo.

15.- En la figura 1, se representa uno de los sostenes verticales de los dos por que están constituidos cada uno de los cabeceros y pieceros de las camas, visto en perspectiva; en la figura 2, una vista en alzado lateral del mismo, y en la figura 3 la totalidad de la armadura de la cama provista de su cabecero y piecero ya acoplados.

20. Cada una de las dos estructuras que constituyen el cabecero y piecero de la cama, estarán constituidas en sus laterales por un sosten vertical a cada lado de formación tubular 1, la cual en virtud de unos cortes laterales 2-2', dan lugar a que tal estructura tubular cerrada quede reducida a dos laterales uno posterior y otro anterior 3-3', los cuales
25.- llevarán practicados a una misma altura los orificios 4, que servirán para insertar en ellos o ser atravesados por los correspondientes tornillos tuercas que sujetaran los respectivos cabecero y piecero de la cama a la estructura metálica de ella.

30.- En la figura 2, observamos como el cabecero o piecero está intercalado entre los laterales 3-3', del sostén vertical.

Por último en la figura 3, observamos la totalidad de una armadura metálica de cama, en la que en sus cuatro sostenes verticales, dos a dos, se sitúan, sujetan y atornillan
35.- fuertemente los cabecero y piecero de la cama, por medio de los tornillos apropiados 5.

Suficientemente descrito el objeto del modelo de utilidad que nos ocupa, hemos de hacer constar que los ejemplos descritos los son unicamente a título de ejemplo, sin que sus
40.- modificaciones de forma, tamaños, materiales, etc., desvirtuen la esencialidad de su objeto.

N - O - T - A

El modelo de utilidad descrito recaerá, pues, sobre las siguientes reivindicaciones:



45.-

1ª.-TERMINALES DE ARMADURAS DE CAMA PARA SUJECION DEL TESTERO Y PIECERO, caracterizados por cuanto su estructuración tubular cerrada habra sido dividida en dos laterales planos solamente uno posterior y otro anterior a los que al mismo nivel les habrán sido practicados unos orificios, y en la caja a que da lugar dicha división o cortes irán insertos introducidos entre ellas el testero o piecero de la cama, ambos de los cuales iran sujetos por medio de los tornillos apropiados sobresalientes hacia ambas partes.

50.-

55.-

2ª.-"TERMINALES DE ARMADURAS DE CAMA PARA SUJECION DEL TESTERO Y PIECERO".

Todo tal y conforme queda descrito, representado y reivindicado.

Esta memoria consta de tres hojas mecanografiadas y foliadas por una sola de sus caras, conteniendo un total de sesenta lineas.

60.-

MADRID A 8 DE MARZO DE 1967.

MANUEL DE ARPE;

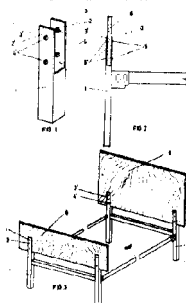
P.A.

128258



D I S E Ñ O

=====
DEL MODELO DE UTILIDAD A FAVOR DE DON JUSTINIANO MANSILLA
CEPEDA, DOMICILIADO EN TALAVERA DE LA REINA (Toledo), POR:
TERMINALES DE ARMADURAS DE CAMA PARA SUJECION DEL TESTERO
Y PIECERO".



escala variable.

MADRID A 8 DE MARZO DE 1967

P.A.

MANUEL DE ARPE.

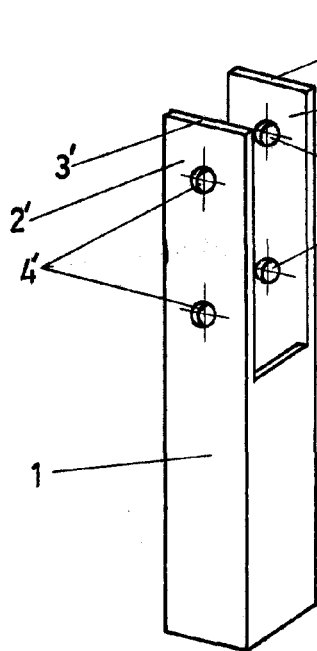


FIG. 1

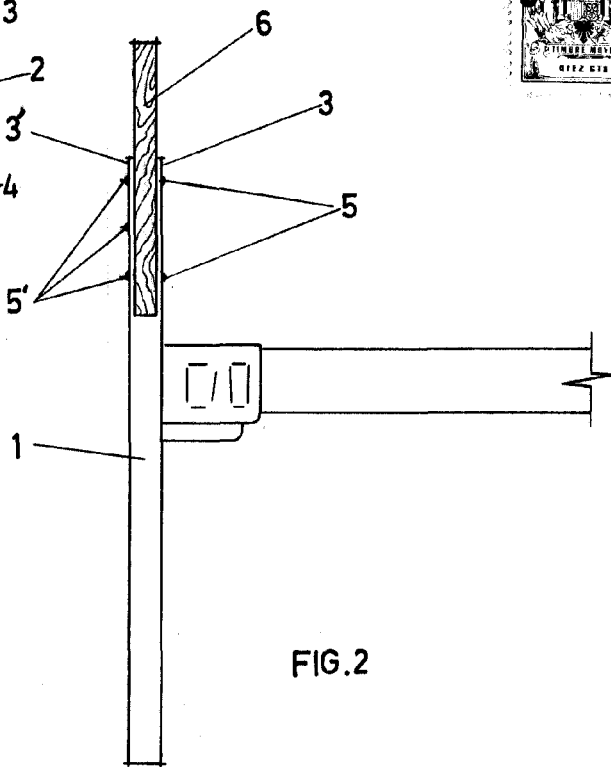


FIG. 2

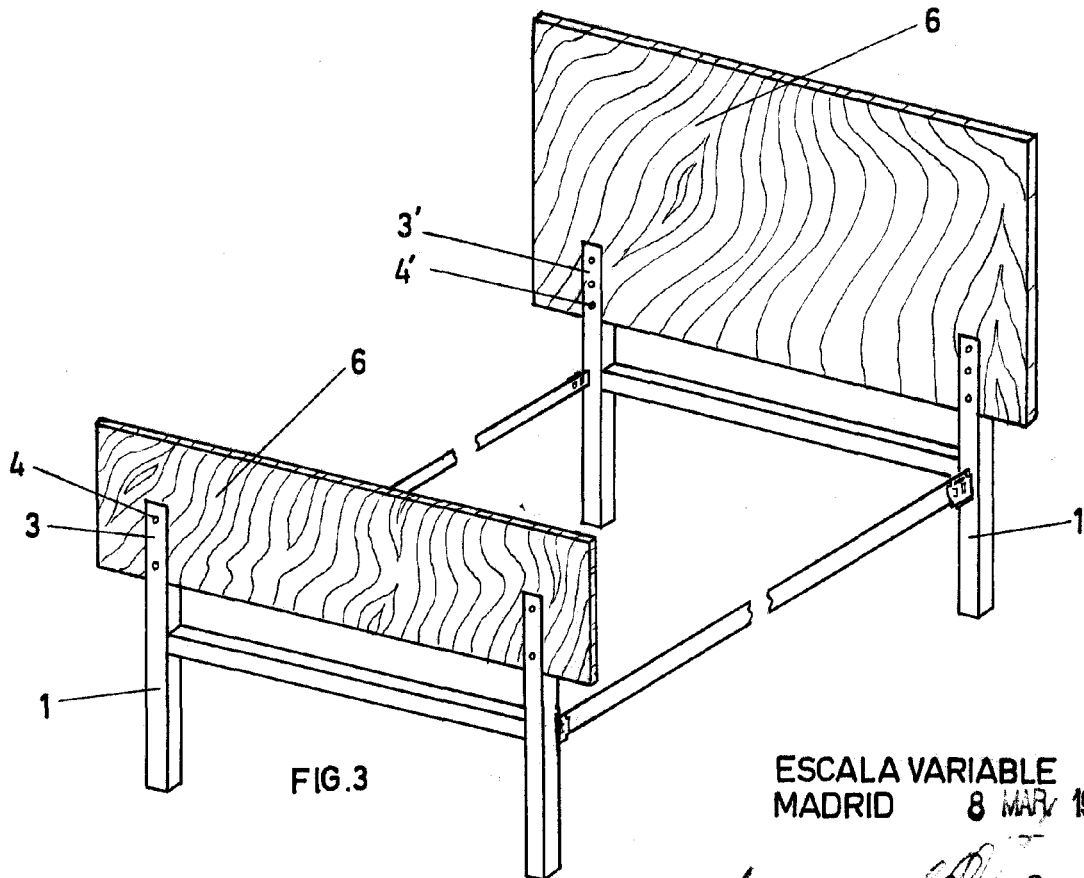


FIG. 3

ESCALA VARIABLE
MADRID 8 MAR 1967