



128239

MODELO DE UTILIDAD  
=====

por VEINTE años

cuyo privilegio se solicita para España,  
sus territorios y plazas de soberanía, a  
favor de:

D. MOISES SANMARTIN PUIG

de nacionalidad española, domiciliado en  
Cabrils (Barcelona), calle Llobatera, núm.  
18, relativo a :

"MESA".

=====

Como transformación de la Patente de Invención  
nº 322.600 de fecha 4-2-1966.

128239



MEMORIA DESCRIPTIVA

5. Conforme se indica en el enunciado, la presente invención hace referencia a una mesa, y más concretamente a una mesa para uso infantil, especialmente destinada a finalidades de esparcimiento con determinado sentido pedagógico. No se excluye el empleo de estas mesas por personas mayores, si bien con fines de otro carácter. - - -

10. Se caracteriza la mesa por comprender dos tableros soportados por un juego de patas, estando los tableros situados a distinta altura en planos paralelos, hallándose provistos los dos de una pluralidad de aberturas pasantes regularmente distribuidas, en mutua correspondencia entre ellas, constituyendo el tablero superior un medio de guía para unos tacos de madera de igual sección al contorno de las propias aberturas, cuyos extremos se alojan en las del tablero inferior, donde quedan retenidos por una serie de tablillas inferiores que cierran las bocas de las aberturas, sirviendo de apoyo a los tacos, y en cuya posición éstos quedan enrasados con la superficie del tablero superior, cegando así, a voluntad, un número determinado de aberturas. - - - - -

15.

20.

Las patas de la mesa integrada con los dos tableros, se solidarizan con ellos por penetración y fijación en sendas aberturas de los mismos. - - - - -

25. Para facilitar la comprensión de todo lo que an-



128239

tecede, se hace referencia seguidamente a la lámina de dibujos que se acompaña a esta memoria, la cual, dado su fin explicativo, deberá considerarse como desprovista de todo carácter limitativo respecto al alcance de la protección legal que se recaba. En los dibujos: - - - - -

5.

Figura 1 es una vista, en alzado, de una mesa realizada según la invención, en una resolución concreta. - -

Figura 2 es una vista, en planta, por la parte superior, de la propia mesa. - - - - -

10.

Figura 3 es una vista en sección transversal, según III-III de la figura 2. - - - - -

La mesa consta de tres elementos: el tablero superior 1, el tablero inferior 2 y las patas 3. - - - - -

15.

El tablero 1 superior, siempre según el ejemplo del dibujo, está formado por un marco a base de listones 4 ensamblados por enmechado 5. Este marco sostiene una serie de listones 6 entrecruzados, para dar lugar a una pluralidad de celdillas 7. Los puntos de cruce se resuelven por unas entalladuras encaradas de los listones. - - - - -

20.

La unión de los extremos de los listones 4 con el marco se obtiene por penetración en éste de unas espigas 8 gerivadas de aquéllos. - - - - -

25.

El tablero 2 inferior, presenta las mismas características que el superior 1, excepto en que aquél tienen unas tablillas 9 fijadas en el borde inferior de los listones 6, cuya función se verá luego. - - - - -

128239



En cuanto a las patas 3, son aplicadas a través de celdillas inmediatas a los vértices del marco, y fijadas por medio de clavijas de madera 10 en el marco, atravesando los listones 4. - - - - -

- 5. Los listones 5 entrecruzados, dan lugar a las celdillas 7, que pueden ser cuadradas, como las del dibujo, o bien rómbicas o de otras formas más o menos complicadas. No se descarta la obtención de celdillas circulares, en cuyo caso la estructura de los tableros se modifica susbtituyendo los listones por un plano agujereado. - - - - -

- 10. Las celdillas 7 se destinan a la introducción de unos tacos de madera 11 perfilados con arreglo al contorno de las mismas celdillas 7; estos tacos 11 hallan un apoyo inferior constituido por las tablillas 9 en el tablero 2 inferior. - - - - -

- 15. Cuando los tacos 11 queden al nivel superior del tablero 1, éste presentará una continuidad de zonas lisas. En otros casos, si dichos tacos ofrecen menor altura que la cara superior del tablero 1, las celdillas 7 permanecerán en forma de oquedad destinada a alojar objetos diversos. - - - - -

- 20. Cuando la mesa en cuestión sea destinada a uso infantil, su utilidad tiene un carácter general, permitiendo que el niño pueda entretenerse colocando o extrayendo tacos 11 mientras come, juega o se halla en la escuela. Si los tacos son lisos por su extremo visto, en los mismos se podrán realizar dibujitos o escribir letras o cifras. En otros casos, tales caras extremas podrán presentar graba-

128239

15



5. das las letras o los números, o bien estar provistas de figuras o simplemente presentar distintos colores. Si los tacos 11 son cortos para formar oquedades en las celdillas, las mismas serán útiles para aplicar dados, figuritas u otros elementos de juego. - - - - -

10. Si la mesa se destina a personas mayores, cobra otro carácter, que puede concretarse en elemento decorativo, dadas las posibilidades que ofrece el compartimentado en celdillas, o bien en elemento distractivo para realizar juegos de salón. - - - - -

15. Cuanto se ha expuesto no debe suponer impedimento ni limitación alguna para que la mesa según la invención pueda ser realizada con modificación de alguna de las partes descritas y representadas. Por ejemplo, una forma constructiva puede consistir en disponer tableros a base de una placa con orificios, redondos o poligonales, en vez de los tableros integrados por listones, que antes se han visto. Los medios de retención de los tacos, en el tablero inferior, pueden ser distintos a los listones anotados, siempre que en su efecto reduzcan las aberturas y presenten en reborde para apoyo de los tacos. - - - - -

20.

25. Describas suficientemente las características, función y ventajas de la mesa según la invención, se hace constar, en resumen, que en la misma podrán introducirse cuantas variantes de detalle la experiencia y la práctica puedan aconsejar, en cuanto a dimensiones, configuración, número de piezas integrantes, materiales empleados en la construcción de las mismas, forma de relación mutua y demás circunstancias accesorias, siempre que con ello no se des-

128239



virtúe su esencialidad, que es la que se concreta en la primera de las reivindicaciones que siguen, ya sea considerada aisladamente, ya sea considerada junto con las reivindicaciones restantes. - - - - -

5.

N O T A

Se declaran de novedad, utilidad y propiedad para España, sus territorios y plazas de soberanía, las siguientes: - - - - -

R E I V I N D I C A C I O N E S

10.

1.- Mesa, caracterizada por comprender dos tableros soportados por un juego de patas, estando los tableros situados a distinta altura en planos paralelos, hallándose provistos los dos de una pluralidad de aberturas pasantes regularmente distribuidas, en mutua correspondencia

15.

entre ellas, constituyendo el tablero superior un medio de guía para unos tacos de madera de igual sección al contorno de las propias aberturas, cuyos extremos se alojan en las del tablero inferior, donde quedan retenidos por una serie de tablillas inferiores que cierran las bocas de las aberturas, sirviendo de apoyo a los tacos, y en cuya posición éstos quedan enrasados con la superficie del tablero superior, cegando así, a voluntad, un número determinado de aberturas.

20.

25.

2.- Mesa, según la reivindicación 1, caracterizada porque las patas se solidarizan con los dos tableros por penetración y fijación en sendas aberturas de los mismos.

3.- "MESA". - - - - -

128239 - 7 -



15 JUL 1967

Todo ello, tal y como se describe y reivindica en la presente memoria, que consta de siete hojas foliadas y mecanografiadas por una sola de sus caras, y de la lámina de dibujos que la ilustra.

BARCELONA, 15 JUL. 1967

P. A. M. CURELL SUÑOL

*Carbonell*

Por Poder  
Firmado: J. Carbonell

FIG. 1

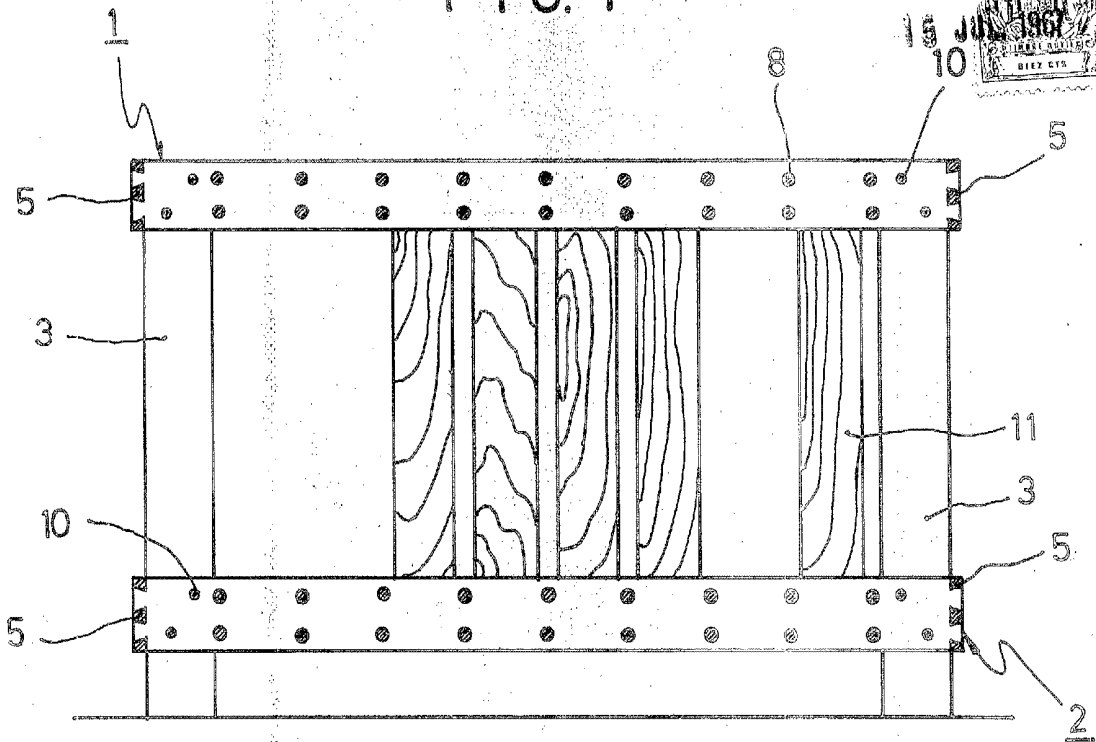
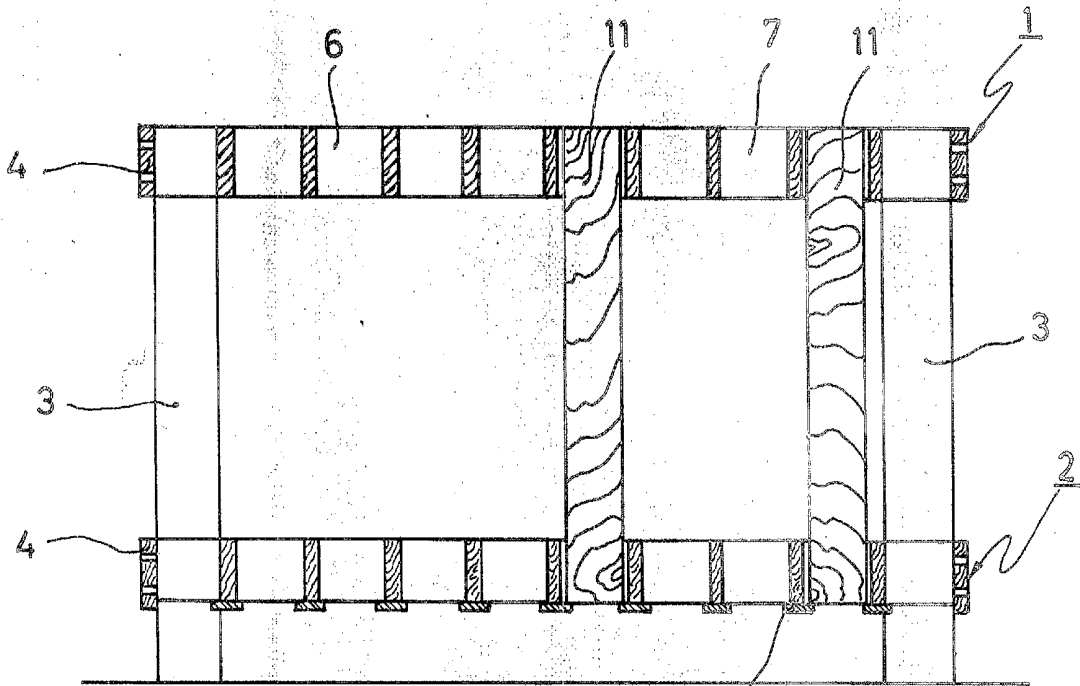


FIG. 3



BARCELONA, 15 JUL. 1967

F. A. M. CURELL SUÑOL

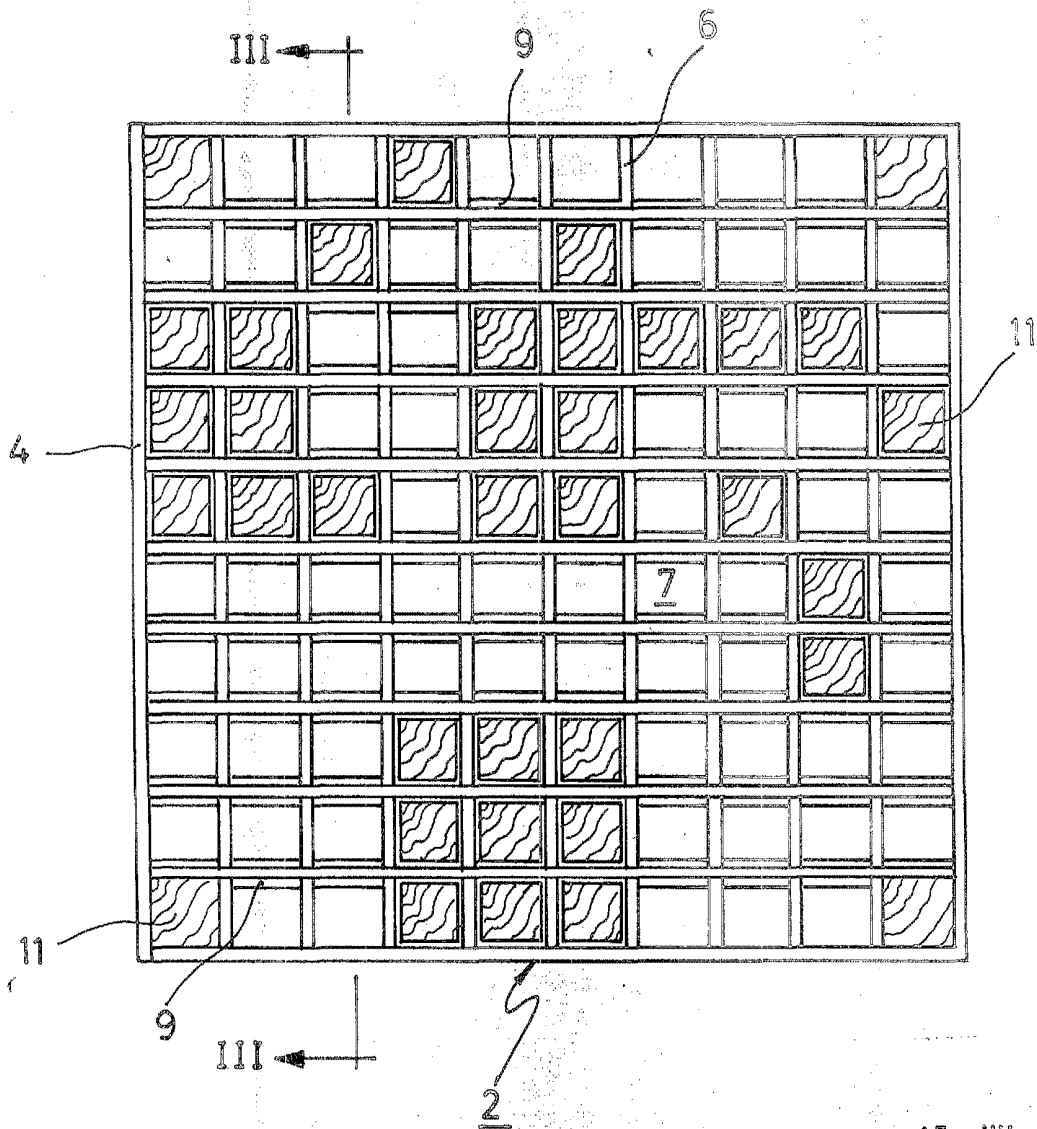
*Carboneer*

128239

D. MOISES SANMARTIN PUIG

HOJA 2(2 HOJAS)

FIG. 2



BARCELONA, 15 JUL. 1967

P. A. M. CURELL SUÑOL

*Carbonell*

Por Poder  
Firmado: J. Carbonell