

PATENTE DE INVENCION

por 20 años

por " UN PERFECCIONAMIENTO EN LA CONFECCION DE CALZADO CON PISO DE GOMA " a favor de los Sres. Don Juan Sanfeliu Sanromá y Don Sebastian Xalapeira Amorós, domiciliados en Montblanch y de nacionalidad española.

=====

MEMORIA DESCRIPTIVA

Esta memoria descriptiva se refiere a una patente de invención destinada a garantizar la propiedad así como la explotación exclusiva de un perfeccionamiento introducido en la confección del calzado con piso de goma.

5. El calzado de referencia tiene tal y como en la actualidad se confecciona un grave inconveniente, que de una manera especial se encuentra en el calzado de tacón alto propio para señora. Dicho inconveniente lo constituye la falta de estabilidad que encuentra el pié al posarse sobre el suelo, debida a la flexibilidad que en todos los casos presenta el tacón de goma.

10. El perfeccionamiento de que se trata consiste en el empleo de tacones mixtos, es decir, de tacones formados por un núcleo rígido recubierto con una capa de goma de mayor o menor espesor. En esta forma se consigue reunir a las condiciones propias de los tacones de goma las de una rigidez que no presentan los fabricados totalmente



con el indicado material.

20.

Para la mejor comprensión del objeto de esta patente se acompañan los dibujos de la hoja adjunta en los que a titulo tan solo de ejemplo se representa un caso de ejecución práctica de un zapato confeccionado de acuerdo con el referido perfeccionamiento.

25.

Como se indica en el dibujo el tacón del mencionado zapato está constituido por un nucleo rígido 1 y un recubrimiento de goma 2. Su fijación se lleva a cabo mediante clavos o tornillos como el 3 y una materia adherente, por lo general, una disolución de las propias para la unión de gomas.

30.

La aplicación y fijación de estos tacones a la suela o piso de goma será variable. En el caso representado en el dibujo la suela 4 presenta en la parte correspondiente al tacón un rebajo 5 pero tambien podria ser aquella lisa.



35.

En todos los casos los mencionados tacones serán variables en sus formas y dimensiones y en la manera como se obtengan.

40.

Tambien variará la manera como se lleve a cabo su fijación. Asi por ejemplo, en el caso del dibujo se dispone sobre la suela o piso de goma una laminilla metálica 6 sobre la que se aplican las cabezas de los tornillos o clavos 3, los cuales se cubren con la plantilla 7.

Por último será variable cuanto no altere, cambie o modifique la esencialidad de la patente descrita.

N O T A.

45.

Se reivindica como objeto de esta patente:

1.- Un perfeccionamiento en la confección de calzado con piso de goma que en su esencialidad consiste en que el tacón vaya provisto de un nucleo o alma rígida de madera, cuero u otro material conveniente, independientemente de la

50. forma y dimensiones de aquel, del espesor y clase de goma que constituya el revestimiento del mencionado núcleo y de la forma como se fije a la suela de goma del calzado a que se aplique.

2.- UN PERFECCIONAMIENTO EN LA CONFECCION DE CALZADO CON PISO DE GOMA.

55. Sean cuales fueren las circunstancias que concurren con la esencialidad del objeto de la patente definida en las anteriores reivindicaciones.

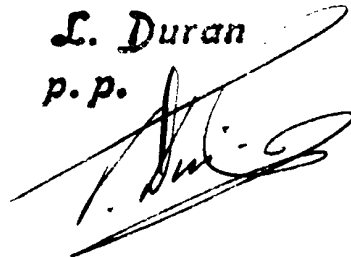
60. Consta la presente memoria de tres hojas foliadas escritas por una sola cara y del dibujo unido a la misma.

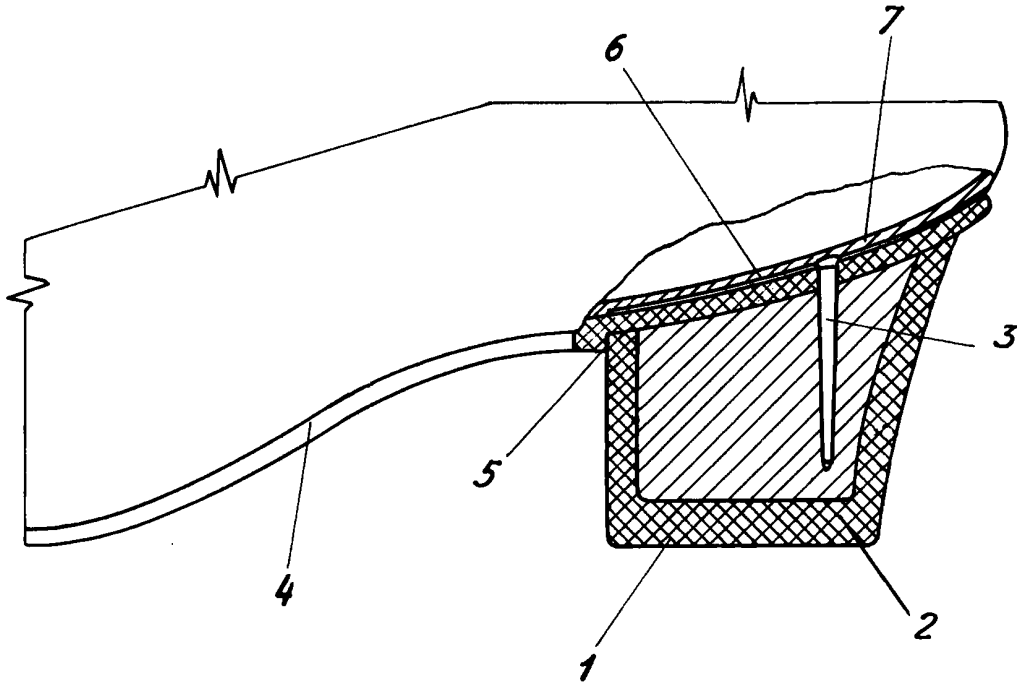
Barcelona seis de octubre de mil novecientos treinta y dos.

P. A. de Don Juan Sanfeliu Sanromá y Don Sebastián Xalapeira Amoros,

L. Duran

p. p.





Escala variable.

[Handwritten signature]