



128227

MODELO DE UTILIDAD

por V E I N T E años  
a favor de LACKEY, S.A.  
de nacionalidad española  
residente en Zaragoza.- Carretera de Madrid Km. 316  
por:  
„QUEMADOR DE GAS PERFECCIONADO„

- - - -

128227

- 2 -



5.- El Modelo de Utilidad objeto de la presente invención se refiere, como su título indica a un nuevo tipo de quemador de gas preferentemente aplicable a cocinas de este tipo de combustión que reúne una serie de cualidades que hacen su uso preferible a cuantos hasta el momento existen de analoga naturaleza, siendo de un gran rendimiento por su acertado diseño dentro de una gran sencillez, la cual permite una eficaz limpieza sin ninguna complicación de montaje.

10.- Consiste esencialmente la presente invención, en disponer en la corona del quemador una pluralidad de ranuras en su periferia bajo la cual se dispone un platillo separador entre cuyo platillo y la base permanece una alimentación anular de gas que permite disponer de una llama piloto, debil y de la forma anular correspondiente.

15.- Para la mejor comprensión del invento que se preconiza se acompaña una hoja de planos en la que en tres figuras se detalla suficientemente la constitución y disposición de sus elementos componentes asi como su utilización.

20.- La figura 1<sup>a</sup> representa el conjunto montado del dispositivo que no ocupa parcialmente seccionado, refiriendose las segunda y tercera a dos variantes de concepción analoga, siendo tanto unas como otras realizaciones practicas que a titulo de ejemplo se detallan, no siendo en ningun caso limitativas.

25.- la numeración que acompaña a las figuras tiene el mismo significado para todas ellas aun en sus variantes, siendo aquella el siguiente:

- 1.- Cuerpo.
- 2.- Corona.
- 3.- Platillo.

128227

- 3 -



5.- Pasos de Llama.

6.- Ranura anular.

7.- Orejas de fijación.

8.- Visera circular protectora.

5.- 9.- Variante orejas de fijación.

Entre el cuerpo (1) y la corona del quemador, va un platillo (3) que actúa de separador, de forma que sobre su parte superior quedan los pasos (5) en forma de ranuras para facilitar la limpieza, sobre los que se produce la llama.

10.- En su parte inferior, entre este platillo y el cuerpo del quemador, queda una estrecha ranura (6), continua y circular sobre la que se produce la llama piloto.

En su parte inferior la corona del quemador se centra por medio de unas orejas (7) o su variante (9) que ajustan sobre el orificio de entrada del cuerpo, llenando estas últimas ajustadas al cuerpo separador.

15.- Serán independientes del objeto de la presente invención los materiales, forma colores y dimensiones, tanto absolutas como relativas y en general todo cuanto no altere, cambie o modifique la esencialidad de la invención.

20.- Descrita suficientemente la naturaleza y objeto de este Modelo de Utilidad, se hace constar que las características esenciales sobre las que han de recaer la concesión del mismo, están comprendidas en las siguientes:

25.-

#### REIVINDICACIONES

1ª.- Quemador de gas perfeccionado, caracterizado por comprender, un cuerpo de quemador con orificio central de entrada

128227

- 4 -



de gas, de forma circular, sobre el que se dispone una corona en cuya periferia se dispone una pluralidad de ranuras, para su mejor limpieza, protegidas por un reborde o visera circular de la mencionada corona de la entrada de suciedad y de tal mane  
5.- que entre el cuerpo y la mencionada corona se dispone un platillo que actua de separador, quedando pues sobre este los mencionados pasos de llama determinandose en la parte inferior, entre este platillo y la base del quemador una estrecha ranura (6) continua y circular sobre la que se mantiene una llama piloto.

10.- 2ª.- Quemador de gas perfeccionado caracterizado por comprender, segun reivindicaciones anterior, la corona fijada al cuerpo del quemador por medio de unas orejetas que se ajustan al orificio del mencionado cuerpo o bien en una variante que se ajustan al cuerpo anular separador determinante del anillo  
15.- de llama piloto.

3ª.- QUEMADOR DE GAS PERFECCIONADO.

- - - - -

128227

- 5 -



Todo ello conforme se describe y reivindica en la memoria que antecede que consta de CINCO hojas escritas a maquina por una sola de sus cras y dibujos que la ilustran.

Madrid, 7 de Marzo de 1.967

128227

LACKEY S. A.

HOJA UNICA



FIG 1<sup>ª</sup>

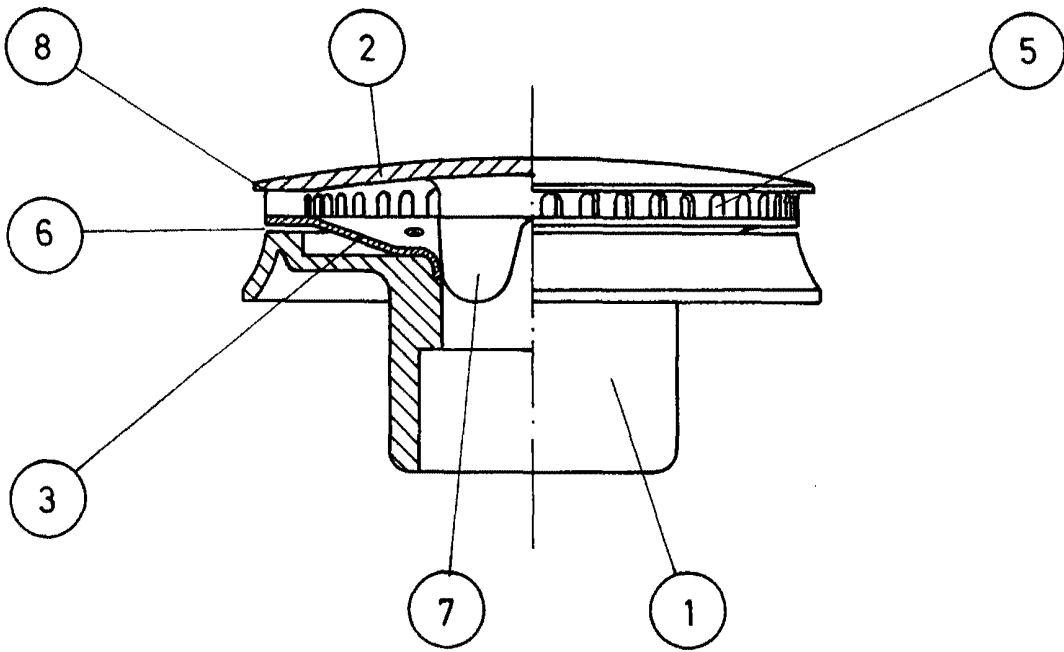


FIG 2<sup>ª</sup>

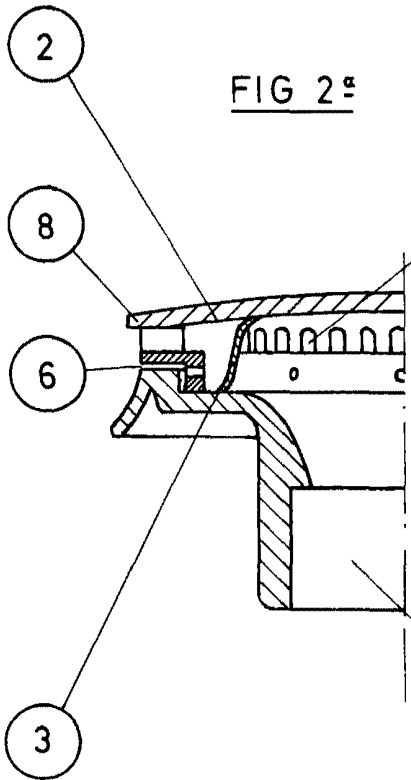
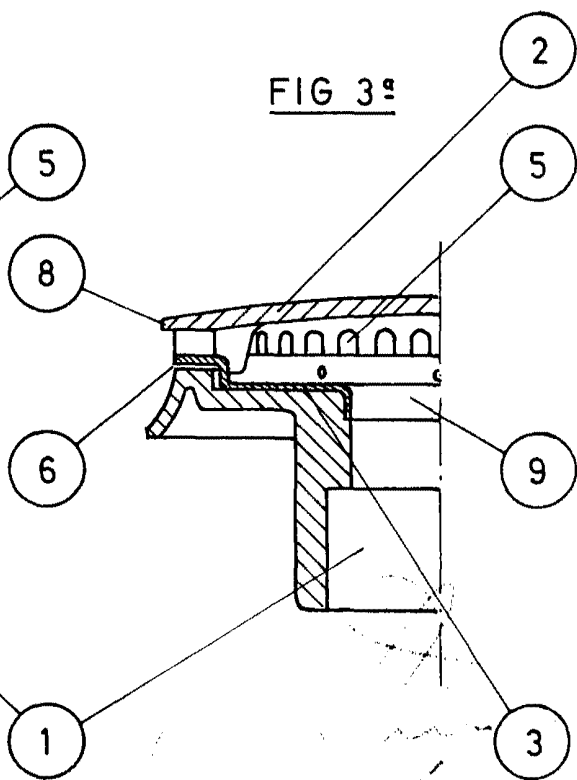


FIG 3<sup>ª</sup>



ESCALA VARIABLE