



21 FEB

ANULADO
PROHIBIDA LA CONSULTA
Y LA EXPOSICIÓN DE
COPIAS Y CERTIFICACIONES
Modelo de Utilidad
por 26.4205

por "INTERRUPTOR CON PULSADOR LUMINOSO", a favor de
BUKETA, S.A., de nacionalidad española, domiciliada en
Barcelona, Consejo de Ciento, nº 295.

MEMORIA DESCRIPTIVA

Se refiere el presente Modelo de utilidad a un nuevo tipo de interruptor, cuyas características primordiales estriban en primer lugar en el hecho de ir dotado de un pulsador luminoso, y en segundo lugar en la
5. coyuntura de poseer un dispositivo de enclavamiento asociado al mismo, que asegura la estabilización de las posiciones respectivas de conectado y desconectado del mismo interruptor.

Para conseguir tales características, el interruptor en cuestión comprende una carcasa o cuerpo
10. principal, en cuya base está practicado un alojamiento por el que puede desplazarse sobresaliendo del mismo un pulsador dotado de un par de resaltes diametrales que son los que constituirán el dispositivo de enclavamiento
15. preciso en colaboración con una caperuza que rodean-

21 FEB



- 2 -

do a dicho pulsador y recibiendo una sollicitación elástica de un resorte superior, posee su borde inferior dotado de un perfil quebrado susceptible de ir engatillando con los susodichos resaltes del mentado pulsador.

5.

Todo ello además está combinado con el bloque portador de los contactos móviles del interruptor, el cual lleva un vástago longitudinal, perpendicular al mismo, que se aloja en el interior del pulsador del interruptor y que recibe la acción elástica de un resorte superior, mientras que el mencionado bloque portador de los contactos móviles apoya a su vez, con intermedio de una arandela aislante, en otro resorte alojado en el hueco central de la carcasa del conjunto.

10.

En lo que sigue refiriéndose al dispositivo de enclavamiento de que consta el presente interruptor, cabe citar que los distintos engatillados de los resaltes laterales del pulsador, en el perfil quebrado de la precitada caperuza que rodea al mismo pulsador, son los determinantes de que el bloque portador de los contactos móviles se enclave en las dos posiciones extremas de conexión y desconexión respectiva, poniendo o no en disposición de actuación al dispositivo luminoso al que primeramente nos hemos referido.

15.

20.

Dicho dispositivo luminoso está compuesto por una lamparita situada en el vástago central que emerge del bloque portador de contactos, y conectada con sendas laminillas, una de las cuales lleva un diente extremo para el propio roscado de dicha lamparita, a cuyo efecto emerge por el centro hueco del precitado vástago

25.

30.

21 FEB



- 3 -

para disponerse por la zona de su uñeta o diente saliente hacia la zona media del mismo, mientras que la otra tiene por efecto conectar la base de la misma lamperita. Como se comprende, ambas laminillas contactoras,

5. están conectadas respectivamente a los pares de contactos móviles que lleva el bloque portador de los mismos, y que están constituidos por otras tantas láminas o plaquitas transversales con respecto a dicho bloque, y montadas con un cierto juego con el fin de asegurar la conexión entre los contactos móviles y fijos, los cuales van a su vez montados en la base de la carcasa o bloque principal del propio interruptor.

- Otros detalles característicos de este interruptor son un puente en "U" que monta sobre el bloque principal del interruptor y que es susceptible de encajarse por sus extremos en el mismo, así como unos pivotes o tetones de centraje que emergen inferiormente de los extremos del bloque portador de los contactos móviles y que se anclan en adecuados orificios de la base del mismo bloque o carcasa del propio interruptor.

- Para su mejor comprensión y mayor facilidad en las descripciones, nos vamos a referir a continuación, a un dibujo que se adjunta a la presente memoria y que, a título de ejemplo explicativo, no limitativo, representa un interruptor con pulsador luminoso, realizado de conformidad con el presente Modelo.

En dicho dibujo, la figura 1 es una vista en alzado y lateral del interruptor en cuestión, con la mitad izquierda longitudinalmente seccionada.

30. La figura 2 muestra otra sección longitudinal



completa del propio interruptor, en posición de conectado, así como sendas vistas en planta del mismo, una inferior y otra superior desprovista de todos los elementos integrantes del dispositivo de enclavamiento.

5. La figura 3 es un despiece en perspectiva del pulsador y el bloque portador de los contactos móviles, representándose además en esta figura una vista en planta por la parte inferior de dicho bloque.

10. La figura 4 es un esquema en sección longitudinal, para mostrar el accionamiento de los tres resortes de que consta este interruptor.

15. La figura 5 se corresponde con sendas vistas en alzado, sección y planta de la caperuza constitutiva de la parte más esencial del dispositivo de enclavamiento del mismo interruptor.

La figura 6 por último es un detalle del desarrollo del perfil inferior de la precitada caperuza.

Según tales figuras, el interruptor con pulsador luminoso objeto del presente Modelo, está constituido por una carcasa o bloque principal -1- sobre el que va montado un puente -2- en "U" invertida, que queda atravesado por un pulsador -3-, de naturaleza transparente, que emerge al exterior del conjunto, y que lleva montada una caperuza intermedia -4- así como una arandela superior -5- que hace tope en el precitado puente -2-, interponiéndose entre ambos elementos, caperuza -4- y arandela -5-, un resorte -8- que actúa contra la misma caperuza -4- en el sentido de que su perfil quebrado inferior acciona el bloque -6- portador de los contactos móviles, el cual recibe a su vez el efecto de otros

20.

25.

30.



dos resortes -7- y -9-, el primero de los cuales se aloja en el interior del pulsador -3-, mientras que el otro reposa en el fondo de la base de la carcasa -1-.

Dicha carcasa o bloque -1- lleva además en sus paredes laterales unas uñas -10- en las que engatillan las ranuras extremas del puente -2-, el cual es portador además de un cuello fileteado superior -12- para la fijación del elemento apropiado, habiendo sido designadas las precisadas aberturas con el numeral -11-.

Por otra parte, en el fondo del bloque -1- se han situado dos pares de rebajes -13-, en los que los tornillos de embornado -14- fijan los terminales en "U" -15- de unas laminillas metálicas -16- que emergen lateralmente hacia la zona superior de la base de la carcasa -1-, para presentar los contactos fijos -17-.

A su vez, los contactos móviles -18- ocupan las zonas inferiores extremas de sendas plaquitas contactoras -19-, sujetas en los extremos del precisado bloque -6-, y montadas con libertad de juego oscilante sobre unos tetones verticales -20- destinados a alojarse en orificios -21- practicados en la misma base del interruptor.

Con dichas plaquitas contactoras -19- van asociadas unas laminillas contactoras -22- y -23-, la primera de las cuales adopta posición horizontal para recibir la base de la lamperita -24- que se encarga de la señalización, mientras que la otra laminilla -23- emerge por el hueco central del vástago -25- que lleva montada dicha lamperilla para permitir el roscado de ésta en una uñeta terminal de la precisada laminilla -23-.

21 FEB 1957



- 6 -

La base superior -26- del mencionado vástago -25- es la que recibe el apoyo y acción del resorte superior -7- que se aloja en el pulsador -3-, mientras que bajo dicho vástago -25- se sitúa una arandela aislante -27- que le separa del otro resorte -9- actuante contra este bloque, alojándose consiguientemente dicha arandela -27- en el hueco central -28- de la base de la carcasa -1-, hueco que se prolonga en sendos sectores diametrales -29- por donde son susceptibles de deslizarse los resaltes laterales -30- que lleva el pulsador -3-, en disposición perpendicular a la de sendas aberturas -31- del mismo pulsador que permiten el desplazamiento de éste sin topar con el bloque -6- portador de los contactos móviles.

15. El dispositivo de enclavamiento de este interruptor se consigue mediante la caperuza -4-, cuyo perfil quebrado inferior está compuesto por una serie de aletas -32-, diametrales dos a dos, de las que sobresalen sendos picos -32a- y -32b-, de configuración angular, separados por un tramo recto de fondo -32c-. Asimismo, entre cada par de aletas -32- se determina otro plano de fondo -33-, situado a una altura superior que la del fondo -32c-, con el fin de que el engatillado en dichos planos de fondo de los tramos de mayor longitud -30a- de los resaltes diametrales -30- del pulsador -3-, determine respectivamente las posiciones de conexión y desconexión del interruptor.

Para lograr el paso de una a otra posición de conexión, en el bloque -6- portador de los contactos móviles, se han situado sendos entrantes -34- en doble pla-



no inclinado los cuales colaboran con los montados resaltes -30- y -30a- del pulsador -1-, en lograr el giro automático de la caperuza -4-, por desplazamiento de los dientes -32a- y -32b- de sus aletas -32- por las rampas de aquel doble plano inclinado.

Todo cuanto no afecte, altere, cambie o modifique la esencia del interruptor con pulsador luminoso descrito, será variable a los efectos del actual Modelo.

10.

N O T A.

Se reivindica como objeto de este registro por Modelo de utilidad:

1. Interruptor con pulsador luminoso, caracterizado esencialmente por comprender una carcasa principal, sobre la que monta engatillando por sus laterales un puente en "U" invertida que constituye el tope superior de un dispositivo de enclavamiento que va montado en el pulsador, de naturaleza transparente, del interruptor, cuyo dispositivo se encarga del accionamiento de los contactos móviles que van montados en los extremos de un bloque aislante transversal, del que emerge un vástago portador del dispositivo luminoso, y que recibe la acción de un resorte superior alojado en el propio pulsador citado, disponiéndose bajo el citado bloque transversal una arandela aislante que recibe el efecto de un segundo resorte alojado en el hueco central de la base de la carcasa del interruptor, base en la que lateralmente van situados los contactos fijos.

2. Interruptor con pulsador luminoso, según la reivindicación anterior, caracterizado asimismo



porque el dispositivo de enclavamiento está constituido por una caperuza principal, montada sobre el pulsador del interruptor y solicitada elásticamente por un resorte superior apoyado en una arandela extrema, llevando asimismo dicha caperuza un perfil inferior quebrado, compuesto por aletas dotadas de pares de dientes angulares separados por un fondo plano, dispuesto a inferior altura que el fondo plano de separación entre aletas, con el fin de que la introducción en dichos fondos del tirano central más alargado de unos resaltes diametrales inferiores del pulsador, determine las posiciones de conexión y desconexión, a lo cual colaboran asimismo sendos rebajes, en doble plano inclinado, existentes en la parte superior del bloque portador de los contactos móviles.

3. Interruptor con pulsador luminoso, según las reivindicaciones anteriores, caracterizado además porque los contactos móviles estén constituidos por sendas placas contactoras, fijadas transversalmente y con un cierto juego oscilatorio en los extremos del bloque intermedio del interruptor, poseyendo dichas placas en sus zonas centrales pivotes de centrado, alojables en correspondientes orificios de la base de la carcasa principal, y partiendo de dichas zonas sendas laminillas contactoras que al entrar en conexión con la base de una lamparita, así como con la zona roscada de la misma, lo que concurre cuando el interruptor está en posición de conexión, provocan su encendido y por tanto la señalización de esta coyuntura.

30. Sean cuales fueren las circunstancias que con-

21 FEB 1967



- 9 -

curran en la esencialidad del Modelo de utilidad definido en las anteriores reivindicaciones, cuyo objeto es:

4. "INTERRUPTOR CON PULSADOR LUMINOSO"

5. Consta la presente memoria de nueve hojas foliadas, mecanografiadas por una sola cara, y de los dibujos unidos a la misma.

Barcelona, 21 FEB. 1967

BUXEDA, S. A.
Un Gerente

W. Buxeda

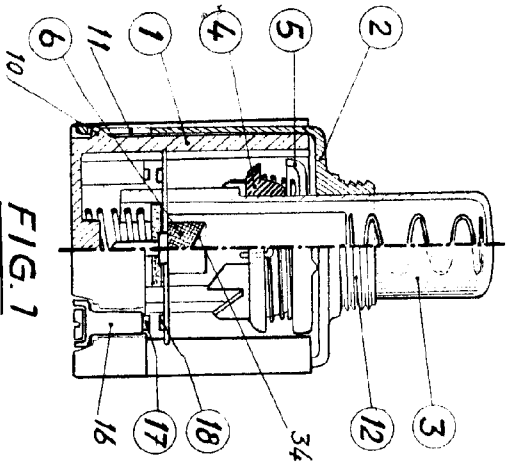


FIG. 1

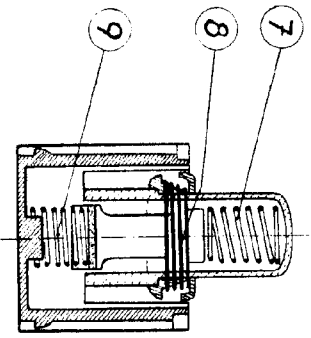


FIG. 4

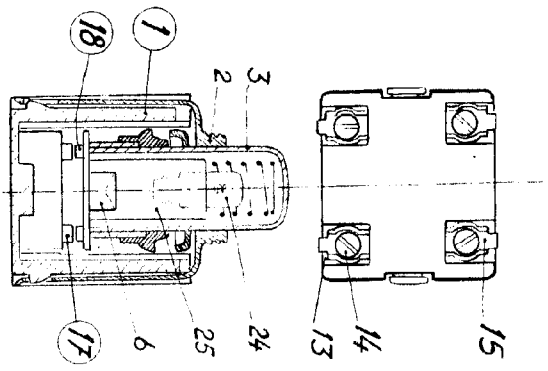


FIG. 2

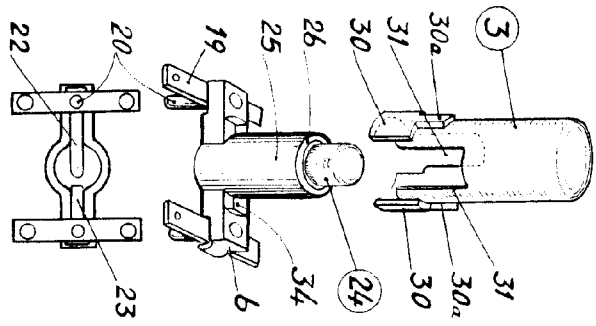
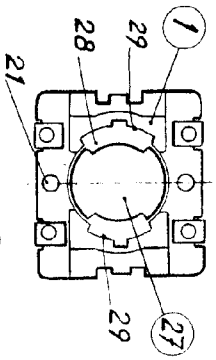


FIG. 3

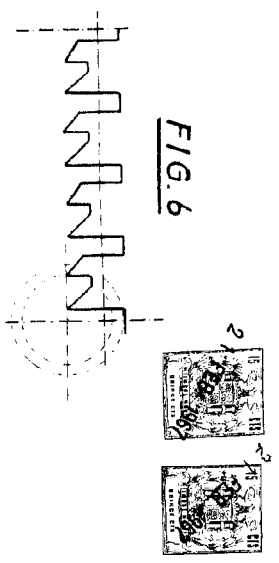


FIG. 6

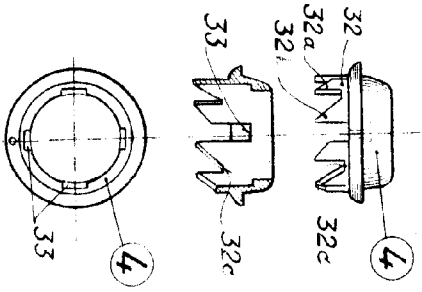


FIG. 5