



1 2 8 2 1 2

P A T E N T E   D E   M O D E L O   D E   U T I L I D A D

por VEINTE AÑOS

a favorde la compañía mercantil española, " ALEACIONES INDUS-  
TRIALES, S.A.", domiciliada en Barcelona, calle de Aribau, nú-  
mero 191, p o r :

" CUBIERTO DE CAMPAÑA "

M E M O R I A   D E S C R I P T I V A

1            El presente Modelo de Utilidad hace referencia, según se  
indica en su anunciado, a un cubierto de campaña, es decir,  
un conjunto que comprende cuan menos una cuchara, un tenedor  
y un cuchillo, calculados y proyectados de manera que pueden  
5            acoplarse entre sí, formando un conjunto que puede ser fácil-  
mente almacenado y transportado.

          Dentro del expresado tipo, el cubierto de campaña que se  
preconiza destaca especialmente por su extraordinaria sencille  
por la línea simple y atractica de las piezas que lo componen  
y por la facilidad y rapidez con que puede llevarse a cabo el  
10

128212



acoplamiento y desmontaje de estas piezas. A los efectos dichos, de manera esencial, el conjunto comprende un cuchillo dotado de un mango de forma especial, que conforma una sección en U, dotada de rebordes ortogonales interiores de retención en sus bordes. En una forma preferente de realización, esta sección será ligera y progresivamente creciente desde la extremidad libre hasta la zona de arranque de la hoja. Los mangos de la cuchara y el tenedor, rectilíneos y dotados de sección progresivamente creciente desde la extremidad libre hasta la zona estrangulada del arranque, pueden esencialmente encajar a corredera en el interior del mango del cuchillo, realizándose de esta forma el acoplamiento del conjunto. Al ser progresivamente decrecientes las secciones de todos estos mangos, el ajuste es automático y la posición límite de montaje viene también automáticamente determinada. Sin embargo, se comprende que sin más que algún ligero inconveniente, el conjunto podría también funcionar si los expresados mangos presentaran sección constante en toda su longitud. Finalmente, aunque por lo general no resultará necesario, puede preverse algún sistema de encaje a presión, o base de puntos embutidos o análogo, que sirva para inmovilizar a las expresadas piezas en la posición de montaje.

Con el único fin de aclarar y puntualizar cuanto queda expuestos, con la presente memoria se acompaña una lámina de dibujos, en la que - desde luego, sin carácter limitativo de ninguna clase - se ha representado un ejemplo concreto de realización práctica del cubierto de campaña que se preconiza.

En estos dibujos:

La figura 1 es una vista en perspectiva del cuchillo, que constituye elemento fundamental del cubierto que se preconiza.

La figura 2 es una vista en perspectiva del conjunto del

128212



cubierto convenientemente montado.

Y, finalmente, la figura 3 es un corte transversal a escala aumentada, realizada según la línea III-III de la figura 2

Refiriendonos, pues, a estos dibujos:

5 Se prevé esencialmente, según indicado, un cuchillo que presenta un mango 1, rectilíneo, dotado de una sección en U, de manera preferente progresivamente creciente desde una a otra extremidad, y una hoja 2, de estructura laminar, plana y coplanaria con la rama central de aquel, dotada de cualquier forma que se considere conveniente y facultativamente provista en su  
10 que se considere conveniente y facultativamente provista en su filo de una zona dentada 3. En los bordes libres de la sección en U referida, se prevén sendos rebordes interiores enfrentados 4, dispuestos en sentido ortogonal o aproximadamente ortogonal.

El conjunto se completa, según indicado, con un tenedor  
15 y una cuchara, aunque en algunos casos especiales cabría sustituir estas piezas por otras destinadas a diferentes aplicaciones. Las palas 5-6 de estas piezas pueden presentar cualquier forma que se considere adecuada, con la única condición de poder encajar una en otra, cuando se sitúan aquellas en posición  
20 superpuesta. Y los correspondientes mangos 7-8 son rectilíneos e iguales entre sí, y presentan preferentemente, al igual que el mango del cuchillo, sección ligera y progresivamente creciente desde la extremidad libre hasta la zona extrangulada correspondiente al arranque de la pala. Estos mangos 7-8, de manera  
25 esencial, se hallan calculados en vistas a que puedan encajar a corredera en forma ajustada en el interior del mango del cuchillo, hasta la posición límite, de montaje. En una forma preferente, aunque no necesaria, de realización, los expresados mangos presentarán una sección en V muy abierta u otra análoga  
30 adecuada, que les confiera el grado necesario de rigidez.

Finalmente, según indicado, puede completarse el conjunto

128212



con algún sistema de encaje a presión, que determine el bloqueo de las diferentes piezas en la posición de montaje, aunque por lo general, este efecto se conseguirá, sin necesidad de prever ningún dispositivo especial, al montar las extremidades de las palas de la cuchara y el tenedor sobre la extremidad de la hoja del cuchillo.

Naturalmente, para llevar a cabo el montaje deberá emperzarse por superponer la cuchara sobre el tenedor, o viceversa, aunque resulte más aconsejable lo primero, en vistas a que la pala de la cuchara cubra y proteja las púas del tenedor, encajando a corredera a continuación los mangos de estos elementos en el interior, del mango del cuchillo.

Resta ya únicamente hacer constar de una manera general y expresa que, como se comprende y es lógico, en la realización práctica del cubierto de campaña que ha quedado descrito, cabrá introducir todas aquellas adiciones y modificaciones de detalle que no afecten a lo que constituye la esencialidad del registro que se solicita.

N O T A

20 SE REIVINDICA:

1 - Cubierto de campaña, caracterizado por comprender un cuchillo que conforma un mango rectilíneo, de sección en U, con sus bordes longitudinales doblados hacia el interior formando sendos rebordes continuos de retención, y una hoja laminar plana, coplanaria con la rama central de la U dicha, completándose el conjunto con una cuchara y un tenedor, dispuestos para ser superpuestos encajando uno sobre otro, que comprenden mangos rectilíneos de sección apropiada para poder encajar a corredera en forma ajustada en el interior del mango del

128212



cuchillo referido.

2 - Cubierto de campaña, caracterizado porque la sección de los mangos a que se ha hecho referencia en la reivindicación anterior es ligera y progresivamente creciente desde la  
5 extremidad libre hacia la extremidad opuesta, garantizando el ajuste en la posición límite del encaje a corredera asimismo referido.

3 - Cubierto de campaña.

Consta la presente Memoria Descriptiva de cinco hojas mecanografiadas, escritas por una sola cara, numeradas del 1 al 5 con sus líneas numeradas, a su vez de cinco en cinco y de dibujos anexos.

Barcelona, 21 FEB. 1967

P. A.

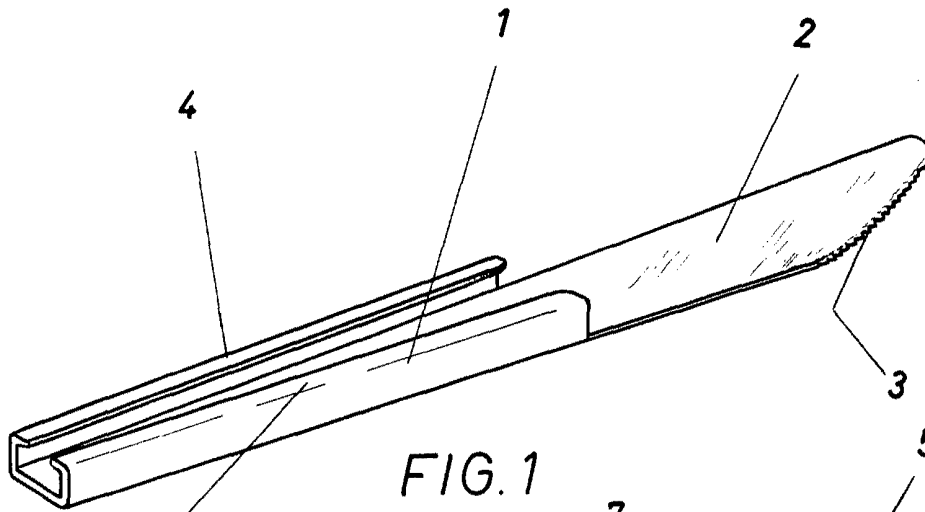


FIG. 1

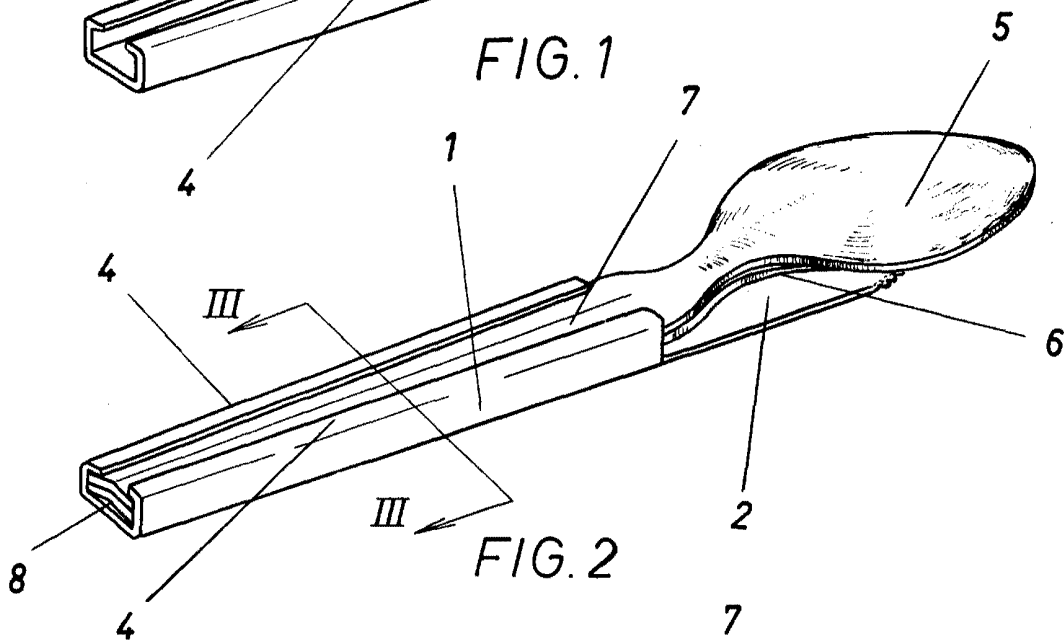


FIG. 2

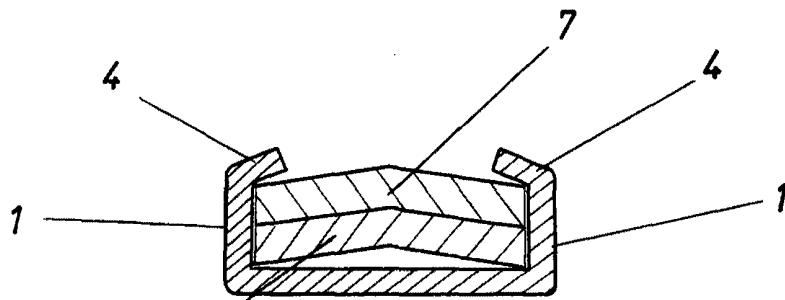


FIG. 3

Barcelona, 21, Febrero 1967  
P.A.

Escala variable