

Patente Española

128191
MEMORIA

descriptiva sobre : " Perfeccionamientos en la confección de suelas
o pisos de goma para calzado.-"

POR

RIPOLL HERMANOS y Comp^a

DE

ELCHE,

Alicante.-



Memoria descriptiva

sobre

"Perfeccionamientos en la confección de suelas
"o pisos de goma para calzado".

=====

SOLICITANTES: RIPOLL HERMANOS Y COMPANIA, residentes en:
Elche, Alicante, calle Angel N^o 1.

=====

La presente memoria se refiere a perfeccionamientos relativos a la fabricación de suelas o pisos de goma para calzado con tacón del mismo material y comprende los medios de unir ambas piezas formando un conjunto

b. homogéneo e inseparable.

La confección de suelas de goma, venía haciéndose sin tacón o con un tacón poco pronunciado, que era parte integrante de la suela. En el primer caso, podían los fabricantes de calzado adherir tacones sueltos que no

10. siempre se amoldaban al modelo de la planta y por otra parte, ofrecían el inconveniente de desprenderse con facilidad.

Si el tacón formaba parte integrante de la planta o piso confeccionándose al mismo tiempo, ofrecía

1b. el inconveniente de ser poco pronunciados y no poder



ajustarse a la exigencia de la moda, ya que la confección de la suela con tacón que forme parte de ella, presenta grandes inconvenientes en el moldaje y vulcanización.

20. Para allanar tales dificultades, hemos inventado estas mejoras o perfeccionamientos en virtud de las cuales se construye la suela llevando en la parte correspondiente al talón un espigón hueco con dos o más tirantes en su interior, cuyo objeto es dar
25. fuerza a las paredes del espigón.

- Separadamente se construye el tacón de la forma y altura que se tenga por conveniente, llevando en su interior una oquedad a la que se amolda perfectamente el espigón de la suela, de manera que al colocarse
30. el tacón impregnado de la substancia que se utilice para su pegamento, el espigón queda sujeto a la oquedad del tacón de modo tal, que no es posible que el tacón se corra o pierda su posición en ningún sentido, resultando su adherencia a la suela tan perfecta, que tampoco es
35. de temer se desprendan.

- En los dibujos adjuntos se ha representado un ejemplo de ejecución del invento, viéndose en las Figs. 1 y 2 (ésta, sección por A-A de la Fig. 1) el tacón a con la oquedad b. En la Fig. 3, un trozo de
40. suela x visto por encima y por la parte correspondiente al talón, con la prominencia o espigón c provisto interiormente de los tirantes o tabiques de refuerzo q y en la Fig. 4, corte por B-B de la Fig. 3, el conjunto de tacón a y suela x, adheridos por acoplamiento perfecto
45. de las paredes del espigón c a las correspondientes de la



parte hueca p del tacón.

Los medios y materias que se emplean para obtener la adherencia de ambas piezas, no merecen especial mención por ser de dominio público.

50.

N U T A.

=====

Descrita la naturaleza del invento y la forma de realizarlo se hace constar que el mismo abarca cuantas variaciones de detalle imponga la práctica sin alterar su esencialidad siendo lo que la
 55. constituye y por lo que solicitamos patente de invención por 20 años en España:

"Perfeccionamientos en la confección de suelas o pisos de goma para calzado";

caracterizándose por: Perfeccionamientos en la
 60. confección de pisos o suelas de goma para calzados, consistentes en que, formando parte de las mismas y en la correspondiente al tacón, llevan un espigón hueco de forma análoga a un tacón, provisto en su interior de dos o más tabiques o sostenes cuyo objeto
 65. es reforzar sus paredes, y en acoplar un tacón construido por separado con una oquedad en su interior de forma y profundidad tales que se ajuste al espigón de la suela de una manera perfecta, de modo que, colocándose el
 70. tacón impregnado de cualquier substancia adecuada para su pegamento, el espigón quede adherido a la oquedad del tacón en que se introduce y éste perfectamente colocado y sin peligro de desviación ni desprendimiento.

"Perfeccionamientos en la confección de suelas o pisos de goma para calzado".

75.

Según queda substancialmente descrito e

128191

- 4 -



ilustrado a título de ejemplo en los dibujos adjuntos.

Esta memoria consta de cuatro hojas escritas por una sola cara.

Madrid, 11 Octubre de 1932.

RIPOLL HERMANOS Y COMPAÑIA.

P. P.

FIG. 1.

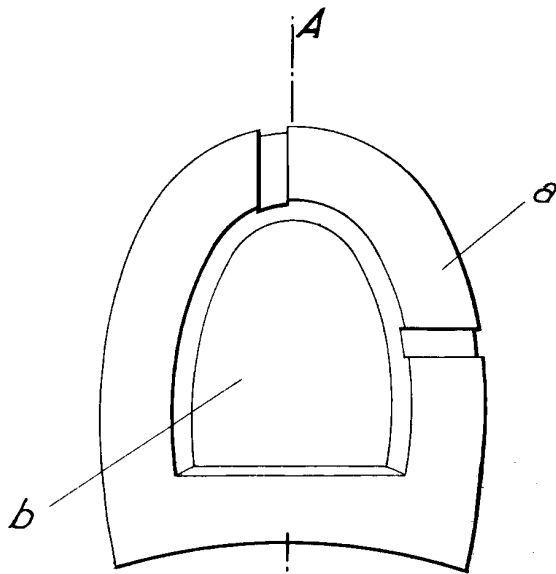
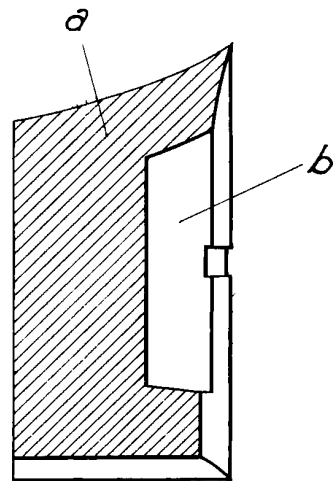


FIG. 2.



A



FIG. 3.

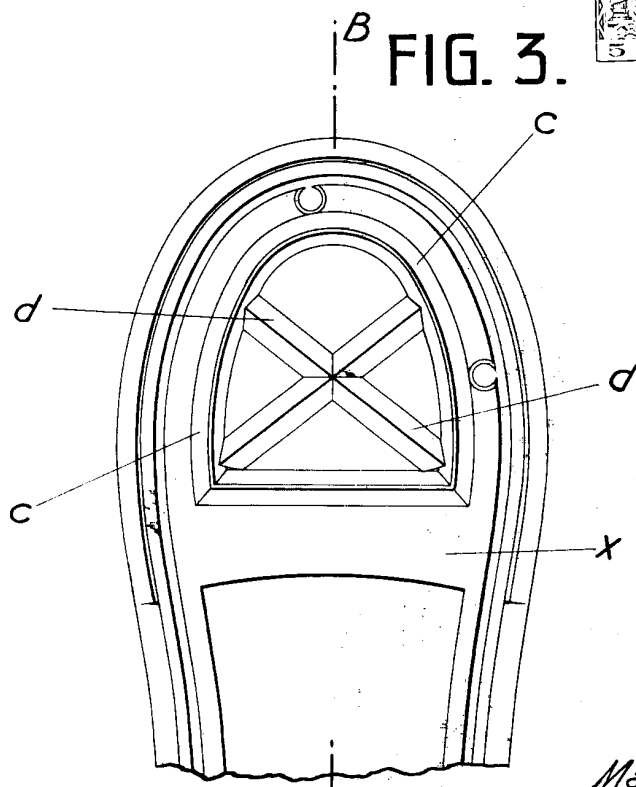
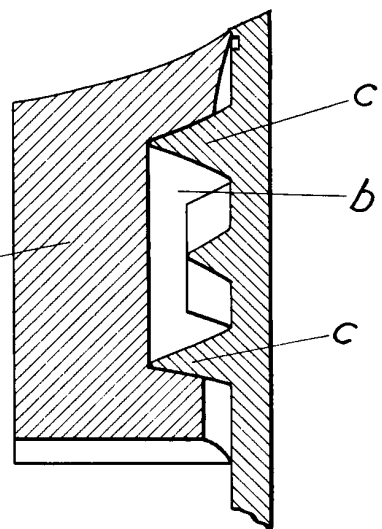


FIG. 4.



B

Escala variable

Madrid 11 Octubre 1932.
 Ripoll Hermanos y Comp^ª
 p.p.

Carma