

128188



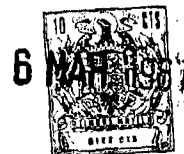
- 2 -

rente a "Grifo electrico automatico para agua caliente, basado en la disposicion, en el interior de su mango, de un botellin de mercurio, que produce el contacto de los electrodos
10 al girar dicho mango, conectado el calefactor, que calienta el agua de un deposito. A pesar de tratarse de un dispositivo sencillo y practico, la experiencia ha demostrado que la duracion del botellin de mercurio, no es muy larga, debido al arco que se forma entre sus electrodos, por el giro lento -
15 del mando.

Con el fin de eliminar dicho inconveniente, se ha ideado este nuevo tipo de grifo de la presente invencion, en el que se ha prescindido del botellin de mercurio utilizando en sustitucion del mismo, un interruptor mecanico de apertura,
20 de cierre rapido, con lo que se logra un grifo de gran duracion, con un minimo de averias, lo cual supone una mejora de consideracion sobre los grifos de esta clase conocidos hasta la fecha.

Consisten en esencia los perfeccionamientos de la
25 invencion en montar en la manivela o mando de accionamiento de la valvula de la llave de paso, un apendice lateral, con preferencia en forma de tornillo, para poder regular la longitud que asoma a partir de la manivela y en disponer, junto a dicha manivela y en el camino recorrido por la misma, durante
30 su manejo, un interruptor mecanico de apertura y cierre rapido con su pulsador de forma tal que el tornillo pueda accionarlo cuando pasa sobre el. De este modo, al coincidir la posicion de valvula abierta, con la presion del apendice del mango o manivela sobre el interruptor, al que acciona, se cierra el circuito y actuan las resistencias blindadas sobre el agua que -
35

128188



- 3 -

pasa, antes de salir por el caño o boca de salida, con lo cual se sincroniza dicha abertura de la llave.

40 Para que las características que dejamos expuestas puedan ser mas facilmente comprendidas, se acompaña una lámina de dibujos en la que, mas bien en forma esquemática, se representa un ejemplo de realización, al cual conviene - darle la mas amplia interpretacion, sin atender a los detalles constructivos.

45 En dichos dibujos, sus figuras representan como sigue:

Fig. 1.- Vista frontal del grifo.

Fig. 2.- Vista en planta.

Fig. 3.- Sección vertical por A-A de la figura 1.

Fig. 4.- Sección transversal por B-B de la válvula.

50 Refiriéndonos a los mencionados dibujos, vemos que el ejemplo de realización en ellos representado, comprende - las siguientes partes y elementos, designados con referencias numéricas, para facilitar su localización.

55 Consta de un cuerpo de válvula -1- de paso, provista del cuello -2- de entrada de agua, al que se conecta la cañería de alimentación, teniendo practicada dicho cuerpo de válvula el correspondiente asiento para ajuste del macho cónico -3-, que presenta la particularidad de tener practicada la oquedad -4-, y los orificios -5- y -6- que atraviesan sus
60 paredes y que según puede verse en la figura 4, están dispuestos a un cierto ángulo en la sección circular de la válvula. Con -7- se señala el record de sujecion de la válvula -3-, - siendo -8- la junta de hermeticidad.

128188

- 4 -



65 En la manivela o mando -9- de accionamiento del
grifo, que en las figuras 1 y 3 se representa incompleto -
para denotar la posibilidad de que su forma sea variable,
vemos como el tornillo de regulacion -10- roza en el pulsador
-11- de balancin, del interruptor mecánico -13-, con los con-
ductores -14- conectados a la red, y los -15- conectados a
70 la resistencia -16-, alojada en el interior del depósito o -
cámara de presalida -17-, provisto del tubo de salida -18-,
al que se montará un caño, una alcahofa o difusor u otro ele-
mento adecuado, de acuerdo con la aplicación a que se destine
este grifo.

75 Si colocamos la manivela o mando -9- en la posicion
F, señalada por la flecha, en la figura 1, haremos coincidir
por ejemplo el orificio -5-, con la boca de entrada -2-, con
lo cual, el agua pasará desde esta boca a la oquedad -4- de
la válvula y de aquí al depósito -17-, desde donde saldrá -
80 fria (o sea tal como entró), por el tubo -18-, pues el pulsa-
dor -11- del interruptor -13-, está en la posicion de circuí-
to abierto, Pero si la manivela -9- la pasamos a la posicion
C, que señala la flecha en la figura 1, el orificio -6- se en-
frentará a la entrada -2-, penetrando tambien el agua a la ca-
85 vidad -4- de la válvula -3- y desde aquí, al depósito -17-. -
Sin embargo, el tornillo de regulacion -10- habrá hecho bas-
cular al pulsador -11- del interruptor -13-, cerrandose el -
circuito, activándose con ello las resistencias -16-, que ca-
lentarán el agua que vaya pasando por dicho depósito, antes de
90 salir por el tubo -17-.

128188

- 5 -



En la posición -0-, de la repetida figura 1, la válvula -3- estará cerrada al ofrecer el tabique entre los orificios -5- y -6-, a la boca de entrada -2-.

95 El grifo descrito y representado podrá fabricarse en variedad de tamaños, formas y materiales, pudiendo adicionarle aquellos accesorios necesarios o complementarios para sus distintos usos, que podrán ser muy variados.

NOTA

100 1.- Grifo electro-automático, perfeccionado, para agua caliente, caracterizado esencialmente porque la manivela o mando de accionamiento de la válvula de la llave de paso, vá dotada de un tornillo de longitud regulable, disponiendo junto a dicha manivela, y en el camino recorrido por la misma durante su manejo, un interruptor eléctrico, de tipo mecánico y de abertura y cierre rápida, provisto de un pulsador de forma tal, que el tornillo de la manivela pueda accionarlo, en 105 sus movimientos, provocando en determinada posición el cierre del circuito eléctrico, en el que están intercaladas las resistencias calentadoras, alojadas en un depósito de presalida, comunicado con la caja de la llave de paso, en la cual, su 110 válvula tiene una abertura central de la que parten dos orificios de coincidencia con la boca de entrada, para dar paso al agua a través de ellos, en cualquiera de las dos posiciones de la manivela de accionamiento: una para el suministro de 115 agua fría y otra para servir agua caliente, que será aquella en la que el tornillo accione adecuadamente el pulsador del interruptor, pudiendo adoptar una tercera posición de cierre -

128188



- 6 -

del paso del agua. Y

120

2.- "GRIFO ELECTRO-AUTOMATICO, PERFECCIONADO PARA AGUA CALIENTE", de conformidad en un todo en lo esencial y fines industriales a lo descrito en la presedente memoria descriptiva, y gráficamente representada en los adjuntos plance para su mejor comprensión.

Esta memoria consta de SEIS hojas escritas o mecanografiadas por una sola cara a doble espacio en 123 líneas.

Madrid, 6 MAR. 1967

Por autorizacion del interesado.

JOSE LOPEZ
P/R.

1129

129189

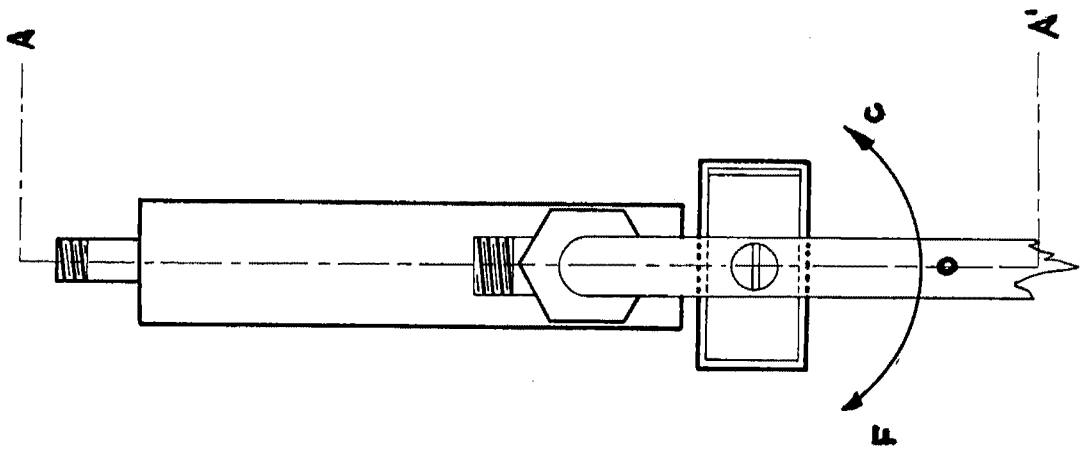


Figura 1

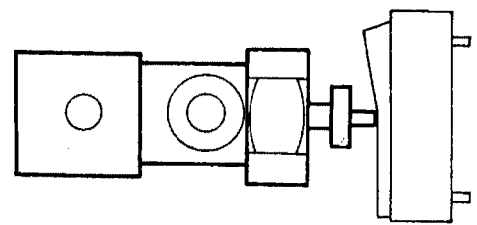


Figura 2

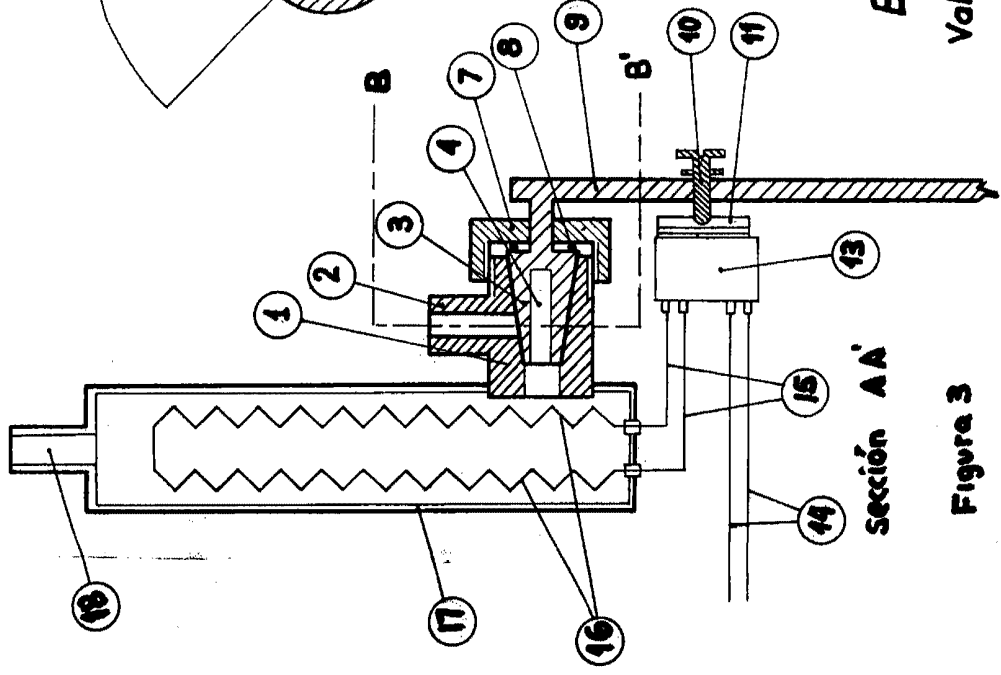
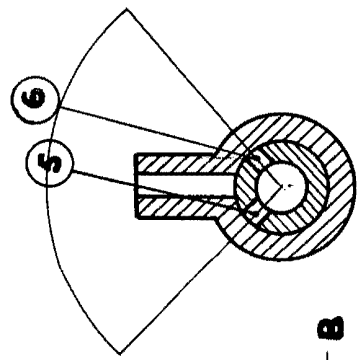


Figura 3



Sección BB'
Figura 4

Escola variable
Valencia 6 MARZO-1967

JOSE LÓPEZ
P. P.