

128171



128171

128171

MEMORIA DESCRIPTIVA

correspondiente a la solicitud de concesión de un...

MODELO DE UTILIDAD

SOLICITANTE: D. JOSE RODRIGUEZ ZURITA

RESIDENCIA: IBI (Alicante)

Castalla, 29

ENUNCIADO: "RIFLE DE JUGUETE PERFECCIONADO"

Prioridad: Patente n.º del

G/C.-

128171

- 2 -



1 La invención a que se refiere la presente memoria
constituye una novedad industrial con características y ven-
tajas que la hacen merecedora del privilegio de explotación
exclusiva que para ella se solicita, de acuerdo con las ---
5 prescripciones del vigente Estatuto sobre la Propiedad In--
dustrial de fecha 26 de julio de 1.929, texto refundido, pu-
blicado el 30 de abril de 1.930.

 Como su enunciado indica la invención que nos ocupa,
se concreta a "RIFLE DE JUGUETE PERFECCIONADO", que se ca--
10 racteriza porque la caja de mecanismos que comprende está -
dotada de un cilindro portafulminantes que se abate al exte-
rior mediante un desplazamiento lateral a través de una ven-
tana practicada en la caja de mecanismos la cual está par---
cialmente recubierta por una tapa articulada cuya apertura
15 permite la extracción del cilindro fuera del arma para reci-
bir los fulminantes.

 Se ha confeccionado una hoja de planos que facilita
la comprensión de la idea expuesta, y remitiéndonos a ella
observamos que la figura 1 nos ofrece una vista en planta
20 de una porción del rifle que nos ocupa. Como puede comprobar-
se la caja de mecanismos (1) que comprende está dotada de -
un cilindro portafulminantes (2) susceptible de abatirse al
exterior mediante un desplazamiento lateral a través de la
ventana (3) practicada en la mencionada caja de mecanismos
25 (1).

 Entretanto, puede comprobarse que la mencionada caja
de mecanismos (1) presenta articulada por (4) una tapa (5)
que recubre parcialmente a la ventana (3).

 La figura 2 nos ofrece otra vista frontal de una sec-
30 ción del rifle con la tapa (5) abierta. Obsérvese que la --



1 apertura de la mencionada tapa (5) permite la extracción -
del cilindro (2) fuera del arma para recibir los fulminan-
tes.

5 El Modelo descrito, ofrece una serie de ventajas, co-
mo la da el hecho de que su organización sencilla y económi-
ca permite expender este tipo de armas a precios asequibles
en el mercado.

10 Si consideramos que dicha organización permite car-
gar el cilindro, partiendo de una operación sencilla y có-
moda, mejorando sensiblemente las cualidades de los rifles
conocidos, es evidente que el Modelo que se solicita adque-
re una utilidad práctica singular por el beneficio o efecto
nuevo que aporta a la función a que se destina.

15 Hecha la descripción precedente hemos de añadir, --
que los detalles de realización de la idea expuesta pueden
variar, sin que por ello cambie la esencia de la invención,
que es la que se desprende de los párrafos que anteceden y
la que se reivindica en la siguiente

NOTA

20 En resumen, el Modelo de Utilidad que se solicita,
recaerá sobre las siguientes reivindicaciones:

25 1.- RIFLE DE JUGUETE PERFECCIONADO, caracterizado --
essencialmente porque la caja de mecanismos que comprende es
tá dotada de un cilindro portafulminantes que se abate al -
exterior mediante un desplazamiento lateral a través de una
ventana practicada en la caja de mecanismos la cual está --
parcialmente recubierta por una tapa articulada cuya apertu-
ra permite la extracción del cilindro fuera del arma para
recibir los fulminantes.

30 2.- Se reivindica por último, como objeto sobre el



128171

1

que ha de recaer el Modelo de Utilidad que se solicita:
"RIFLE DE JUGUETE PERFECCIONADO".

5

Todo conforme queda descrito y reivindicado en la -
presente memoria que consta de cuatro páginas mecanografía-
das y dibujos que se acompañan.

Madrid, 4 de marzo de 1.967
BERNARDO UNGRIA
p.p.

10

15

20

25

30

128171

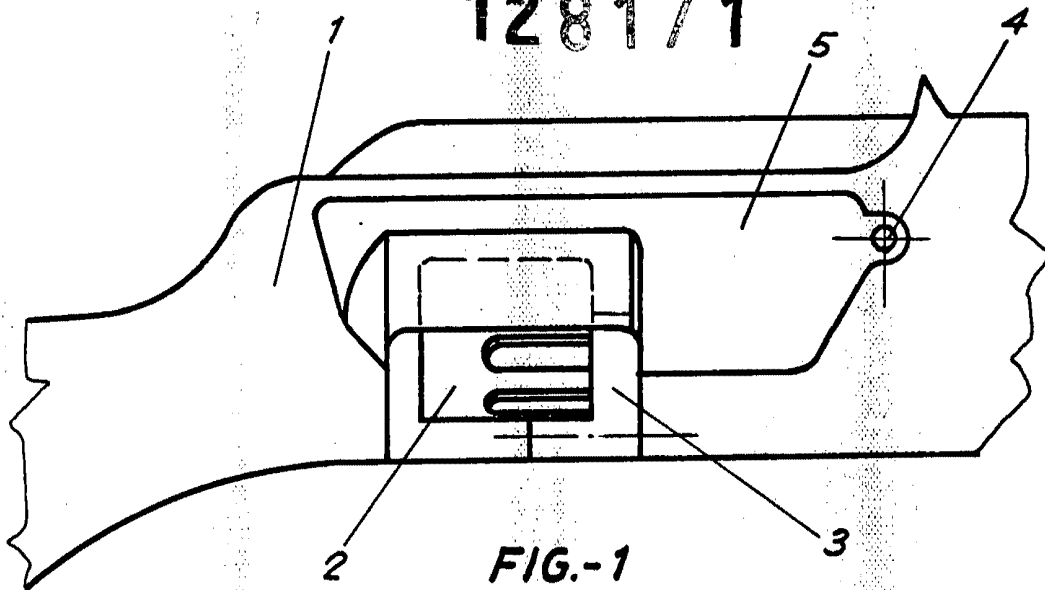


FIG.-1

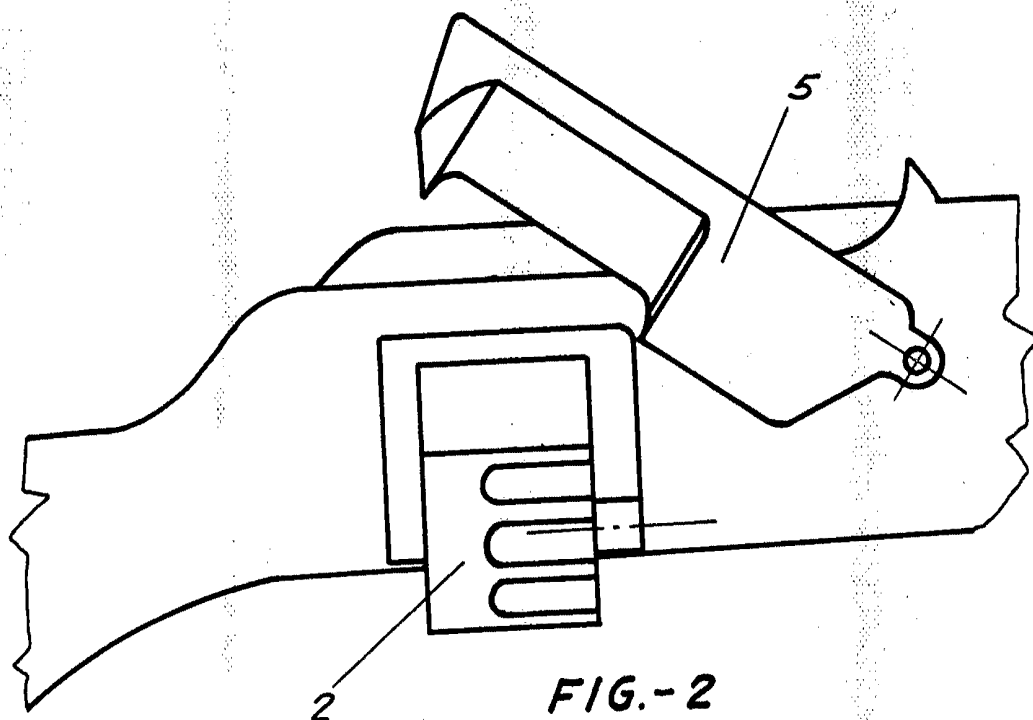


FIG.-2

ESCALA VARIABLE

Madrid, 4 de Marzo de 1967

BERNARDO UNGRIA

p.p.