

128170



MEMORIA DESCRIPTIVA

correspondiente a la solicitud de concesión de un...

MODELO DE UTILIDAD

SOLICITANTE: D. VICENTE AGUILAR FORMENT

RESIDENCIA: ALACUAS (Valencia)

Ramón y Cajal, 10

ENUNCIADO: "JUEGO DE LOTERIA PERFECCIONADO"

Prioridad: Patente n.º del

G/C.-



1 La invención a que se refiere la presente memoria
constituye una novedad industrial con características y ven-
tajas que la hacen merecedora del privilegio de explotación
exclusiva que para ella se solicita, de acuerdo con las pres-
5 cripciones del vigente Estatuto sobre la Propiedad Indus-
trial de fecha 26 de julio de 1.929, texto refundido, publi-
cado el 30 de abril de 1.930.

 El objeto al que se concreta la invención que nos
ocupa, consiste en un juego de lotería perfeccionado, que -
10 por sus características en general y por la simplicidad es-
tructural con que está conseguido, pese a la robustez de con-
junto que presenta, aventaja a cuantos dispositivos simila-
res se conocen en la actualidad.

 Para la mejor comprensión de la idea expuesta, y
15 con el fin de que la esencia de esta invención quede conve-
nientemente reflejada, se acompaña con la presente memoria -
una hoja simple de planos, en la que, provisto de las nece-
sarias referencias, se representa, en una forma preferente,
pero no limitativa, de realización práctica, el juego de lo-
20 tería de que se trata.

 Básicamente este juego se caracteriza porque la su-
perficie en que presenta practicados los alveolos receptores
de las bolas, está constituida por una lámina obtenida por
alto vacío, la cual queda combinada con otra lámina inferior
25 de refuerzo.

 Entretanto, ambas láminas están sustancialmente -
circundadas por un marco que actúa como base de anclaje para
soporte del bombo que contiene a las antedichas bolas.

 La figura única representada en la hoja de planos
30 que se adjunta, nos ofrece una vista en perspectiva del jue-



1 go que nos ocupa. Como puede comprobarse, la superficie -
(1), que presenta practicados los alveolos (2), receptores
de las bolas no representadas, está constituido por una lá-
mina obtenida por alto vacío, la cual queda combinada con -
5 otra lámina inferior (3) de refuerzo.

Obsérvese en esta misma figura que ambas láminas
(1) y (3) están sustancialmente circundadas por un marco (4)
que actúa como base de anclaje para el soporte del bombo (5)
que contiene a las antedichas bolas no representadas. Dicho
10 soporte está subsidiariamente constituido por una horquilla
(6) entre cuyas ramas (7) queda comprendido el bombo (5).

Se desprenden de las particularidades que hemos
expuesto, de este juego de lotería, que sus características
dan origen a una serie de ventajas, entre las que cabe citar
15 las siguientes:

1ª.- Su organización sencilla y económica permite
obtener juegos de lotería a precios asequibles en el merca-
do.

2ª.- Si consideramos que dicha organización per-
mite un facil montaje entre las distintas partes que lo com-
ponen, mejorando las cualidades funcionales de los similares
conocidos, es evidente que el Modelo solicitado adquiere una
utilidad práctica singular por el beneficio o efecto nuevo
que aporta a la función a que se destina.

25 Hecha la descripción precedente hemos de añadir,
que los detalles de realización de la idea expuesta pueden
variar, sin que por ello cambie la esencia de la invención,
que es la que se desprende de los párrafos que anteceden y
la que se reivindica en la siguiente

30

N O T A

128170⁴ -



1 En resumen, el Modelo de Utilidad que se solicita, recaerá sobre las siguientes reivindicaciones:

5 1.- JUEGO DE LOTERIA PERFECCIONADO, caracterizado esencialmente porque la superficie que presenta practicados los alveolos receptores de las bolas está constituida por - una lámina obtenida por alto vacío, la cual queda combinada con otra lámina inferior de refuerzo, estando ambas láminas sustancialmente circundadas por un marco que actúa como base de anclaje para el soporte del bombo que contiene a las ante
10 dichas bolas.

2.- Se reivindica por último, como objeto sobre el que ha de recaer el Modelo de Utilidad que se solicita: "JUEGO DE LOTERIA PERFECCIONADO".

15 Todo conforme queda descrito y reivindicado en la presente memoria que consta de cuatro páginas mecanografiadas y dibujos que se acompañan.

Madrid, 4 de marzo de 1.967

BERNARDO UNGRIA

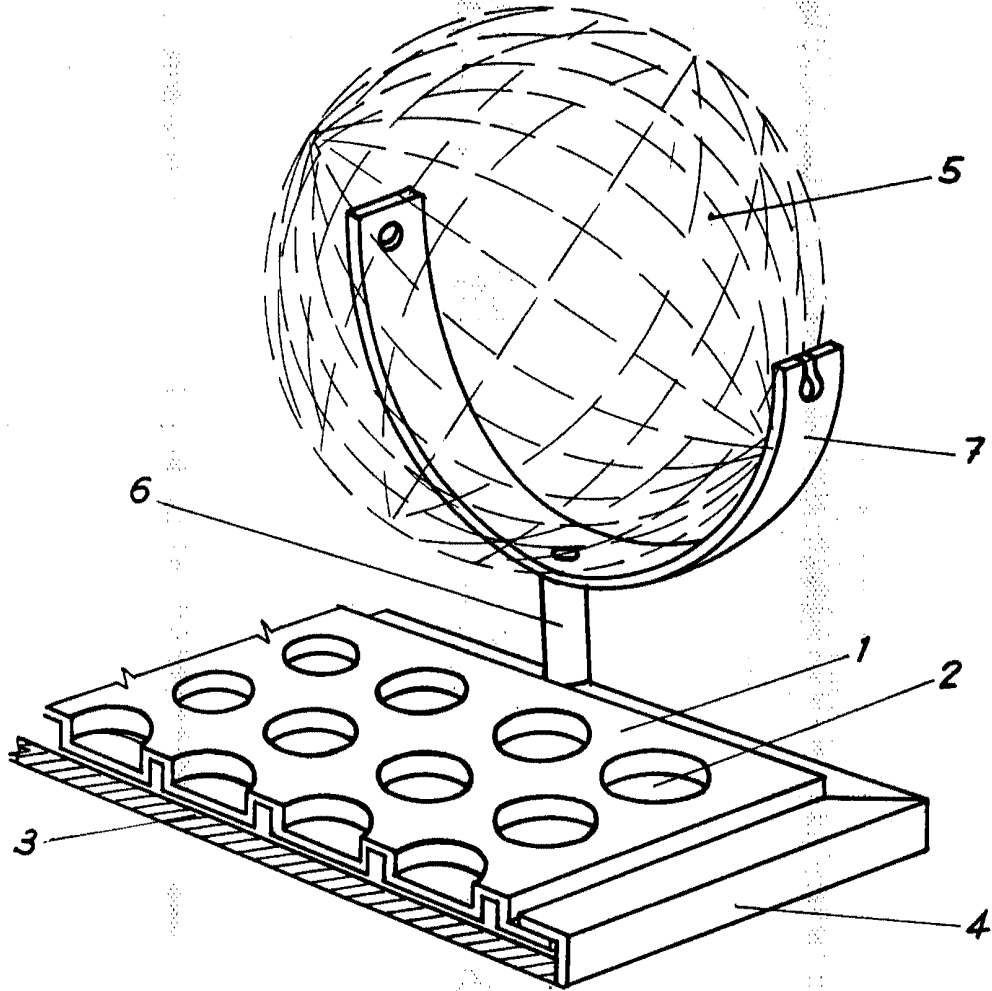
p.p.

20

25

30

128170



ESCALA VARIABLE
MADRID, 4 DE Mayo DE 1967
BERNARDO UNGRÍA
P. P.