

A 28165



MEMORIA DESCRIPTIVA

correspondiente a la solicitud de concesión de un...

MODELO DE UTILIDAD

SOLICITANTE: ZULAICA Y CIA., S.R.C.

RESIDENCIA: ZARAUZ (Guipúzcoa)

Bº Zabalbide, s/n.

ENUNCIADO: "ELEMENTO DE DIBUJO CON CARGA DE BOLI
GRAFO INCORPORADA"

Prioridad: Patente n.º del

G/C.-



1 La invención a que se refiere la presente memoria -
constituye una novedad industrial con características y ven-
tajas que la hacen merecedora del privilegio de explotación
exclusiva que para ella se solicita, de acuerdo con las ---
5 prescripciones del vigente Estatuto sobre la Propiedad In-
dustrial de fecha 26 de julio de 1.929, texto refundido, pu-
blicado el 30 de abril de 1.930.

Hasta el momento, los útiles de dibujo, compás, bigo-
10 tra, tiralíneas, etc., disponen de un acoplamiento en deter-
minada parte de ellos que consiste por lo general, en dos
láminas, factibles de aproximar o separar sus extremos li-
bres, entre los cuales se deposita una pequeña carga de tin-
ta, al objeto de marcar de una forma indeleble, el dibujo
que se esté realizando. Este sistema adolece de un grave in-
15 conveniente, como es el hecho de tener que cargar de tinta
con demasiada frecuencia, el útil de dibujo, con las consi-
guientes molestias que esta operación origina, pues normal-
mente, la tinta que en ellos se deposita y que no se utili-
za por completo, queda incrustada entre las láminas mencio-
20 nadas, puesto que se seca, siendo necesario proceder a su -
limpieza, con el consiguiente inconveniente, de perder el
grosor con que se inició el dibujo, el cual generalmente es
difícil de conseguir de nuevo, de una forma exacta, amén de
que lógicamente, la cantidad de tinta que pueden almacenar
25 estos dispositivos, es muy limitada por lo cual, con una so-
la dosis, sólo puede marcarse una línea de escasa longitud.

La invención que nos ocupa, viene a sustituir con -
ventaja a estos sistemas de trazado, pues de una forma inge-
niosa, se ha conseguido eliminar los inconvenientes enumera-
30 dos, pues como su enunciado indica, el objeto del invento



1 presente, consiste en dotar a compases bigoterías, etc., en
una de sus ramas, de una carga de bolígrafo, metálica, plás-
tica o de otras materias, de dimensiones variables, de for-
ma que puede fijarse a la rama del compás que la comporte,
5 bien por presión, o por tornillo pasante, provisto de ori-
ficio diametral en uno de sus extremos, a través del cual
se hace pasar la carga escritora.

Al objeto de facilitar la comprensión de la idea ex-
puesta, se ha confeccionado una hoja única de planos, que -
10 se acompaña, en la cual se ha representado un compás, pro-
visto de la carga de bolígrafo en una de sus ramas, por cual-
quiera de los dos sistemas, presión y tornillo, mencionados.

En efecto, la figura 1 muestra un compás, en uno de
cuyos brazos (1 - 5) se ha instalado la carga de bolígrafo
15 (2).

La figura 2 ofrece una vista en detalle del brazo
(1), el cual se halla orificado convenientemente, cerca de
su extremo libre, al objeto de dejar pasar a su través al
tornillo (3) roscado por un extremo, y por el otro taladra-
do transversalmente, de forma que por este último orificio
20 pasa la carga de bolígrafo, la cual queda sujeta a la rama
en sí, debido a la tracción que efectúa la tuerca (4).

La figura 3, ofrece otra modalidad de acoplamiento
de la carga (2), a la rama del compás (5), en este caso por
25 presión, pues se ha previsto una acanaladura (6) longitudi-
nal a la rama del compás, de modo que entre sus paredes se
sitúa por embutición, mediante ligera presión, la carga en
sí.

Lo hasta aquí descrito, constituye la esencialidad
30 del invento, aunque estos acoplamientos de carga de bolígra



1 fo, pueden ser sustituidos a voluntad, por una aguja, de -
forma que de este modo obtendremos un compás de medida.

Hecha la descripción precedente hemos de añadir,
que los detalles de realización de la idea expuesta pueden
5 variar, sin que por ello cambie la esencia de la invención,
que es la que se desprende de los párrafos que anteceden y
la que se reivindica en la siguiente

N O T A

En resumen, el Modelo de Utilidad que se solicita,
10 recaerá sobre las siguientes reivindicaciones:

1.- ELEMENTO DE DIBUJO CON CARGA DE BOLIGRAFO IN-
CORPORADA, que esencialmente se caracteriza porque sobre una
de las ramas del útil de dibujo, se adapta una carga de bo-
lógrafo, de metal o de plástico con cualquier tipo e forma
15 de punta, y cualquier longitud, forma y grueso, que puede -
fijarse a la rama en sí, por medio de un tornillo pasante,
con tuerca en su extremo roscado, o bien por presión, ya -
que en este último caso, se habrá dotado a la parte inte--
rior de la rama en cuestión, de una acanaladura longitudi-
20 nal abierta, entre cuyas paredes quedará retenida por pre-
sión la carga escritora, habiéndose previsto que, en cualquier
ra de los casos, esta carga de bológrafo pueda ser sustituída
por una aguja, proporcionando así un compás de medida.

2.- Se reivindica por último, como objeto sobre el
25 que ha de recaer el Modelo de Utilidad que se solicita:
"ELEMENTO DE DIBUJO CON CARGA DE BOLIGRAFO INCORPORADA".

Todo conforme queda descrito y reivindicado en la

128165 - 5 -



1 presente memoria que consta de cinco páginas mecanografiadas y dibujos que se acompañan.

Madrid, 4 de marzo de 1.967

BERNARDO UNGRIA

P.P.

5

A handwritten signature in dark ink, appearing to be "B. Ungria", written in a cursive style.

10

15

20

25

30

128.165

128165

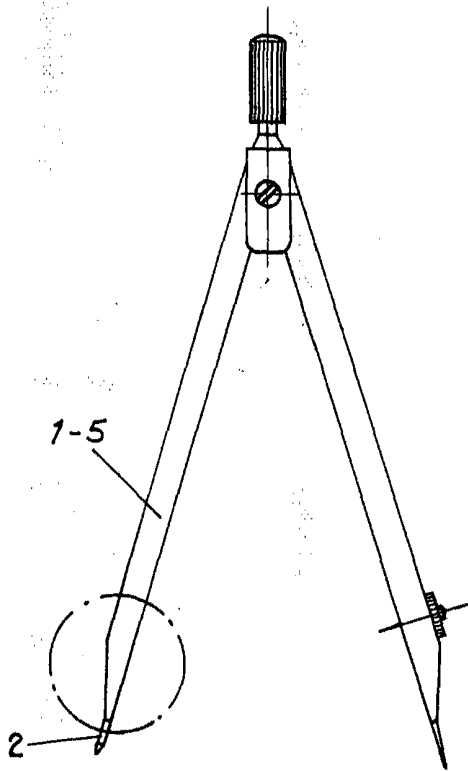


FIG.-1

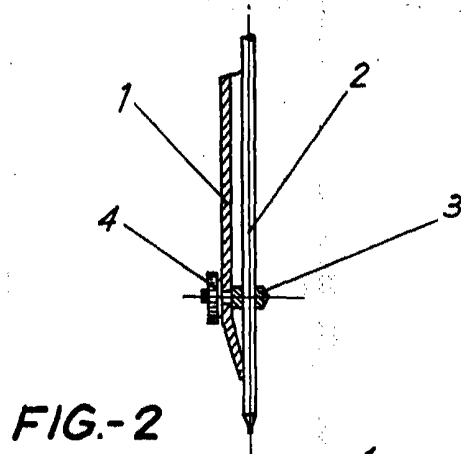


FIG.-2

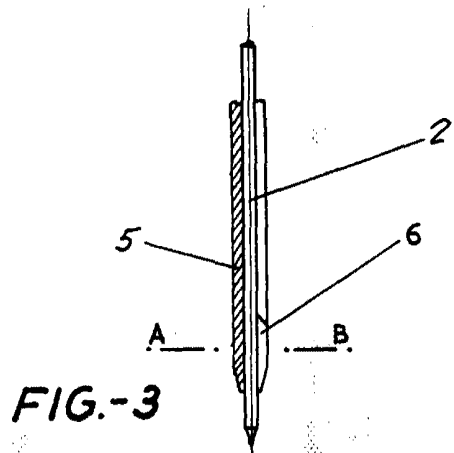
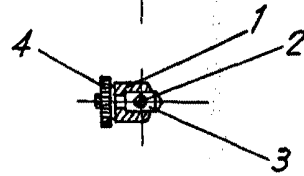
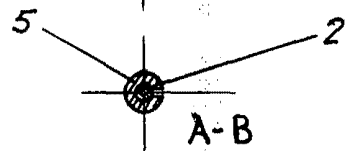


FIG.-3



ESCALA VARIABLE

Madrid, 4 de Marzo

de 1967

BERNARDO UNGRIA

P. P.