

128150



128.150

M O D E L O
D E
U T I L I D A D

a favor de Don Miguel BARCELÓ SUBIRANA, Don Jaime BARCELÓ SUBIRANA y Don Juan BARCELÓ SUBIRANA, de nacionalidad española, residentes en Hospitalet de Llobregat (Barcelona), calle Casanovas 55-57, por " PARRILLA DESMONTABLE".

- . -

MEMORIA DESCRIPTIVA

La presente invención se refiere a una parrilla desmontable con la que, gracias a sus especiales características de construcción y funcionamiento, se aumenta considerablemente la comodidad en la manipulación de las viandas.

5.

En este sentido, la parrilla en cuestión consta de una caja que, eventualmente provista de patas amovibles, se halla abierta por la cara superior, en la que en dos bordes laterales opuestos existen sendas guías para una rejilla cuya longitud es, por lo menos, doble que

10.

128150

1961



- la de la caja, de manera que dicha rejilla puede ocupar la cara superior de la misma y sobresalir de ella, para colocar sobre la zona que cubre la caja las viandas que se asan y con el fin de separar tales viandas una vez condimentadas mediante el desplazamiento de la rejilla sobre las antedichas guías y situar, con objeto de asarlas, otras viandas previamente dispuestas en la parte de rejilla antes sobresaliente. La expresada caja está dividida, por una rejilla horizontal intermedia, en un compartimiento superior constituyente del hogar y un compartimiento superior apto para la recogida de las cenizas, cuyo compartimiento inferior está dotado de una abertura lateral con portezuela para la extracción de las cenizas y apta para establecer el tiraje a través de la rejilla receptora de las viandas y de la rejilla intermedia.
- 5.
- 10.
- 15.

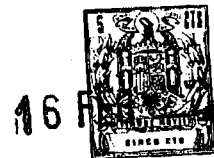
Los dibujos adjuntos muestran, a título de ejemplo no limitativo del alcance de la presente invención una forma preferida de llevarla a la práctica, en representación esquemática.

- 20.
- En dichos dibujos, la figura 1 corresponde a una vista en perspectiva de la parrilla; y la figura 2 se refiere a un alzado lateral en sección de la misma.

- 25.
- Esta realización comporta una caja -1- provista de patas amovibles constituida por sendos tubos -2- que se ensartan sobre respectivas espigas -3- solidarias de la caja -1- citada.

Esta caja, mediante una rejilla intermedia -4-, se halla dividida en dos compartimentos -5- y -6-, el

120150



primero de los cuales constituye el hogar, en el que el combustible se dispone encima de la rejilla -4-, en tanto que el compartimento -6- forma un receptáculo para las cenizas.

5. En dos bordes superiores, lateralmente opuestos, la referida caja se encuentran sendas guías -7- para una rejilla rectangular -8- cuyos tramos longitudinales laterales -8a- se combinan con dichas guías. La longitud de la rejilla -8- en cuestión equivale, por lo menos, al doble de la caja, de manera que esta puede quedar cubierta por la expresada rejilla, que sobresale de la propia caja -1-. Gracias a ello, la parte de rejilla que cubre la caja puede recibir las viandas a asar, siendo posible el colocar, al propio tiempo, en la zona de rejilla sobresaliente otras viandas de suerte que, una vez cocinadas las primeras, y mediante un desplazamiento de la rejilla -8-, dichas primeras viandas son separadas de la boca del hogar -5-, en tanto que los segundos alimentos pasan a quedar situadas sobre dicha boca, tras lo que los primeros pueden ser retirados de la parte de rejilla que ahora sobresale, para colocar otros que interese cocinar. Ello hace que se obtenga un ahorro de combustible, ya, que, por estar constantemente colocadas viandas sobre la boca del hogar, dicho combustible no se consume inútilmente, como ocurre en las parrillas conocidas durante la extracción de los alimentos cocinados y la colocación de otros para cocinar a continuación. Por otra parte, la zona de rejilla sobresaliente permite la colo-
- 10.
- 15.
- 20.
- 25.



5. cación y extracción de los alimentos sin que la persona que emplea la parrilla sufra quemaduras. En otro sentido, el montaje desplazable de la rejilla -8- hace factible su cómoda limpieza y el realizar la misma con toda perfección.

10. La caja presenta una portezuela -10- situada en correspondencia con el departamento -6- receptor de las cenizas del combustible colocado en la rejilla intermedia -4-, cuya portezuela puede descubrir una abertura -9- por la que son extraíbles dichas cenizas, sirviendo al propio tiempo esta abertura para establecer el necesario tiraje que mantenga la debida combustión, cuyo tiraje tiene efecto a través de la rejilla superior -3- y de la intermedia -4-.

15. La parrilla descrita, es evidentemente muy práctica, de una parte por la comodidad que proporciona la rejilla movable al permitir la colocación y extracción de las piezas alimenticias sin pérdida de tiempo ni de combustible y sin riesgo de quemaduras en el usuario, a cuyas ventajas debe añadirse la que representa la posibilidad de limpieza fácil de la rejilla desplazable en cuestión. Además de ello, la condición de desmontable que posee esta parrilla, hace que la misma pueda ser trasladada y guardada con gran facilidad, a cuyo cómodo traslado coadyuva la gran ligereza de dicha parrilla, dado que su construcción es sumamente simple, lo cual hace factible, por otra parte, su rápida y barata obtención industrial, con

20.

25.

123150



gran ventaja todo ello sobre otras parrilla usuales, bien conocidas por los inconvenientes que comporta su empleo y por su complejidad constitucional.

5. Por lo demás, debe hacerse constar que serán independientes del objeto de la invención los detalles y características accesorias empleadas en su puesta en práctica y, en general, cuanto no altere la esencialidad de las siguientes reivindicaciones.

- . -

N O T A

10. Se reivindica como objeto de este modelo de utilidad:

1. Parrilla desmontable, caracterizada por el hecho de comprender una caja abierta por la cara superior en la que en dos bordes lateralmente opuestos se encuentran sendas guías para una rejilla desplazable, cuya longitud es, por lo menos, doble que la de la caja, de manera que puede cubrir dicha cara superior y sobresalir de la misma con el fin de colocar sobre la parte de rejilla que la cubre las viandas a asar y de disponer encima de la zona de rejilla sobresaliente unas segundas viandas, de manera que, una vez han sido cocinadas las primeras, y mediante un desplazamiento manual de la rejilla, tales primeras viandas queden separadas de la parte superior de la caja, y de modo que las segundas pasen a quedar situadas encima de la misma, y así alternativamente .
- 15.
- 20.



120150

2. Parrilla desmontable según la reivindicación, 1 caracterizado por el hecho de que la caja queda dividida, por una rejilla intermedia horizontal, en un compartimento superior constituyente del hogar en el que el combustible se dispone sobre dicha rejilla intermedia y en un departamento inferior apto para la recogida de cenizas y provisto de una abertura con portezuela para la extracción de dichas cenizas y para establecer tiraje a través de las dos rejillas.
- 5.

10.

3. Parrilla desmontable.

La presente memoria consta de seis hojas foliadas escritas a máquina por una sola cara.

Barcelona, 16 de febrero de 1967.

Don Miguel BARCELO SUBIRANA

Don Jaime BARCELO SUBIRANA

Don Juan BARCELO SUBIRANA

p.a.

L. PONTI

PP

D. MIGUEL BARCELÓ SUBIRANA
D. JAIME BARCELÓ SUBIRANA
D. JUAN BARCELÓ SUBIRANA

128.150 Hoja única

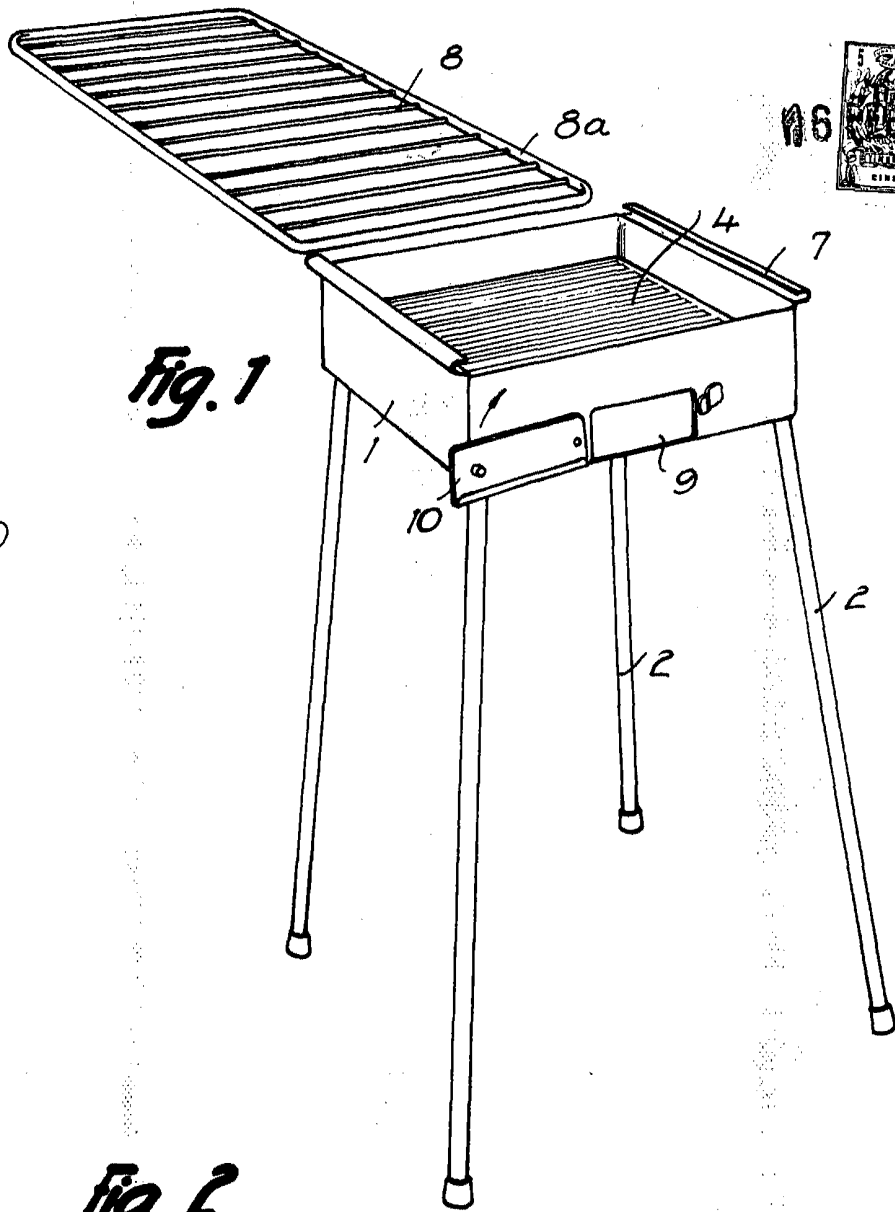


Fig. 1

128.150

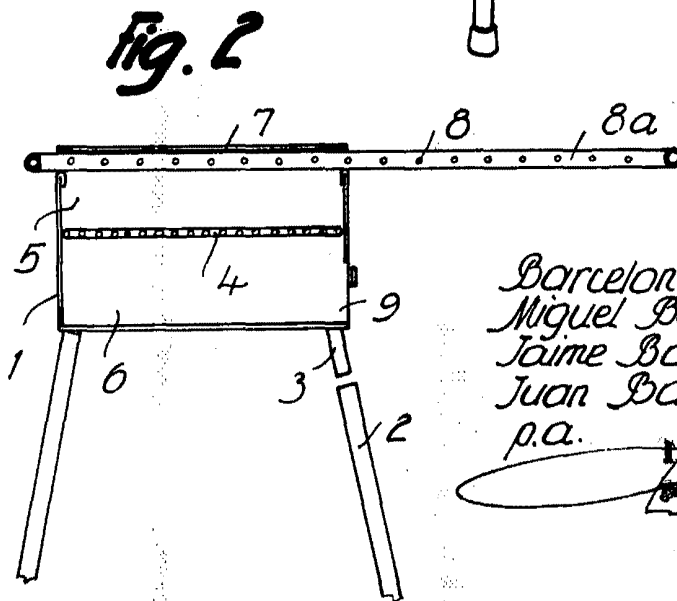


Fig. 2

Barcelona, 16 FEB. 1966
Miguel Barceló Subirana
Jaime Barceló Subirana
Juan Barceló Subirana
p.a.

L. PONTI

S.P.

14549