

128137



MODELO DE UTILIDAD

a favor de la razón social

INDUSTRIAS CERVELLO, S.A., sociedad española, domi-
5 ciliada en Barcelona, calle Marqués de Sentmenat, nº 14-16,

por:

” TAPON PERFECCIONADO PARA BIDONES ”

-o00o-

MEMORIA DESCRIPTIVA

10 El presente modelo de utilidad tiene por objeto,
como su enunciado indica, un tapón perfeccionado para bidones,
cuya característica esencial radica en el hecho de presentar,
en su parte superior, una cresta exagonal que facilita la opera-
ción de roscado o desenroscado del mismo, mediante correspondie
15 te llave o útil de accionamiento, estando constituido todo el
en material plástico del tipo nylon, y cumple los fines esencia-
les para los que específicamente ha sido concebido con la máxi-
ma seguridad y eficacia.

128137

-2-



Hasta el presente, la generalidad de los tapones
20 destinados para el cierre de bidones, en particular los de gran
volumen o capacidad, son de constitución metálica, lo cual cons-
tituye un inconveniente, ya que al ser atacados por agentes corro-
sivos u oxidantes que puedan portar los bidones que cierran , o
bien por agentes externos, se agarrotan y gripan de tal modo que
25 su desenroscado o apertura resulta una operación difícil, llegan-
do incluso en muchas ocasiones a no poderse realizar dicha aper-
tura salvo con fractura o ruptura del tapón.

Es objeto de este modelo de utilidad un tapón per-
feccionado para bidones constituido en su totalidad en material
30 plástico resistente a los elementos corrosivos y oxidantes e inal-
terable por la acción de éstos, el cual está particularmente con-
formado para poder ser actuado manualmente o bien por medio de una
llave o útil adecuado.

De conformidad con ello el tapón perfeccionado para
35 bidones, que se preconiza, se caracteriza por estar constituido
por un cuerpo cilindrico cerrado por uno de sus extremos o bases
formando un ligero escalonado entre esta base y el faldón cilindri-
co. En la superficie de su faldón presenta grupos, regularmente es-
paciados entre si, de tres nervaduras dispuestas en el sentido de
40 las generatrices y, del centro de su base superior se eleva una
cresta cuyas paredes forman, exteriormente, un exagono regular e,
interiormente, superficie anular, habiendose previsto en los lados
de éste exágono, en el centro de los mismos, una ranura rectangu-
lar transversal. De este modo se posibilita el accionamiento manual
45 del tapón sobre su superficie, o bien puede ser actuado sobre su
cresta exagonal superior por medio de correspondiente llave, o en
su defecto tambien se puede actuar, para determinar su roscado y
desenroscado, por medio de un útil adecuado que se dispone a través



de dos ranuras de lados opuestos de la cresta exagonal.

50 Interiormente la pared de su faldón cilindrico presenta un fileteado de rosca integrado por nervadura helicoidal y de sección transversal en forma trapezoidal y, en el contorno de la parte inferior de su base o extremo cerrado, presenta unos finos nervios anulares concentricos que aseguran la estanqueidad o cierre del tapón, al ser roscado en la correspondiente embocadura del bidón.

Estas son a grandes rasgos las características principales del tapón para bidón objeto de este modelo, cuyas características se podrán de manifiesto, más particularmente, en el transcurso de la descripción que a continuación se dá, en la que, para facilitar su comprensión, se hace referencia a la lámina de dibujos adjunta en la que de manera un tanto esquemática y tan solo por via de ejemplo se muestran los detalles principales del tapón. Estos detalles se dán a título ilustrativo, por tanto esta memoria debe ser considerada sin caracter restrictivo alguno en cuanto a formas, dimensiones proporciones y materias se refiere.

En la lámina de dibujos adjunta:

La figura 1 muestra una vista en perspectiva del tapón que se preconiza, en la que se puede apreciar su particular forma y constitución.

En la figura 2 muestra una vista en planta por la parte superior del mismo.

En la figura 3 se muestra una vista lateral parcialmente seccionada en la que se pone de manifiesto la conformación de la parte interna del tapón.

Como se puede apreciar en las figuras enumeradas el tapón está constituido por un cuerpo cilindrico hueco -1-

128137

-4-



cerrado superiormente en una base circular -2- que conforma un
80 pequeño escalonado con respecto al faldón cilíndrico del cuerpo,
elevándose de esta base -2- una cresta -3- cuya pared presenta,
exteriormente, forma de exágono regular e, interiormente, circu-
lar teniendo los lados de este exágono unos cortes o ranuras cen-
trales -4-. La superficie del faldón cilíndrico del tapón presen-
85 ta grupos regularmente espaciados de tres nervaduras -5-. De es-
te modo se posibilita el accionamiento del tapón manualmente por
su superficie, o bien mediante una llave correspondiente por su
cresta exagonal superior, o bien mediante una varilla o útil ade-
cuado que se dispone a través de las ranuras -4- de los lados opue-
90 tos de la cresta exagonal -3-.

La base superior -2- presenta en el contorno de su
parte inferior, unos finos nervios -6- anulares concéntricos
que aseguran la estanqueidad del tapón cuando está roscado a la
embocadura correspondiente del bidón respectivo, cuyo roscado se
95 logra por medio de un fileteado helicoidal -7- y de sección trans-
versal trapezoidal previsto en la pared interna del cuerpo o fal-
dón -1- del tapón.

De todo lo expuesto se infiere que el presente mo-
delo de utilidad proporciona un tapón perfeccionado para bidones,
100 sólido y seguro, constituido en su totalidad por material inata-
cable por los ácidos y agentes corrosivos u oxidantes, y provis-
to de medios que facilitan su accionamiento, para roscado y de-
senroscado, por medio manual o mecánico.

Se hace constar a los efectos oportunos que en el
105 objeto de este modelo de utilidad se podrán introducir todas aque-
llas variaciones de detalle que las circunstancias y la práctica
pudieran aconsejar, siempre y cuando que, con las mismas, no se
modifiquen las características esenciales del tapón perfecciona-



do para bidones descrito.

110

N O T A

Se declara de novedad el contenido de las siguientes

R E I V I N D I C A C I O N E S

115 1.- Tapón perfeccionado para bidones, que se caracteriza por estar constituido por un cuerpo cilindrico cerrado por su parte superior, formando esta base un pequeño escalonado con respecto al faldón cilindrico del cuerpo, elevandose del centro de la indicada base una cresta cuya pared, exteriormente, tiene forma de exágono regular e, interiormente, forma anular, habiendose previsto en el centro de cada uno de los lados del indicado exágono un corte o canal central; el faldón cilindrico del tapón presenta en el sentido de sus generatrices grupos regularmente espaciados de tres nervaduras.

125 2.- Tapón perfeccionado para bidones, que se caracteriza porque en el contorno de la superficie interna de la base presenta unos finos nervios anulares concéntricos que aseguran la estanqueidad del tapón al ser roscado en la embocadura del bidón correspondiente.

130 3.- Tapón perfeccionado para bidones, que se caracteriza porque su filete para roscado está constituido por una nervadura helicoidal prevista en la pared interna del faldón cilindrico, siendo la sección transversal de esta nervadura de forma trapezoidal.

135 4.- Tapón perfeccionado para bidones, que se caracteriza porque para su roscado o desenroscado, puede ser actuado manualmente sobre las nervaduras de su super-



ficie, o bien por medio de una llave sobre su cresta exagonal, o
en su defecto mediante una varilla o útil adecuado que se pue-
140 de disponer a través de las ranuras de dos lados opuestos de la
indicada cresta exagonal.

5.- TAPON PERFECCIONADO PARA BIDONES.

Todo ello tal y como se describe y reivindica en
la presente memoria descriptiva que consta de seis hojas meca-
145 nografiadas por una sola de sus caras y se ilustra con la lámina
de dibujos adjunta.

Barcelona, 15 de Febrero de 1967.

128 137

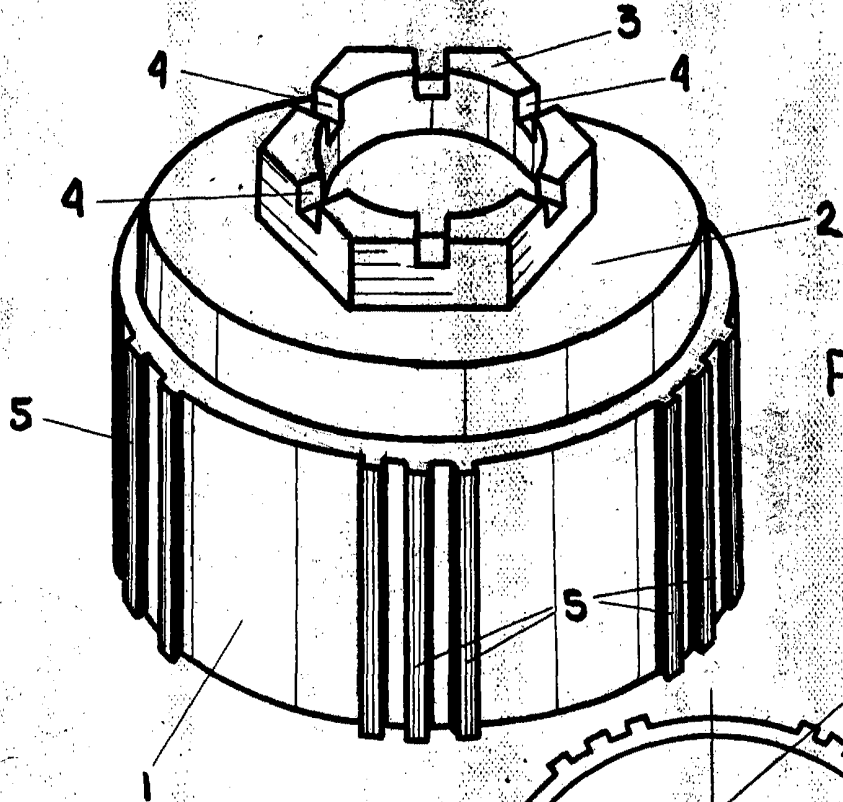


FIG. 1

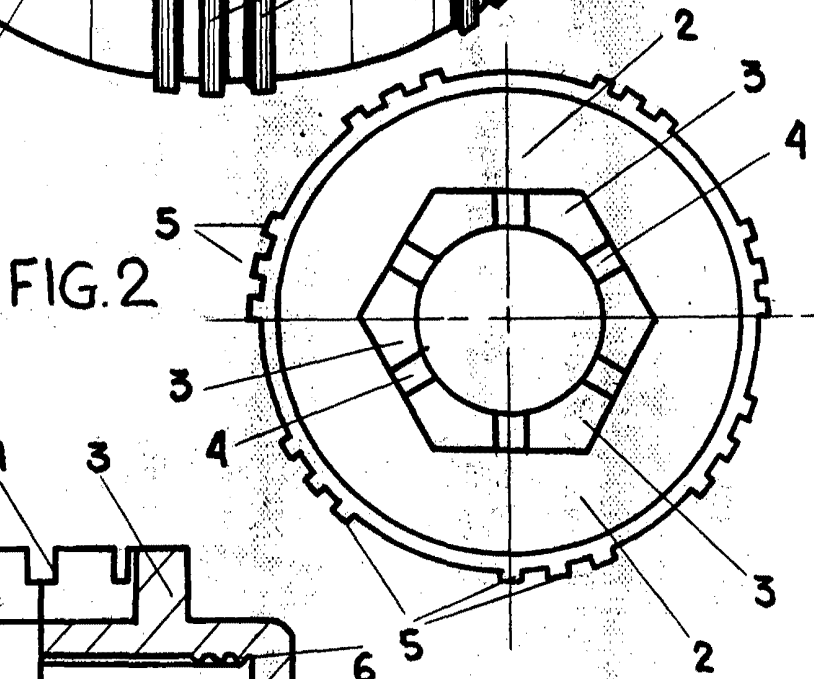
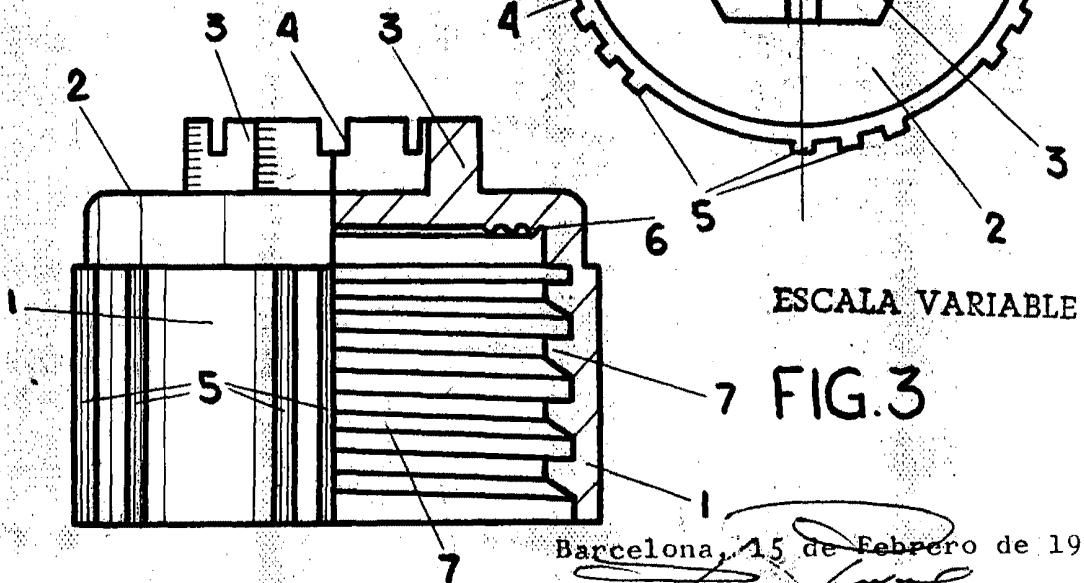


FIG. 2



ESCALA VARIABLE

FIG. 3

Barcelona, 15 de Febrero de 1967.