

12813A



# MEMORIA DESCRIPTIVA

correspondiente a la solicitud de concesión de un...

MODELO DE UTILIDAD

SOLICITANTE: MANUFACTURAS LOSI, S.A.

RESIDENCIA: LOGROÑO

Av. Bailén, 9

ENUNCIADO: "CIERRE PARA VENTANALES METALICOS EN  
PERFILES HUECOS Y MACIZOS"

Prioridad: Patente ..... n.º ..... del .....

G/C.-



1 La invención a que se refiere la presente memoria  
constituye una novedad industrial con características y ven-  
2 tajas que la hacen merecedora del privilegio de explotación  
exclusiva que para ella se solicita, de acuerdo con las ---  
5 prescripciones del vigente Estatuto sobre la Propiedad In-  
dustrial de fecha 26 de julio de 1.929, texto refundido, pu-  
blicado el 30 de abril de 1.930.

Este Modelo de Utilidad se concreta, como indica su  
enunciado, a un "CIERRE PARA VENTANALES METALICOS EN PERFI-  
10 LES HUECOS Y MACIZOS", que, por su especial diseño es igual-  
mente apto para ser empleado en perfiles huecos de chapa y  
en perfiles macizos de diferentes formas.

Complementando la presente memoria descriptiva, y con  
el fin de que la esencia de la invención quede perfectamen-  
15 te reflejada, se acompaña una hoja doble de plano, debidamen-  
te referenciada para su mejor comprensión, en la que se ha  
representado el cierre que nos ocupa (fig. 1), así como dos  
formas de grampón utilizables como su complemento (fig. 2  
y 3).

20 Este cierre, caracterizado por su robustez y perfec-  
ta eficacia en el cierre hermético, se compone esencialmente  
de un plafón o escudo (1), que es el que se fija a la ventana,  
y que presenta una prolongación lateral en forma de pi-  
tón (2) que sirve para que, al cerrar la ventana, se ajuste  
25 a los perfiles y por lo tanto quede cerrada herméticamente.

Una vez ajustada la ventana por la acción del citado  
pitón (2), se acciona la manivela (3) a derecha o izquierda,  
con lo cual otro pitón móvil (4) solidario de ella se intro-  
duzca en la pieza de sujeción denominada grampón (5 ó 6),  
30 efectuándose de esta manera un cierre perfecto y total de -

128134



1 la ventana o hueco donde se utilice.

Tanto el escudo (1) como la manivela (3) están fabricados por molde de un material de fácil fusión, con lo que se obtiene gran robustez, haciéndose el acabado por cromado o niquelado. Este mismo acabado se le proporciona al grampón.

El escudo o plafón (1) puede ser también fabricado por estampación de chapa metálica.

El grampón a utilizar puede ser de dos modalidades diferentes: formado por una pletina estampada constituyendo puente (5), aplicable a superficies frontales de la ventana, o bien la misma pletina, pero acodada por un lateral (6), con lo cual es aplicable al ángulo del perfil de la ventana.

Hecha la descripción precedente hemos de añadir, que los detalles de realización de la idea expuesta pueden variar, sin que por ello cambie la esencia de la invención, que es la que se desprende de los párrafos que anteceden y la que se reivindica en la siguiente

N O T A

20 En resumen, el Modelo de Utilidad que se solicita, recaerá sobre las siguientes reivindicaciones:

1.- CIERRE PARA VENTANALES METALICOS EN PERFILES HUECOS Y MACIZOS, que, pudiendo estar su escudo fabricado en material de facil fusión o en chapa estampada, y su manivela en material de facil fusión, con acabado por cromado o niquelado, se caracteriza esencialmente porque el escudo o parte fija presenta un pitón que efectúa el ajuste de las hojas de la ventana entre sí, tras de lo cual se actúa sobre una manivela que comprende, la cual lleva otro pitón solidario a -- ella, que por efecto del citado giro, asegura el cierre, al

128134

- 4 -



1 introducirse dentro de un grampón colocado en el marco o en  
la otra cara de la ventana, pudiendo ser este grampón de --  
dos formas distintas, la primera constituida por una pletina  
5 plana formando un puente en su centro, aplicable a super  
ficies planas, y la segunda formada por una pletina en ángu  
lo recto, con una de sus caras formando puente siendo la --  
otra lisa, para su acoplamiento a los ángulos del perfil de  
la ventana.

2.- Se reivindica por último, como objeto sobre el -  
10 que ha de recaer el Modelo de Utilidad que se solicita: "CIE  
RRE PARA VENTANALES METALICOS EN PERFILES HUECOS Y MACIZOS".

Todo conforme queda descrito y reivindicado, en la -  
presente memoria que consta de cuatro páginas mecanografiadas  
y dibujos que se acompañan.

15

Madrid, 3 marzo de 1.967  
BERNARDO UNGRIA  
p.p.

20

25

30

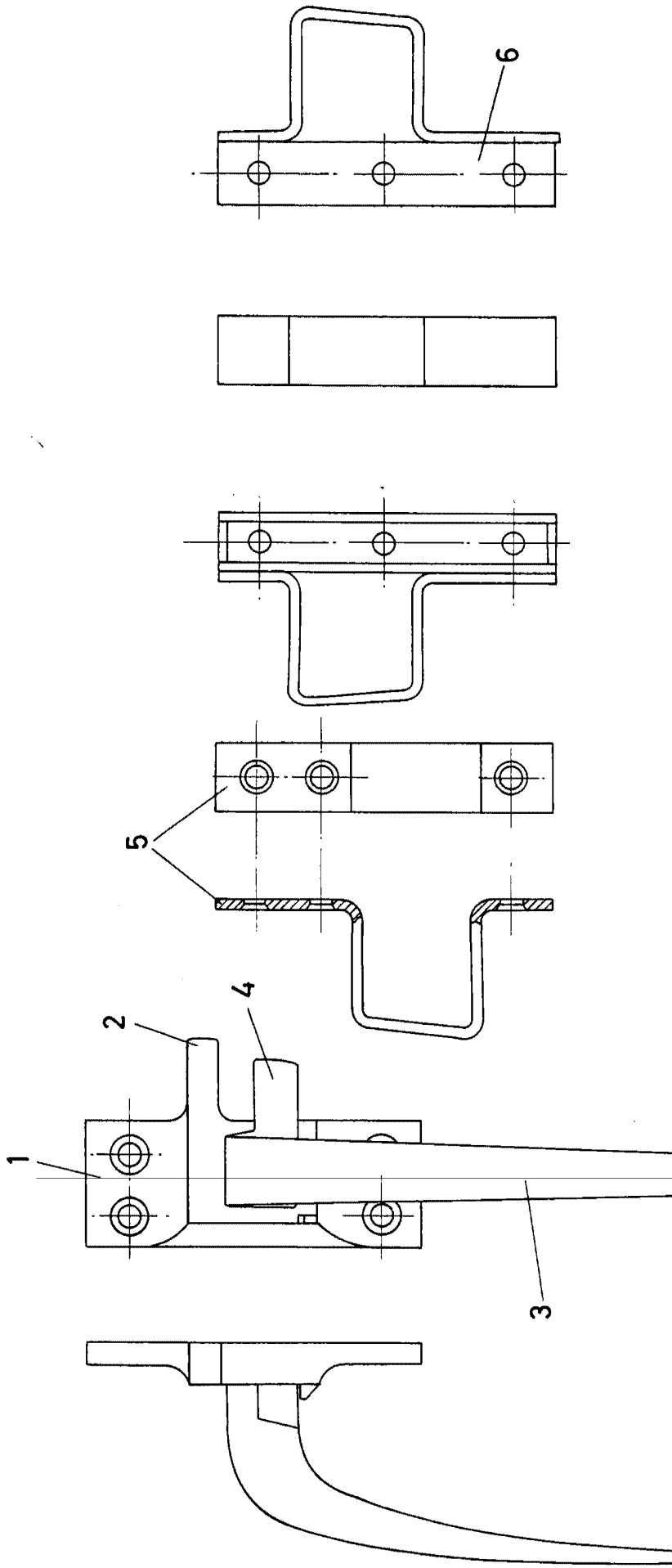


FIG-1

FIG-2

FIG-3

ESCALA VARIABLE  
de  $\frac{1}{2}$  de  $\frac{1}{4}$  de  $\frac{1}{8}$  de 1967  
Madrid, de  $\frac{1}{2}$  de  $\frac{1}{4}$  de  $\frac{1}{8}$  de 1967  
BERNARDO UNGRIA  
P.P.