

128129



MEMORIA DESCRIPTIVA

correspondiente a la solicitud de concesión de un...

MODELO DE UTILIDAD

SOLICITANTE: D. RAMON NAVARRETE CORTES Y D. VICTOR
ESPARZA SORIA

RESIDENCIA: VALENCIA

Jacinto Labaila, 7

ENUNCIADO: "UN APARATO PARA CALENTAR PLATOS"

Prioridad: Patente n.º del

G/C.-

128129

- 2 -



1967

1 La invención a que se refiere la presente memoria
constituye una novedad industrial con características y ven-
tajas que la hacen merecedora del privilegio de explotación
exclusiva que para ella se solicita, de acuerdo con las --
5 prescripciones del vigente Estatuto sobre la Propiedad Indus-
trial de fecha 26 de julio de 1.929, texto refundido, publi-
cado el 30 de abril de 1.930.

Este Modelo de Utilidad se concreta, como su enuncia-
do indica, a un nuevo aparato, aplicable al calentamiento -
10 de platos, que por sus especiales características, y eficaz
funcionamiento, está llamado a alcanzar una gran aceptación
en el mercado.

Consiste de una manera esencial, en una cámara con
orificios subsidiarios circundada por elementos calefactores,
15 la cual aloja a un soporte para platos sustentado por al -
menos un órgano contractil bajo el peso de estos últimos,
que está facultado para recuperar autónomamente su posición
primitiva cuando cesa el peso que lo contrae, estando dicho
soporte relacionado con un elemento tractor regulable desde
20 un mando establecido en la base de la cámara a través del
que se gobierna la tensión del órgano contractil que susten-
ta al soporte para los platos.

La figura única representada en la hoja de planos -
que se acompaña, al objeto de facilitar la comprensión de
25 la presente memoria, corresponde a una sección vertical de
un aparato para calentar platos hecho según el invento. Co-
mo puede observarse consiste en una cámara (1) con orificios
subsidiarios (2) circundada por elementos calefactores de
referencia (3) debidamente resguardada por la correspondien-
30 te carcasa (4).

128129

- 3 -



1967

1

La cámara (1) aloja a un soporte (5) para platos - sustentado por al menos un órgano contractil (6), bajo el peso de estos últimos; pudiendo ser este órgano un resorte, facultado para recuperar por sí solo su posición primitiva cuando cesa el peso de los platos que lo contrae.

5

10

Además el soporte (5) está relacionado con un elemento tractor (7) tal como una cadena, un cable o similar regulable desde un mando (8) establecido en la base (9) de la cámara, de modo que a través del accionamiento del mando - (8) se gobierna la tensión del órgano contractil (6) que - sustenta al soporte (5) para los platos. Con objeto de evitar el giro del soporte (10) del órgano contractil (6) se - establece un retentor (11) que tiene un punto de aplicación (12) sobre la base (9) de la cámara; una zona (13) de arrollamiento sobre el soporte del mando (8) y otro punto de anclaje (14) sobre el citado soporte (10).

15

20

25

El aparato para calentar platos tanto puede estar - constituido por una sola unidad calentadora, como por varias unidades o cámaras que se repitan a lo largo de un mueble, pudiendo estar dotado de ruedas para desplazamiento, Por lo demás el funcionamiento de este aparato calentador se basa en que al depositar sobre el soporte (5) un número convencional de platos, dicho soporte desciende a lo largo de la cámara (1) para producir el calentamiento de dichos platos, recuperando su posición primitiva a medida que los platos calientes se extraen de la cámara que contiene al soporte.

30

Se desprende de cuanto se ha expuesto que las características de este aparato redundan en una serie de ventajas, entre las que pueden destacarse las siguientes:

1ª.- Facilidad de construcción y de funcionamiento.

128129

- 4 -



1

2a.- Eficaz calentamiento de los platos.

3a.- Gran comodidad para las amas de casa y para los establecimientos donde sea necesario calentar platos, para servicios.

5

Hecha la descripción precedente hemos de añadir, - que los detalles de realización de la idea expuesta pueden variar, sin que por ello cambie la esencia de la invención, que es la que se desprende de los párrafos que anteceden y la que se reivindica en la siguiente

10

N O T A

En resumen, el Modelo de Utilidad que se solicita, recaerá sobre las siguientes reivindicaciones:

15

1.- UN APARATO PARA CALENTAR PLATOS, caracterizado porque consiste en una cámara con orificios subsidiarios, circundada por elementos calefactores, la cual aloja a un soporte para platos sustentado por al menos un órgano contractil bajo el peso de estos últimos, que está facultado para recuperar autónomamente su posición primitiva cuando cesa el peso que lo contrae, estando dicho soporte relacionado con un elemento tractor regulable desde un mando establecido en la base de la cámara, a través del que se gobierna la tensión del órgano contractil que sustenta al soporte para los platos.

20

25

2.- Se reivindica por último, como objeto sobre el que ha de recaer el Modelo de Utilidad que se solicita: "UN APARATO PARA CALENTAR PLATOS".

30

Todo conforme queda descrito y reivindicado en la

128129

- 5 -



157

1 presente memoria que consta de cinco páginas mecanografiadas
y dibujos que se acompañan.

Madrid, 3 de marzo de 1.967

BERNARDO UNGRIA

P.P.

5

10

15

20

25

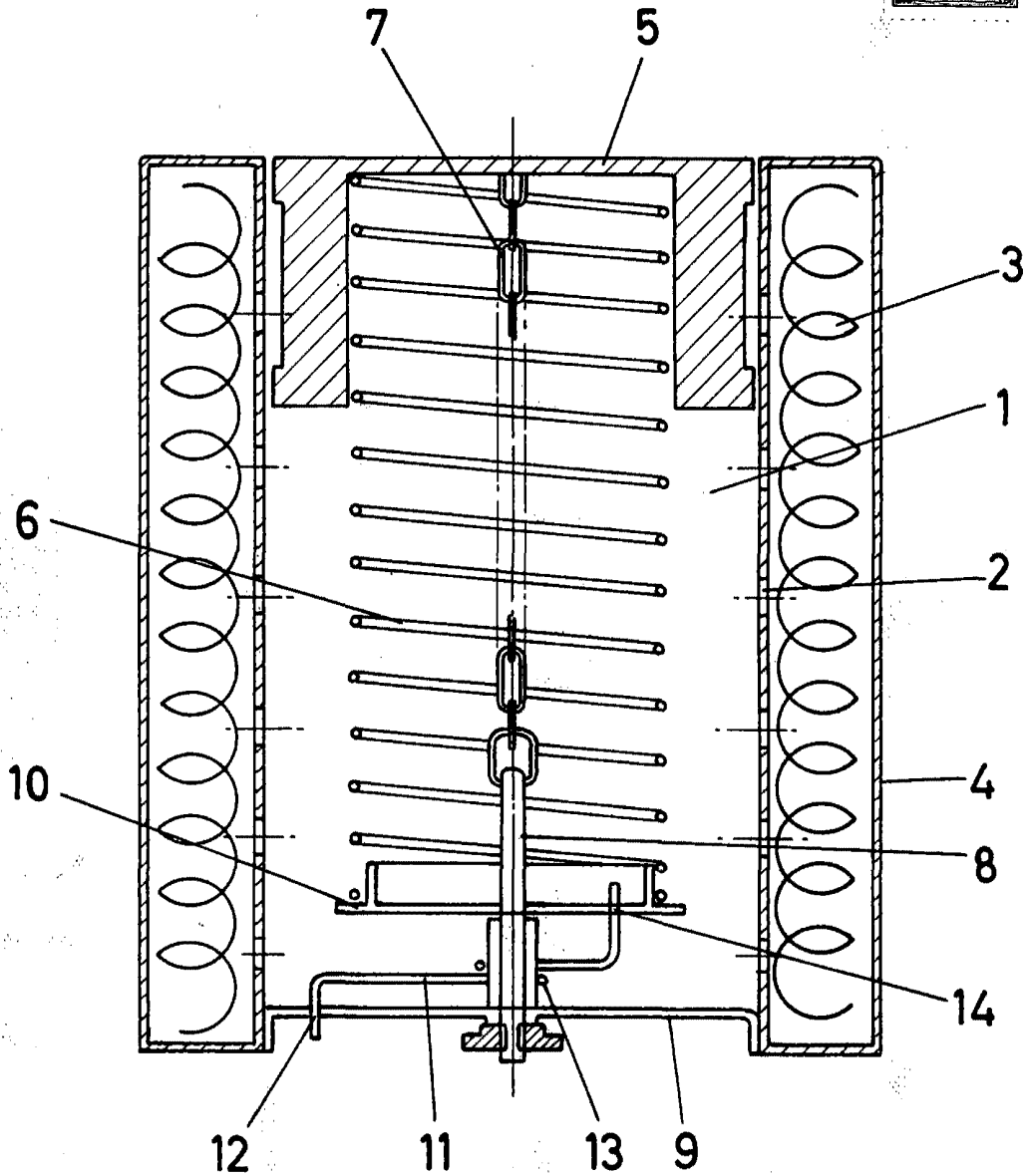
30

D. RAMON NAVARRETE CORTES Y

D. VICTOR ESPARZA SORIA

HOJA UNICA

128129



ESCALA VARIABLE

Madrid, 3 de Marzo de 1967

BERNARDO UNGRIA

P. P.