

128118



M O D E L O   D E   U T I L I D A D

por VEINTE años

en España, a favor de D. José Manuel Mesanza Duarte, de nacionalidad española, residente en Recaldeberri (Bilbao), calle de Doctor Entrecanales, s/n., cuyo Modelo se refiere a:

"APARATO PURIFICADOR DE AMBIENTE".

M E M O R I A   D E S C R I P T I V A

El modelo se refiere, de conformidad con cuanto su enunciado indica, a un nuevo aparato destinado, con preferencia, pero no exclusivamente, para purificar el ambiente en lo cales cerrados.

5.- El propio aparato puede utilizarse igualmente para perfumar el ambiente, bastando para ello con disponer en él - una carga de sustancia perfumante.

10.- Una característica del modelo se debe a que, en conjunto, está organizado en el interior de una carcasa general de diseño adecuado que puede, indistintamente, colocarse en - una pared o por simple apoyo sobre mesas, armarios, estanterías, etc.

Otra característica del presente modelo se debe a -

128118



que la reposición de carga del líquido purificador se lleva a efecto desprendiendo el depósito que se encuentra adaptado, - por simple encaje, en la parte inferior de la carcasa.

5.- Otra característica más del modelo, se debe a su especial organización, merced a la cual, cuando el elemento ventilador que en su interior tiene instalado no funciona, automáticamente se produce el cierre del recipiente que contiene el líquido purificador del ambiente, evitando así la pérdida que por evaporación podría producirse de este líquido, cuando el aparato no funciona.

10.- Otra característica más del modelo se debe a que -- cuenta con una tapa de actuación automática que cierra el depósito en el que se deposita el líquido purificador. Dicha tapa se encuentra suspendida articuladamente sobre el borde del depósito y cuenta solidariamente con una solapa en prolongación sobre la que actúa directamente el caudal de aire generado por el ventilador determinando la basculación de la tapa - y, consecuentemente, la apertura del depósito.

15.- Otra característica más del propio modelo corresponde a la especial adaptación del depósito de producto purificador sobre la carcasa o cuerpo general del aparato, cuya sujeción se lleva a efecto mediante dos apéndices elásticos, a modo de enganches, que se adaptan a unas porteadas o pequeños resaltes previstos en las paredes inferiores de la carcasa.

20.- Una idea más completa del objeto que constituye este Modelo, la proporciona la descripción siguiente, al hacer referencia a los dibujos que a esta Memoria se acompañan, en los que, de manera un tanto esquemática y exclusivamente por vía de ejemplo, se representan los conjuntos y detalles más característicos de la idea del invento, al hacer referencia a

25.-

30.-

128118



un posible caso de realización práctica.

En los dibujos:

5.- La figura 1ª es una vista exterior de frente del conjunto del aparato, que indistintamente puede instalarse suspendido de unos ganchos o simplemente apoyado sobre un mueble o similar.

La figura 2ª es una sección del conjunto, para ver la disposición interior.

10.- Comentando estos dibujos, se hace la aclaración de que mediante el nº -1- se indica el cuerpo superior del aparato, que en su interior lleva el ventilador y que puede suspenderse por su parte posterior.

15.- El nº -2- indica la tapa trasera, en la que se sujeta el motor de accionamiento del ventilador. Esta tapa tiene los orificios pertinentes para suspender el aparato. Para hacer reposición de líquido hasta desprender el depósito -16- con su tapa oscilante, y en modo alguno hay que tocar ningún tornillo o mecanismo.

20.- El nº -3- señala unos tetones que tiene interiormente el cuerpo -1- y que sirven de apoyo para la fijación de la tapa trasera que sujeta el motor.

25.- Con el nº -4- se indica el gancho de suspensión del conjunto, cuando se coloca en la pared. El nº -5- señala la pieza solidaria de la tapa -2-, que sirve para la fijación del motor -6- del ventilador -7-. Cuando este ventilador no funciona, la solapa -10- pasa a la posición -11- en virtud de los contrapesos que de forma adecuada se encuentran calculados para la tapa -13-. Por ello, el cierre se hace de manera automática. Cuando el ventilador funciona, el aire impulsado hace que la solapa -10- se desplace desde -11- a -10- y consiguien

30.-

128118

3 M



temente se eleva la tapa -13-. Entonces el aire aspirado por el hueco posterior del aparato arrastra los vapores desprendidos del líquido que se encuentra en el recipiente -16-, y en tanto funciona el ventilador, son proyectados para purificar el ambiente.

5.-

El nº -8- señala una luz indicadora de que el ventilador está funcionando, siendo -9- la salida del aire al exterior a través de una rejilla ornamental.

10.-

Con el nº -10- se indica una solapa que se encuentra desplazada tal y como se aprecia en la figura 2ª cuando funciona el ventilador, indicándose en -11- la posición de la solapa, cuando no funciona el ventilador. Es consecuencia del giro motivado por el peso de la tapa -13-.

15.-

El nº -12- indica el punto de giro en el cuerpo -16- de las piezas 10-13. Dicha tapa -13- se coloca cerrando el orificio -14- del depósito -16- en el momento en que no funciona el ventilador.

20.-

El nº -14- corresponde a la boca para hacer la carga del recipiente -16- y que queda liberada de su tapa -13- cuando funciona el ventilador. Dentro del depósito hay una masa absorbente -15-, por ejemplo de algodón o similar que tiene el líquido purificador de ambiente.

25.-

El cuerpo depósito -16- del líquido purificador, es susceptible de ser desprendido del cuerpo superior -1- cuando se quiere reponer la carga de líquido oloroso.

El nº -17- indica la base del aparato, que sirve de sustentación cuando se usa de sobremesa.

El nº -18- indica las patillas solidarias del cuerpo -16- y que sirven para sujetar éste al cuerpo superior -1-.

30.-

Finalmente, con -19- se indica un saliente interior

28118



del cuerpo -1- por su parte inferior, que sirve para que las patillas -18- queden suspendiendo al cuerpo depósito -16-.

5.- Descrita convenientemente la naturaleza de este Modelo, como asimismo la forma de poderlo llevar a la práctica, para convertirlo en una realidad industrializable, se hace constatar que en el mismo serán susceptibles de introducirse todas - aquellas modificaciones de detalle que las circunstancias y la práctica pudieran aconsejar, siempre y cuando que con las variantes que se introduzcan, no se cambiá, altere o modifique -

10.- la esencialidad del objeto descrito.

N O T A

Se declara como de propiedad y novedad para todo el territorio español el contenido de las siguientes

R E I V I N D I C A C I O N E S :

15.- 1ª.- "Aparato purificador de ambiente", que está organizado en el interior de una carcasa general, con aberturas frontales para la proyección del flujo de aire generado por un ventilador instalado en su interior, arrastrando los vapores - desprendidos del producto purificador contenido en un depósito

20.- adoptado, por sencillo encaje, en la parte inferior de la carcasa.

25.- 2ª.- "Aparato purificador de ambiente", caracterizado porque el depósito que contiene el producto purificador, según nota precedente, posee en su borde superior dos apéndices opuestos rematados formando diente de sierra, que se acoplan - en sendos encajes previstos en el interior de la carcasa reteniendo el depósito.

30.- 3ª.- "Aparato purificador de ambiente", caracterizado porque sobre el borde superior del depósito, referido en las notas anteriores, se encuentra dispuesta una tapa basculante,



MAR. 1967

20118

5.- provista de una extensión que se proyecta en sentido de elevación quedando situada delante del ventilador, del que recibe el flujo de aire haciéndola bascular para producir la apertura del depósito, el cual se cierra automáticamente, por descenso de la tapa cuando cesa el trabajo del ventilador.

4ª.- "APARATO PURIFICADOR DE AMBIENTE".

Todo ello, conforme se describe y reivindica en la presente Memoria, que consta de SEIS hojas escritas a máquina por una sola de sus caras y dibujos que la ilustran.

Madrid, 3 de Marzo de 1.967

Figura 1a

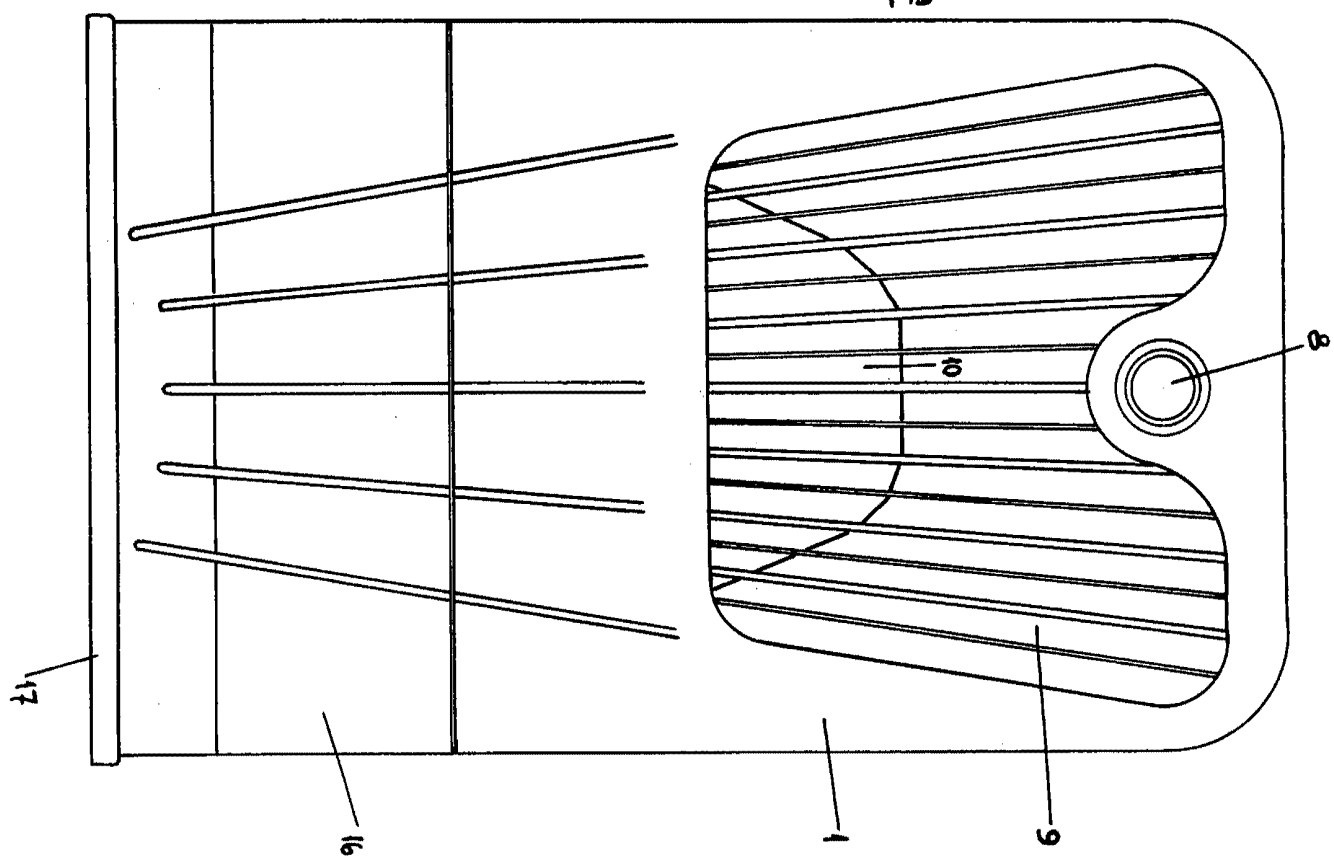
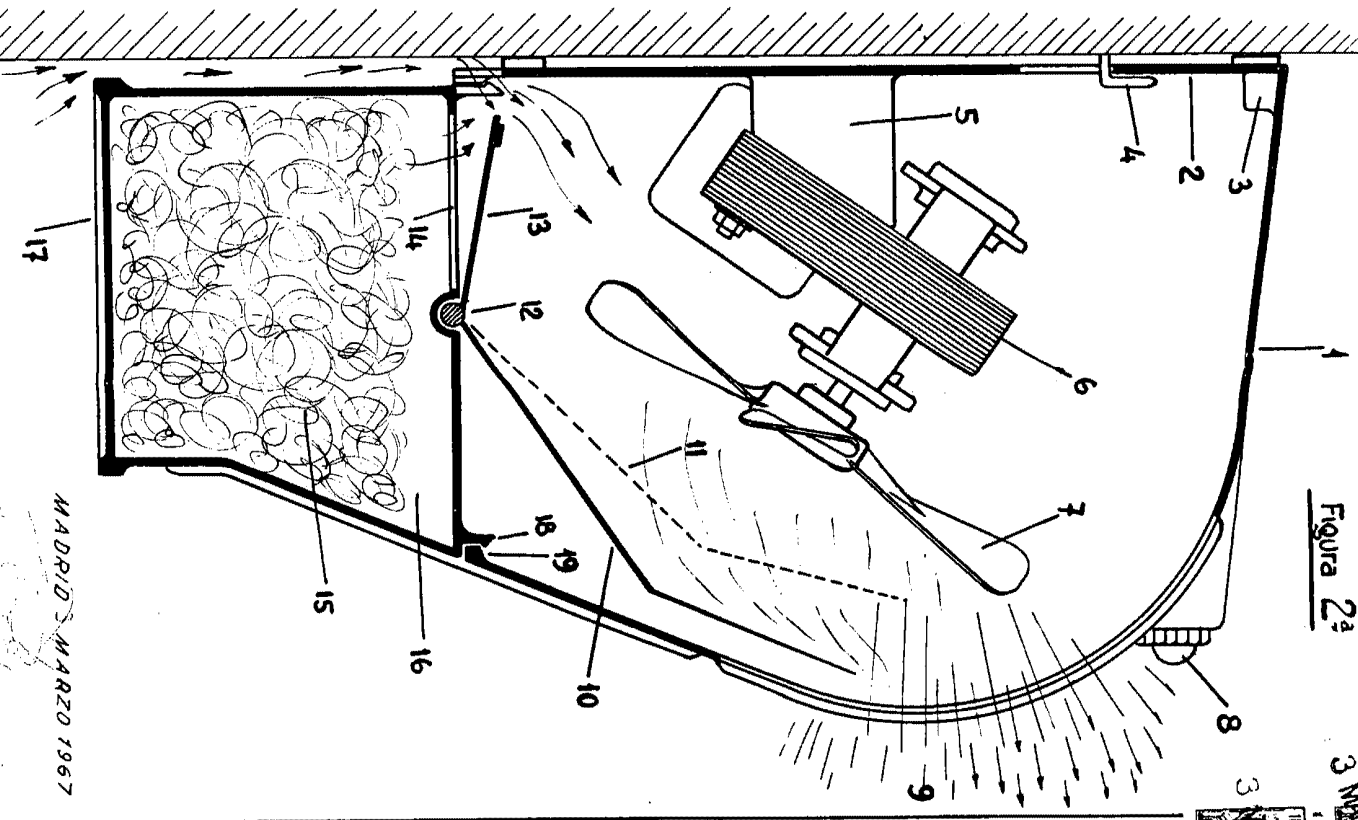


Figura 2a



3 M



MADRID MARZO 1967

Escala variable