





10 Los perfeccionamientos a que aludimos, son de  
especial aplicacion a los tiestos llamados jardineras, -  
macetas y maceteros, los cuales presentan hasta ahora el  
inconveniente de que el excesivo riego de las plantas, -  
origina la salida del agua sobrante por los orificios in-  
feriores existentes en los mismos, ensuciando el pavimen-  
to, o precisando de platos de contencion sobre los que se  
15 situan.

Toda esta serie de problemas han sido superados  
por el tiesto perfeccionado objeto del presente Modelo de  
Utilidad, ya que en el mismo no existe posibilidad alguna  
de que el exceso de agua de riego de la planta salga al -  
20 exterior, lo que se consigue dotándolos de un doble fondo  
que divide al tiesto en dos cavidades diferentes, una de  
ellas superior y abierta en la que se coloca la tierra y  
la planta, y otra inferior estanca, que hace de depósito  
de contención del sobrante de agua de riego, y que se ha-  
25 lla separada de la cavidad superior por un tabique hori-  
zontal de material adecuado, en el que se han previsto -  
una serie de orificios por los que penetra el agua que, -  
al caer en el depósito inferior, queda retenida sin que  
llegue a ensuciar el pavimento.

30 En las inmediaciones del tabique de separación  
de ambas cavidades y en la zona superior del depósito es-  
tanco, existen unos orificios de aireación del agua con-  
tenida, para evitar que ésta se altere, sirviendo al pro-  
pio tiempo de rebosaderos por los que sale el sobrante de  
35 agua una vez lleno el citado depósito, presentando la -



ventaja de que el agua contenida mantiene un estado de humedad permanente en la planta, que favorece su crecimiento a la par que hace innecesario el continuo riego de la misma.

40 Para lograr una mejor comprensión de las características expuestas en los puntos anteriores, acompañamos una lámina de dibujos, en la que se representa un ejemplo práctico de realización de uno de estos tiestos perfeccionados, en su variedad llamada jardinera, debiendo hacer constar que, -  
45 dada su condición aclaratoria, habrá de ser interpretada ampliamente y sin carácter limitativo alguno.

Los mencionados dibujos representan en sus figuras como a continuación se relaciona:

Figura 1.- Vista en perspectiva de un tiesto, donde hemos punteado el tabique de separación del doble fondo, apreciándose lateralmente los orificios de aireación y rebosaderos.  
50

Figura 2.- Vista en sección transversal por A-B de la figura 1, donde se nos manifiesta el recipiente superior de alojamiento de la tierra y planta, así como también el tabique de separación y el recipiente estanco inferior donde se  
55 acumula el agua sobrante del riego.

Las distintas partes y elementos integrantes de las figuras arriba referenciadas las señalaremos para su mejor localización en los dibujos, con las siguientes acotaciones numéricas:  
60

Con -1- designamos el recipiente superior de alojamiento de la tierra y de la planta, siendo -2- el tabique de separación que configura un doble fondo o cavidad de contención.

123114



- 4 -

65 -3- del sobrante de agua de riego, mientras que con -4- delimitamos los orificios de aireación del mencionado depósito -3-, que a la vez hacen de rebasadero del líquido sobrante.

70 Los orificios existentes en el cuerpo del tabique de separación -2- reciben el número -5- y se hallan cubiertos por unas cazoletas -6-, que impiden el paso de la tierra al depósito de contención -3- del agua sobrante.

75 Una vez debidamente descritas las características del tiesto perfeccionado, objeto del presente Modelo, solo nos resta indicar la posibilidad de que sea fabricado en variedad de materiales, tamaños y formas que podrán ser la de jardinera, maceta o macetebo, todo ello siempre y cuando no se altere la esencialidad de su objeto, puesta de relieve en la siguiente

N O T A

80 Los puntos no conocidos ni practicados en España, que se presentan para su exclusiva reivindicación en el actual Modelo de Utilidad, son:

85 1.- Tiesto perfeccionado para plantas, esencialmente caracterizado por disponer de un tabique de separación interno que configura dos cavidades, una superior y abierta por su boca, en la que se introduce la tierra y la planta, y otra cavidad inferior estanca que hace de doble fondo, en la que se acumula el sobrante de agua de riego, y cuya cavidad dispone hacia su parte superior recayente al tabique de separación, unos orificios laterales de aireación y rebasadero, -  
90 mientras que el citado tabique, presenta unos orificios de -



paso del agua, cubiertos por unas cazoletas que impiden la entrada de tierra del recipiente superior.

95

2.- "TIESTO PERFECCIONADO PARA PLANTAS", de conformidad en un todo en lo esencial y fines industriales a lo descrito en la precedente memoria descriptiva, y gráficamente representada en los adjuntos planos para su mejor comprensión.

Esta memoria consta de CINCO hojas escritas o mecanografiadas por una sola cara a doble espacio en 97 líneas.

Madrid, 3 MAR. 1967

Por autorización del interesado:

JOSE LOPEZ  
A. P.

128114

3



Fig. 1

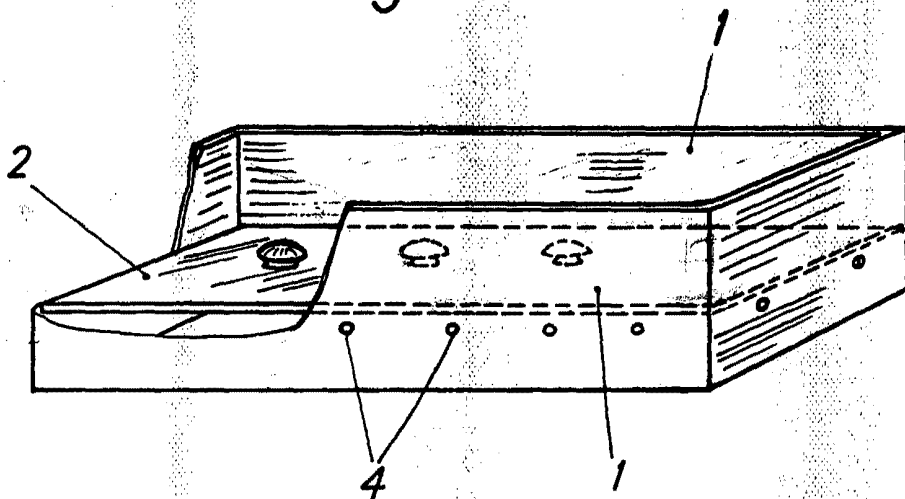
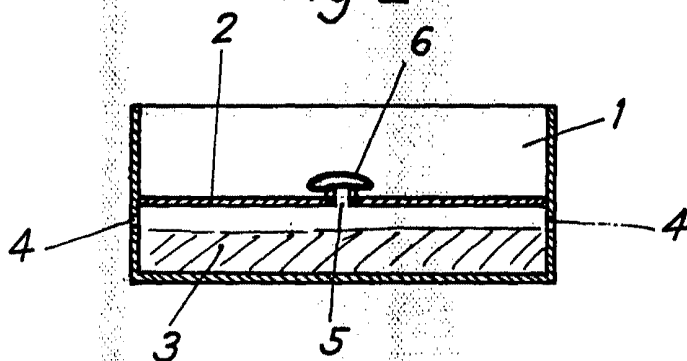


Fig. 2



Escala Variable  
Madrid. 8 MAR. 1967

P. O.  
JOSE LOPEZ  
P. O.

