

128 107



70 FEB 1927

M O D E L O
D E
U T I L I D A D

a favor de TALLERES GALEON, S.A., entidad española, domiciliada en Barcelona, calle San Fructuoso, 90-92, por "BASE PARA TRANSFORMADORES".

- . -

MEMORIA DESCRIPTIVA

La presente invención tiene por objeto una base para transformadores de pequeñas potencias, la cual se distingue muy ventajosamente de las conocidas.

5. En este sentido, la base en cuestión está formada por un perfil en C provista de medios de fijación en el punto de montaje y a cuyos bordes enfrentados se fijan los bordes del circuito magnético del transformador, siendo los extremos del perfil sobresalientes del último formando alojamientos para los dispositivos de conexión eléctrica.
10. En la realización preferida de la invención, la base

128107

- 2 -



de referencia lleva fijadas amovibles que cierran los extremos del citado perfil formando protectores para los dispositivos de conexión del transformador.

5. Los dibujos muestran, a título de ejemplo no limitativo del alcance de la presente invención, una forma preferida de llevarla a la práctica, en representación esquemática.

10. En dichos dibujos, la figura 1 es un despiece en perspectiva que ilustra la organización de la base y el transformador montado en la misma, y la figura 2 corresponde a un alzado longitudinal en sección del conjunto de la base y el transformador igualmente aplicado a ella.

15. Según la representación de los dibujos, la base que se describe consta de una lámina -1- doblada según una sección transversal en C rectangular horizontal y provista de dos aletas longitudinales -2-. Esta placa es de igual ancho que el paquete de chapas -3- que forma el circuito magnético del transformador el cual descansa y queda sujeto mediante los pernos -4- con tuerca -5- en las aletas -2-.

20. La lámina -1- presenta unos orificios inferiores -6- para la fijación por medio de los tornillos -7- de los dispositivos positivos de conexión -8- provistos de los tornillos -9- de embornado de los conductores cuyos terminales penetran en las perforaciones -10- atravesadas por dichos tornillos, que para ello se enroscan en los orificios -11-.

25. La lámina -1- cuenta con unos orificios -12- para sujeción al lugar de empleo con ayuda de tornillos que

128107 - 3 -



FEB. 1901

se enroscan con destornilladores colocados a través de orificios - 12a- previstos en las aletas -2- y alineados con los -12-.

5. La base comprende dos placas extremas en L, una de cuyas ramas -13- va aplicada a las aletas -2-, a las que quedan sujetas dichas placas con auxilio de los tornillos -14- los cuales pasan por orificios -15- de aquella rama -13- y perforaciones -16- de las aletas -2-. Las placas así fijadas cierran superiormente la base por la rama -13- mientras que con la otra rama -17- cierran las extremidades de la base en cuestión, con lo que resulta formado un cajetín en el interior del cual quedan alojados y debidamente ocultos los citados dispositivos de conexión -8-.

10. La rama -17- de las referidas placas de cierre tienen una entalladura -18- para el paso de los cables unidos a los dispositivos de conexión antedichos.

15. Como es de ver, la base en forma de caja descrita resulta muy ventajosa, ya que en su interior se ocultan los dispositivos de conexión y quedan perfectamente protegidos y aislados, con ventaja respecto a las realizaciones usuales.

20. Por lo demás, serán independientes del objeto de la invención los detalles y características accesorios empleadas en su puesta en práctica y, en general, cuanto no altere la esencialidad de las siguientes reivindicaciones.

128107

NOTA



10 FEB 1967

Se reivindica como objeto de este modelo de utilidad:

5. 1. Base para transformadores, caracterizada esencialmente por el hecho de estar constituido por un perfil en C provista de medios de fijación en el punto de montaje y a cuyos bordes enfrentados fijan los bordes del circuito magnético del transformador, siendo los extremos del perfil sobresalientes de este último formando alojamientos para los dispositivos de conexión eléctrica.
10. 2. Base para transformadores, según la reivindicación 1, caracterizada por el hecho de comprender dos placas amovibles que cierran los extremos del perfil formando cajetín en cuyo interior se alojan y quedan protegidos los dispositivos de conexión.
15. 3. Base para transformadores.

La presente memoria consta de cuatro hojas foliadas escritas a máquina por una sola cara.

Barcelona, 10 enero 1967

TALLERES GALEON, S.A.

p.a. 



Fig. 1

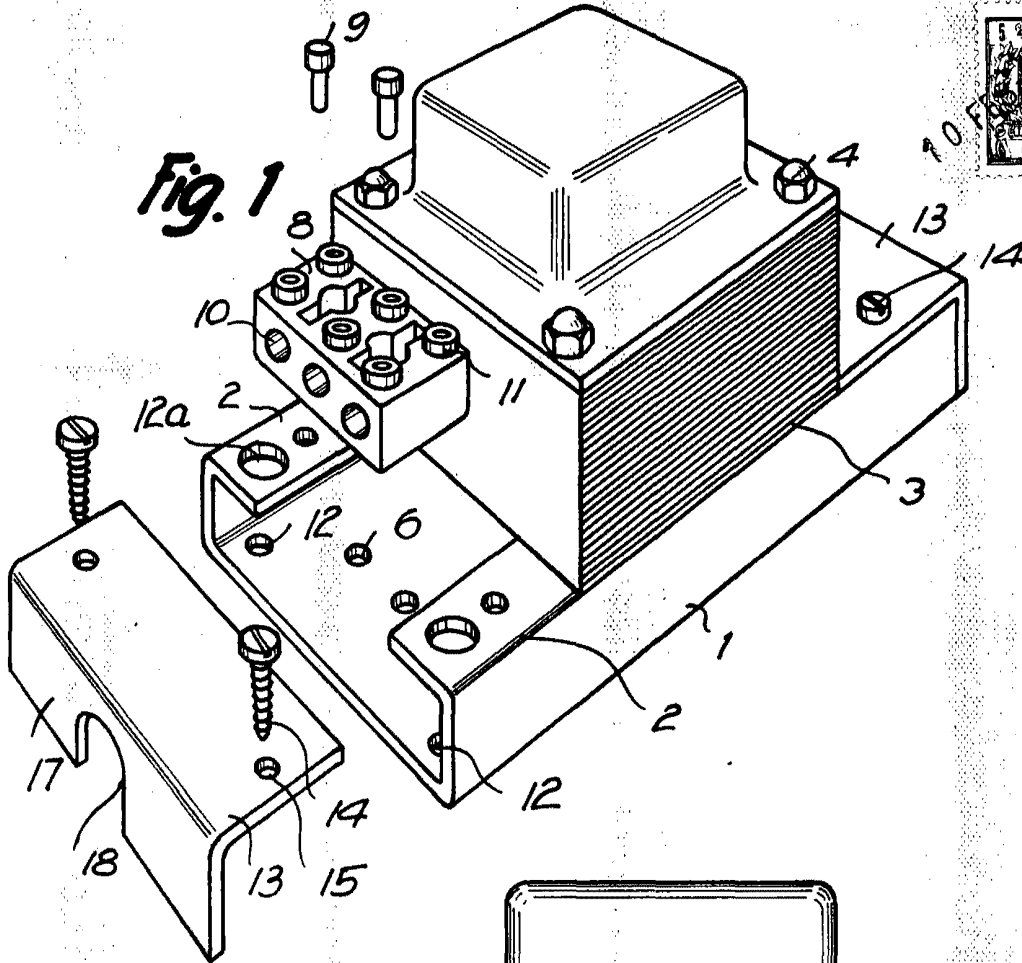
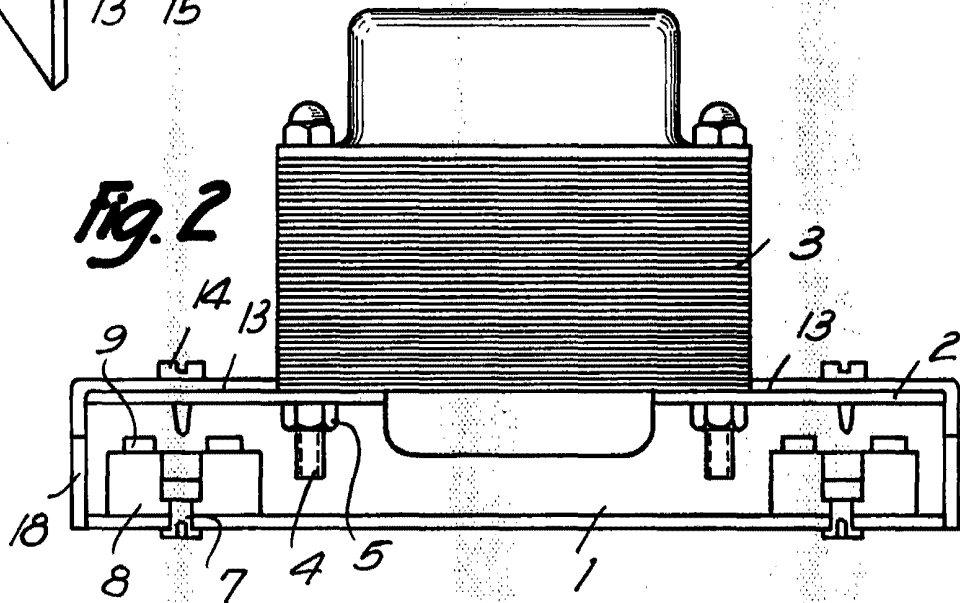


Fig. 2



Barcelona, 10 FEB 1967
Talleres Galeón, S.A.
p.a.

14395