

128076



128076

MEMORIA DESCRIPTIVA

=====

Correspondiente al registro de Modelo de Utilidad que, por veinte años, se solicita para España y sus Colonias, a favor de Don Juan TORRENT TUBAU, de nacionalidad española, residente en Barcelona, calle de Platón, nº 3, 4º, 1ª - -

5.

p o r

"DISPOSITIVO PARA INSTALACIÓN DE GRUPOS DE GRIFERIA DE AGUA, GAS Y ELECTRICIDAD"

-----

El objeto del presente Modelo de Utilidad se refiere a un dispositivo para la instalación de grupos de grifería para agua, gas y electricidad que tiene la ventaja de que debido a su especial organización impide el que pueda producirse errores en la instalación con los grifos de agua caliente o fría y además la parte más difícil de la instalación que es la de colocar empotrados los grifos en las

10.

15.

128076



5. paredes de la obra ello se realiza con toda comodidad en el taller con los paramentos colocados en el banco de taller y emplazados a la altura conveniente del operario instalador para que éste no deba adoptar posiciones incómodas como ocurre en las instalaciones efectuadas directamente en las obras.

10. Para una correcta interpretación se describe, a continuación, un caso de realización práctica, a título de ejemplo, no limitativo, de un grupo según la invención, acompañándose de una hoja de dibujos en la que:

En la figura 1, se representa el nuevo dispositivo.

Y en la figura 2, una vista posterior de un panel del grupo sin el otro panel de cubrición.

15. Consiste la invención en que el grupo está constituido por dos paneles (1) y (2), enfrentados, unidos con separación suficiente entre sí, que en las caras internas de cuales paneles (1) y (2) se han emplazado los tramos de tubería (4) de los circuitos que conducen el agua fría o caliente y gas a las espitas de salida y asimismo las tuberías de desagüe (5), inclusive de inodoros, e igualmente  
20. figuran las conducciones eléctricas, si ello ha lugar, de manera que estos dos paramentos unidos formando un elemento compacto deben de colocarse en el lugar oportuno, previamente determinado, de la obra y solo conexas al mismo los conductos provenientes de la red así como las tuberías que llevan los residuos al desagüe general (6), habien-  
25. do en cada cara del panel, especialmente la interna, y al lado de cada una de las conducciones incorporadas, los rótulos indicativos de su naturaleza y clase para que una  
30. vez instalados en el lugar previsto de la obra el operario

128076



instalador no tenga duda alguna y evitándose así el que puedan sufrirse errores.

- Se sobreentiende que en el presente caso, serán variables cuantos detalles de construcción y acabado, no alteren, cambien o modifiquen la esencia de la invención.
- 5.

N O T A

Descrito el objeto y utilidad de la invención, lo que se declara como no divulgado ni practicado en España, comprende las siguientes reivindicaciones:

10. 1ª.- Dispositivo para instalación de grupos de grifería de agua, gas y electricidad, caracterizado por el hecho de que el grupo está constituido por dos paneles, enfrentados, unidos con separación suficiente entre sí, que en las caras internas de cuales paneles se han emplazado los tramos
15. de tubería de los circuitos que conducen el agua fría o caliente y gas a las espitas de salida y asimismo las tuberías de desagüe, inclusive de inodoros, e igualmente figuran las conducciones eléctricas, si ello ha lugar, de manera que estos dos paramentos unidos formando un elemento compacto
20. deben de colocarse en el lugar oportuno, previamente determinado, de la obra y solo conexionar al mismo los conductos provenientes de la red así como las tuberías que llevan los residuos al desagüe general, habiendo en cada cara del panel, especialmente la interna, y al lado de cada una de las
25. conducciones incorporadas, los rótulos indicativos de su naturaleza y clase para que una vez instalados en el lugar previsto de la obra el operario instalador no tenga duda alguna y evitándose así el que puedan sufrirse errores.



128076

11 FEB

2ª.- DISPOSITIVO PARA INSTALACION DE GRUPOS DE GRIFERIA DE AGUA, GAS Y ELECTRICIDAD.

Según se describe y reivindica en la presente Memoria descriptiva, que consta de cuatro hojas foliadas y escritas por una sola cara y acompañada de una hoja de dibujos.

Barcelona para Madrid, a once de Febrero de mil novecientos sesenta y siete.

P.A.,

Antonio Aricha  
P. R.



FIG 1

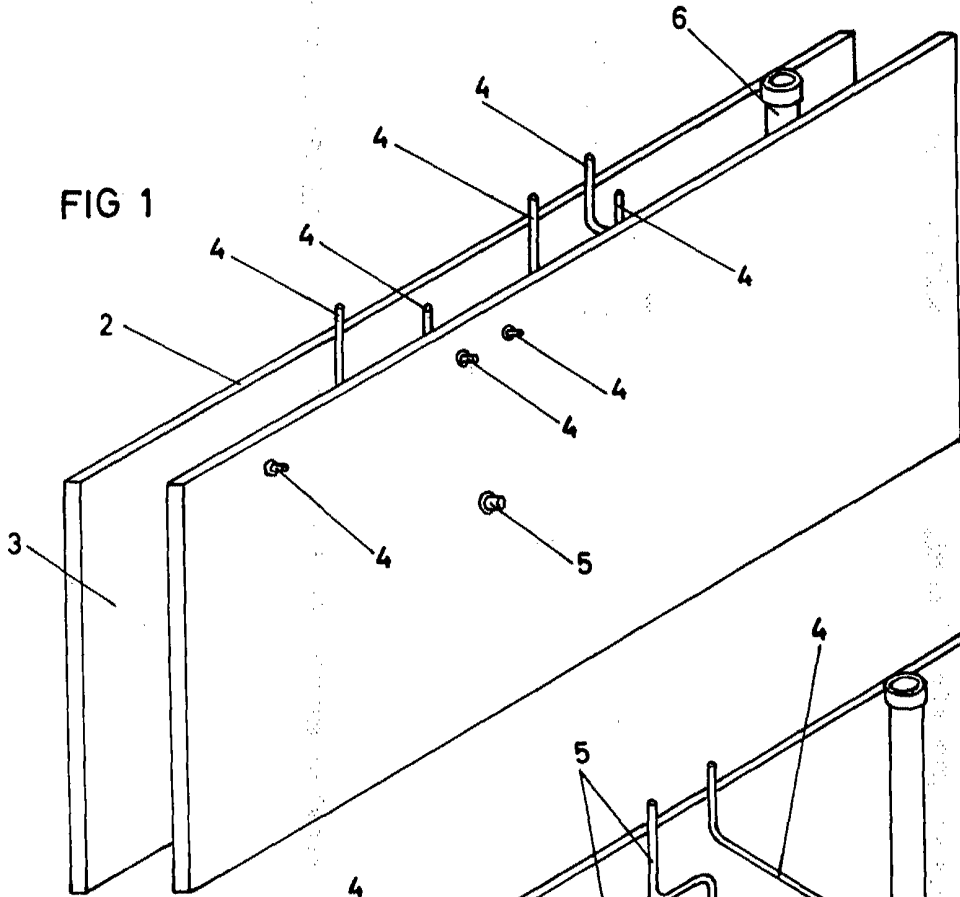
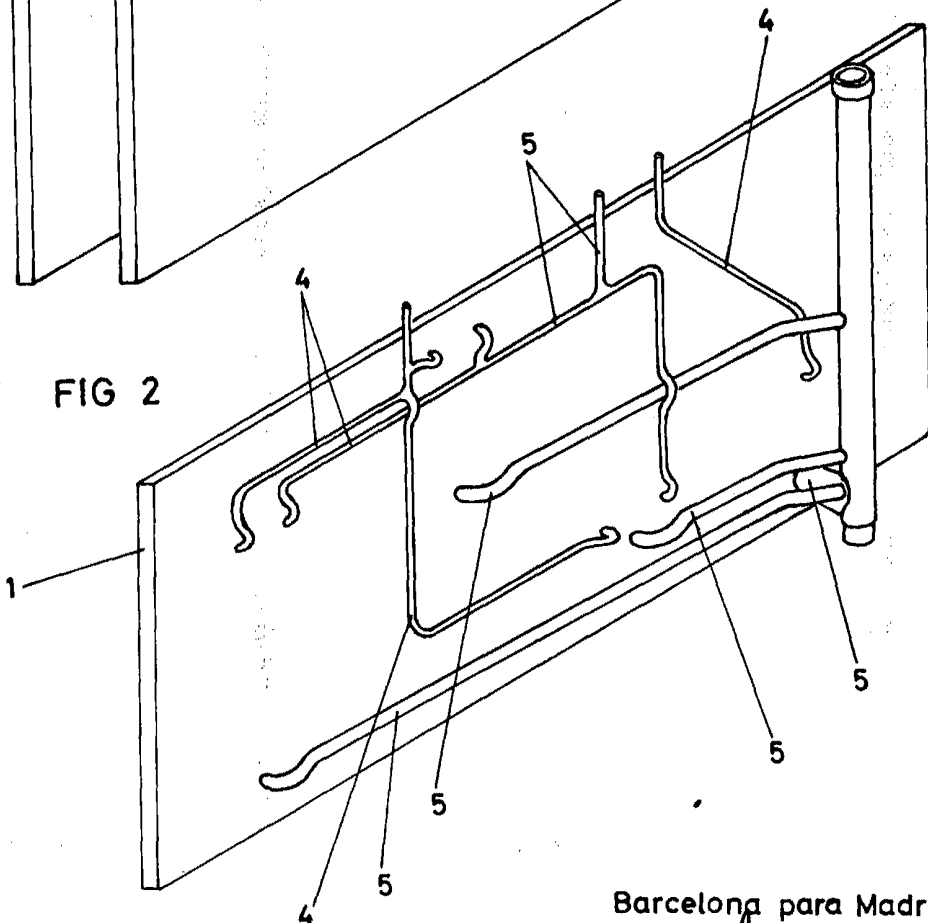


FIG 2



Barcelona para Madrid  
11 Febrero 1967

SP  
Antonio Archa  
P. P.

Escala variable