



128066

Luis Tragán, S.A., de nacionalidad española, establecida en Hospitalet de Llobregat (Provincia de Barcelona), Avenida Fabregada s/n, solicita registrar un Modelo de Utilidad, por 20 años para España y sus Provincias de Ultramar, que se refiere a: "DISPOSITIVO DE CIERRE Y PRECINTADO DE BIDONES, CON ASA INCORPORADA

-----

La presente solicitud de Modelo de Utilidad tiene por objeto reivindicar la novedad de un dispositivo de cierre y precintado para bidones, con asa incorporada, que constituye una variante complementaria y perfeccionada del Modelo de Utilidad Nº 119.327, propiedad de la propia razón social solicitante, el cual se refiere a un dispositivo de cierre y precintado de bidones, que consiste, esencialmente, en unas grapas, formadas por piezas de fleje simétricamente distribuidas sobre el borde superior del bidón, las cuales están soldadas o fijadas mediante remaches a la parte superior externa del cuerpo cilíndrico del bidón y cuyos tramos finales están perforados, siendo enlazados previamente entre sí mediante un precinto filiforme, que pasa por dichos taladros. Las citadas piezas de fleje son susceptibles de ser dobladas y abatidas hacia el interior, ajustándose al reborde semicircular de la tapa del bidón, asegurando, de ésta forma, el cierre del mismo.

5

10

15



20

En el Modelo de Utilidad que ahora se solicita, se ha previsto la posibilidad de incorporar, a dichas grapas de precinto y entre dos de ellas colocadas en posición diametralmente opuestas, un asa articulada, que permite suspender el bidón por dicha asa, para facilitar su transporte.

25

En el nuevo dispositivo de cierre y precintado de bidones, la parte correspondiente a la grapa que sujeta la tapa y que presenta la perforación para el paso del hilo de precinto, coincide, en líneas generales, con las del referido Modelo de Utilidad Nº 119.327, pero en el resto de la pieza se han previsto particularidades propias, que constituyen una indudable ventaja sobre el sistema de cierre y precintado anteriormente registrado.

30

En los dibujos adjuntos, que constituyen parte integrante de la presente memoria descriptiva, se ha representado, a título de ejemplo ilustrativo, pero no limitativo, una realización práctica del nuevo tipo de cierre y precintado de bidones, que permite incorporar un asa, entre dos grapas diametralmente opuestas y colocadas junto al borde de la tapa del bidón, que han de sujetar.

35

Dichos dibujos muestran:

40

Fig. 1.- Vista en perspectiva de la parte superior de un bidón, dotado del nuevo dispositivo de cierre y precintado, que permite incorporar un asa a dos de las grapas de cierre.

Fig. 2.- Vista en perspectiva, a mayor escala y en detalle de la grapa portadora de uno de los extremos del asa.

Fig. 3.- Vista en sección de la tapa y el bidón, en la zona que abarca la grapa portadora del asa articulada a la misma.

45

Refiriéndonos concretamente a dichos dibujos, pasamos a describir, con mayor detalle, las particularidades de constitución y funcionamiento del nuevo dispositivo de cierre y precintado de la tapa de los bidones y portador del asa articulada,



que se patenta.

50

Cada una de las dos grapas que integran el dispositivo que ahora se patenta, está constituida, fundamentalmente, por una pieza de fleje, cuyo extremo inferior -1- de forma rectangular, está fijado mediante remache -2- a la parte superior externa del cuerpo cilíndrico del bidón -3-. El extremo superior -4- de dicha pieza es susceptible de ser doblado, bajo acción manual y con la ayuda de una herramienta apropiada, rebatiéndose hacia el interior del bidón, siguiendo la sinuosidad a que le obliga el reborde semicircular -5- del contorno de la tapa -6-, asegurando, de este modo, el cierre de la tapa del bidón -3-.

55

60

En el extremo superior de la parte -4- de la grapa se ha previsto un orificio -7-, que permite el paso del hilo de precinto.

65

Independientemente del número de grapas normales, prevista para asegurar el cierre del bidón, es necesario, para la colocación del dispositivo que nos ocupa, que dos de ellas estén en posición diametralmente opuesta, con objeto de poder recibir el asa, que se articula en dichas grapas.

70

Cada una de las referidas piezas de cierre presenta, en su parte intermedia, una zona plana -8-, que se incorpora al bidón fijamente, por medio de un remache -2'-, simetricamente situado con relación al remache -2- que fija el extremo -1- de la referida grapa, la cual forma, entre ambos remaches, una especie de puente -9-, que presenta una perforación central -10- para dar paso al extremo acodado -11'- del asa -11-, interpuesta entre dos de dichas grapas, colocadas en posición diametral opuesta. El referido puente -9- establece un espacio hueco, dentro del cual puede girar libremente el extremo acodado -11.- de el arco que constituye el asa -11-, que queda articulada a través del referido agujero -10-.

75

80

Por consiguiente que la forma, clase de material y dimen-



siones de la referida grapa de cierre y de articulación del asa, podrán variar y sufrir modificaciones, con tal de que no se altere lo esencial y funcional, que dejamos descrito.

85 EL Modelo de Utilidad, por: "DISPOSITIVO DE CIERRE Y PRECINTADO DE BIDONES, CON ASA INCORPORADA", cuyo privilegio de explotación en España y sus Provincias de Ultramar, se solicita por un periodo de 20 años, deberá recaer sobre las particularidades que se concretan en las siguientes,

REIVINDICACIONES

90 1ª.- "DISPOSITIVO DE CIERRE Y PRECINTADO DE BIDONES, CON ASA INCORPORADA", caracterizado por el hecho de que dos de las grapas que integran el dispositivo de cierre y precintado y que se disponen, precisamente, en posición diametral opuesta, presentan, en su parte intermedia, una zona plana, que se incorpora al bidón fijamente por medio de un remache, que es complementario del que fija el extremo inferior de la propia grapa, quedando formado, por el mismo fleje que constituye la grpa y entre ambos puntos de fijación, una especie de puente, que presenta una perforación central, para dar paso al extremo acodado del asa, que se interpone y articula entre ambas grapas.

100 2ª.- "DISPOSITIVO DE CIERRE Y PRECINTADO DE BIDONES, CON ASA INCORPORADA".- Tal como se ha descrito y demostrado en los dibujos adjuntos.



Consta de cinco hojas foliadas y mecanografiadas por una sola cara.

Barcelona a 10 de Febrero de 1967

P.A. de Luis Tragán, S.A.

JUAN B. RENTERIA RIZALVA

Fig. 1

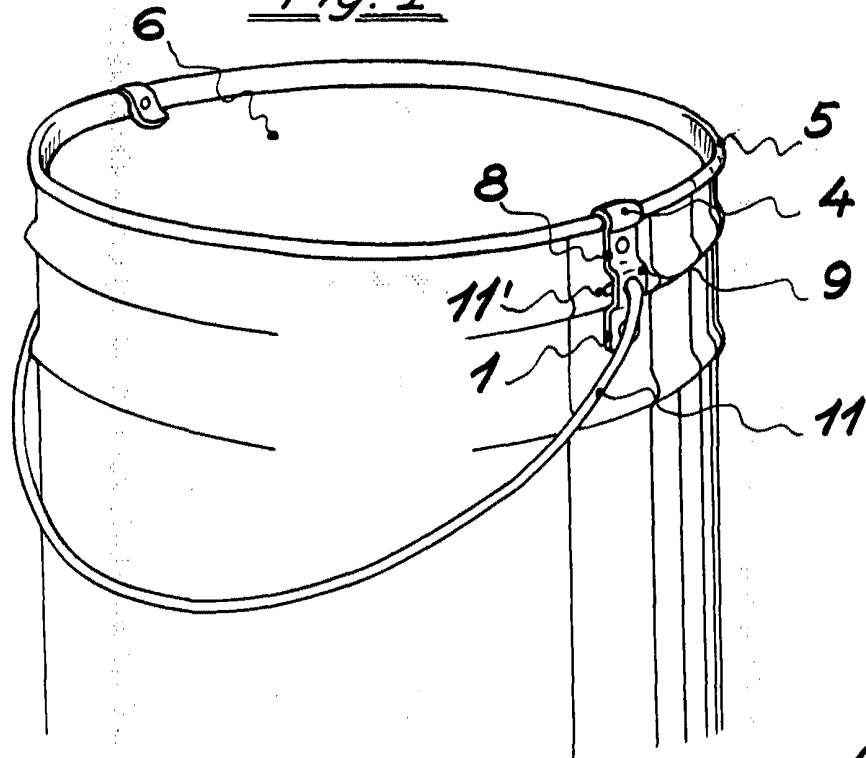


Fig. 2

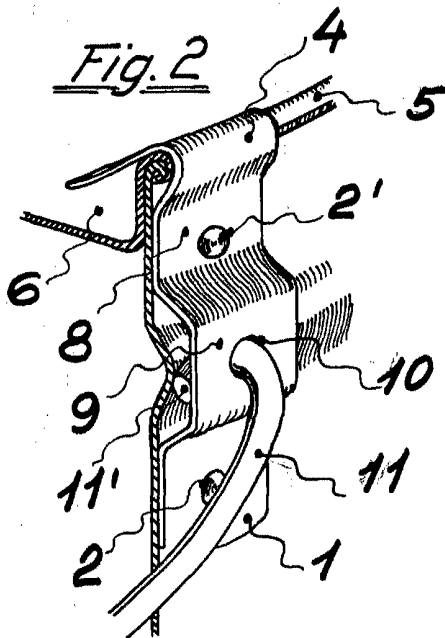
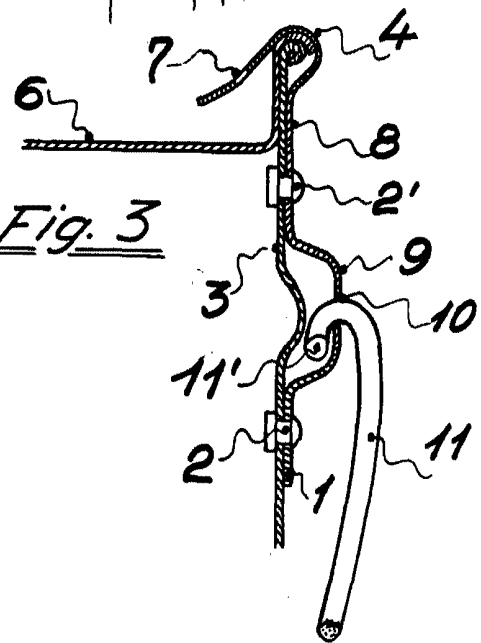


Fig. 3



Barcelona, 10 Febrero de 1967

PA. *Juan B. Rentería*  
Juan B. Rentería Roldán