



10 forma sencilla, de fabricación económica, y con una estructura totalmente diferente a lo actualmente conocido, consigue todas las ventajas perseguidas con una igualdad perfecta, y mediante un sistema notablemente fácil, tanto para su empleo como para su entretenimiento y conservación.

15 En esencia, la máquina citada, consiste en un armazón metálico, sencillo y liviano, en el que se sitúa una mesa o tablero, dotada de bordes en escuadra fijos y medianería igualmente fija o fácilmente movable, cuyo tablero se suspende del armazón mediante tirantes flexibles, y en tres puntos del mismo, con lo que las distintas inclinaciones del mismo son siempre posibles.

20 Bajo este tablero se montan el o los motores que sean precisos, solidariamente unidos al armazón y con ejes provistos de contrapesos que originan las vibraciones, en la intensidad adecuada, en función de la situación variable de los mismos.

25 Por el aludido objeto, se solicita el correspondiente privilegio de M O D E L O D E U T I L I D A D, conforme y al amparo del vigente Estatuto sobre Propiedad Industrial, a fin de garantizar a favor del recurrente el derecho de la explotación exclusiva del mismo en todo el Territorio Nacional.

30 A continuación se hará una detallada descripción de la máquina que se cita, con referencia al plano que se acompaña, en el que se representa a título exclusivo de ejemplo, no limitativo, una forma preferente de realización, susceptible de todas aquellas variaciones de detalle que no supongan una alteración fundamental de las características esenciales de la misma.

40 En dicho plano se ilustra una vista en perspectiva del conjunto de la máquina.

45 Según el ejemplo de ejecución representado, la máquina que se preconiza, está constituida por un armazón metálico y liviano, formado por un bastidor base -1- del que, en sus vértices posteriores parten unos largueros verticales -2- y de los anteriores, unos tirantes inclinados -3- que convergen con los largueros verticales -2- en sus extremos superiores.

123045



50 De estos tirantes inclinados, y en su zona media,
parten unos travesaños en angulo -4- que con su vértice
y los extremos superiores de los largueros -2-, forman los
tres puntos que determinan un plano.

55 En estos tres puntos citados, se han previsto
especiales tirantes flexibles -5- de los que pende un ta-
blero -8- con reborde en sus laterales y fondo -7- perpen-
diculares al plano del mismo, así como un tabique mediane-
ro -6- igualmente fijo o móvil a fin de situarle en el
lugar que en cada caso sea preciso.

60 Bajo el citado tablero -8- y solidariamente uni-
do a los travesaños en angulo -4- se ha previsto la insta-
lación de un motor -9- con contrapesos -10- en su eje de
giro, que origina unas tracciones alternadas sobre el pun-
to de enlace del tablero con este vértice, produciendo un
65 movimiento de vibración en el conjunto del tablero, de tal
categoria que, los mazos de papel cortado que se hayan
colocado sobre el mismo, se igualan por constacto sobre
los rebordes -7- y -6- .

70 Los tirantes flexibles -5- permiten dar al ta-
blero la inclinación que en cada caso sea precisa, toda
vez que al estar éste sujeto por tres puntos, toda altera-
ción en los vértices del triangulo que determina su pla-
no, revierte en el mismo proporcionandole inclinaciones
laterales, frontales o combinadas.

75 El número de motores precisos para originar la
vibración, es función de las dimensiones del tablero, por
lo que igualmente que se ha descrito la máquina con un
sólo motor, puede ser montada con un número variable de
ellos, regulando la violencia de las vibraciones median-
te contrapesos -10- de los ejes de dichos motores.

80 Es evidente que la sencillez de la máquina, la
esencialidad de su estructura, la comodidad de empleo y
la economia en su fabricación, son ventajas notables sobre
todas las máquinas normalmente utilizadas, y totalmente
nuevo en cuanto a los métodos y mecanismos empleados.

85 La forma, materiales y dimensiones, podrán ser
variables, y en general cuanto sea accesorio y secundario,
siempre que no altere, cambie o modifique la esencialidad
del objeto que se describe.



90 Los términos en que queda redactada la presente Memoria, son ciertos y fiel reflejo del objeto descrito, debiéndose tomar con caracter amplio y nunca en forma limitativa.

95 EL MODELO DE UTILIDAD que se solicita, recaerá sobre las particularidades características de las siguientes,

REIVINDICACIONES

\$

100 PRIMERA.- Por " MAQUINA IGUALADORA DE PAPEL ", caracterizada por estar constituida por un armazón ligero y resistente, en el que existen en su zona superior, tres puntos de suspensión de elementos flexibles y graduables en longitud, de los que pende un tablero rígido, con el fin de poder proporcionar al mismo las inclinaciones que en cada caso sean precisas, toda vez que los tres puntos indicados siempre determinan un plano.

105 SEGUNDA.- Por "Maquina Igualadora de Papel ", según reivindicación primera, caracterizada por haberse previsto en el tablero rígido, en sus laterales y borde posterior unos rebordes rigidamente unidos al mismo y su superficie perpendicular al plano del mismo, a fin de proporcionar apoyo lateral a los mazos de papel a igualar.

115 TERCERA.- Por " Máquina Igualadora de Papel ", según precedentes reivindicaciones, caracterizada por haberse previsto en el armazón y ligados con el tablero colgante, uno o varios motores de vibración con contrapesos de regulación variable, a fin de obtener en el citado tablero, las vibraciones que en cada caso sean precisas para lograr la igualación de papel adecuada.

120 CUARTA.- Por " Máquina Igualadora de Papel ", según reivindicaciones anteriores, caracterizada por preverse en el tablero vibratil, un tabique medianero fijo o móvil para su acoplamiento a las diferentes medidas del papel a igualar, con su superficie paralela a la de los rebordes de dicho tablero, consiguiendo con ello el empleo del tablero y máquina para cualquier medida de papel cotado.

125 QUINTA.- Por " MAQUINA IGUALADORA DE PAPEL ".

- cinco -

128045



130

Todo ello tal y como se describe en el cuerpo de la Memoria precedente que consta de cinco hojas foliadas y mecanografiadas a dos espacios por una sola de sus caras, a la que se acompaña otra de planos, a título exclusivo de ejemplo, para la mejor comprensión del mismo.

Madrid, dos de Marzo de mil novecientos sesenta y siete.

135

P.A. de D. Marcial Echevarria Aguirrezabal.

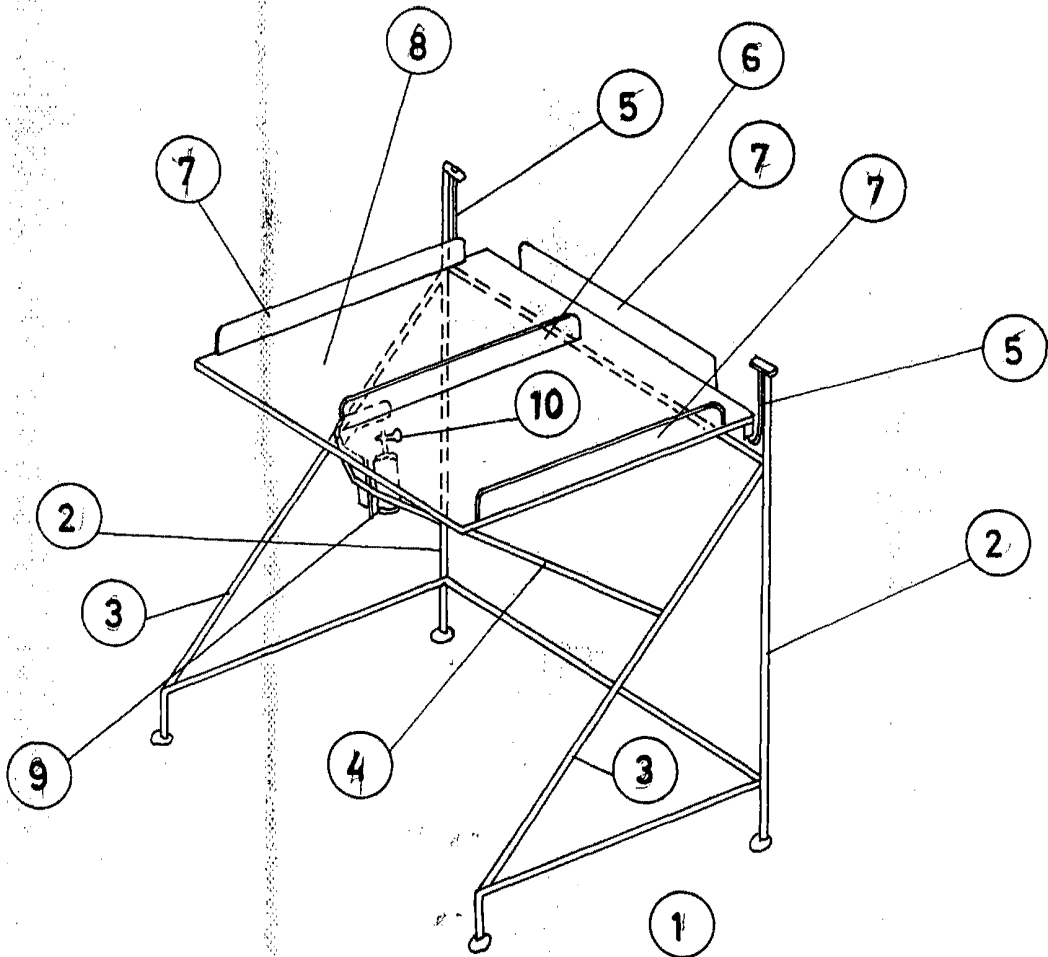
E. Rodriguez Rivas.

137.-

P.P.

CR/jr
~~EEEE~~

128045



MADRID, 2 DE MARZO 1967
P.A.

F. P. [Signature]

ESCALA VARIABLE