



exclusividad que implica este Modelo de Utilidad.

10 Con el fin de facilitar la comprensión de la descripción que vamos a realizar, nos auxiliaremos de los dibujos adjuntos, en los que se ha representado un ejemplo de realización de uno de estos juegos, el cual conviene interpretar ampliamente y sin carácter restrictivo alguno.

15 Los mencionados dibujos representan en sus figuras como sigue:

Fig. 1.- Perspectiva del juguete de lotería.

Fig. 2.- Perspectiva del juguete, visto por un lado distinto al de la figura 1, y con la bandeja o tolva de las bolas, desmontado.

20 Fig. 3.- Sección transversal del juguete.

Fig. 4.- Vista, a mayor escala que en las figuras anteriores, de la planta del juguete, por la cara inferior mostrando los mecanismos y dispositivo de accionamiento.

25 Describiendo, pues, el juguete representado como ejemplo en los dibujos, vemos que consta de una caja -1-, con su correspondiente tapa, situada en la parte inferior o base, (no visible en los dibujos), teniendo en su lado superior, dos soportes verticales -2- y -3-, que sostienen a una esfera transparente -4-, con posibilidades de giro en dichos soportes.

30 En uno de los soportes, o sea en el -2-, hay practicados unos orificios -5-, en los cuales se enganchan los ganchos -6-, de una plancha -7-, que sirve de soporte a una bandeja o tolva -8-, dispuesta de un modo articulado en la plancha -7-.

35

- 3 - 128014

15



En el soporte -2-, hay un orificio -9-, de manera que, cuando la tolva o bandeja -8- se vuelca o articula, - su contenido se vierte o desemboca en el referido orificio -9-, pasando al interior de la esfera.

40

El otro soporte vertical -3-, tiene un brazo hueco -10-, introducido dentro de la esfera -4-, llevando unidos unos brazos -11-, en forma de aspa o cruz, con unos extremos -12- en forma de ganchos, existiendo montado tambien en dicho brazo hueco -10-, un canal curvado -13-, que desemboca en el extremo del cuerpo hueco -10-, que tambien se halla dentro de la esfera -4-, siendo de notar que, en el lado opuesto del soporte -3-, hay una boquilla de salida -14-, con su boca orientada perpendicularmente a la superficie de la caja base -1-.

45

50

En dicha superficie superior de la caja o base -1- hay una guia -15- en la que v'a alojada una plancha -16-, - que soporta varios vasos o recipientes -17-, dispuestos - alineados, de tal modo que la boca de la boquilla -14-, quede enfrentada a los referidos vasos o recipientes.

55

Con -18- se designan unas bolas numeradas, que forman parte integrante del juego, siendo -19- el boton para remover las bolas y -20- el boton que permite que salga una de dichas bolas por la boquilla -14- y se deposite en uno de los vasos -17-. Tras lo cual, la plancha -16- se desplaza transversalmente, guiada en la guia -15-, colocando otro vaso -17-, frente a la boca de la boquilla -14-.

60

En el interior de la caja -1-, hay dispuesto un motorcito electrico -21-, en cuyo eje hay un piñón -22-, -

- 4 128014

15 F



65

que engrana con la rueda dentada -23-, la cual es solidaria de un eje -24-, en el que vá montado un piñon -25-, el cual engrana, a su vez, con otra rueda dentada -26-, solidaria del eje -27-, llevando montado dicho eje, en su extremo, un disco o rueda -28-, que asoma por la pared o tabique -30, de la caja -1-, a través de un orificio -29-.

70

El referido motor electrico -21-, vá conectado con los hilos conductores -31-, a los contactos -32-, entre los cuales se aloja una bateria electrica, (no visible en los dibujos), que es la que acciona al motor electrico.

75

El funcionamiento del juego de loteria representado y descrito, puede deducirse facilmente, despues de lo expuesto, que es como sigue: las bolas -18-, cuyo numero puede ser variable, aunque es aconsejable que haya 49, en cuyo caso estarán numeradas del 1 al 49, se colocan en la tolva -8- y volcando esta, según se aprecia en la figura 1, las bolas pasaran a través del orificio -9-, pasando al interior de la esfera transparente -4-.

80

85

Poniendo en marcha el motor electrico -21-, se hará girar al disco o rueda -28-, la cual será tangente a la esfera -4-, de manera que la obligara tambien a que gire. De este modo, el brazo acanalado -13-, tomará algunas bolas -18- y, por su inclinacion, las introducirá en el brazo hueco -10-, pasando a través de éste, hasta la boquilla -14- desde donde saldrá al exterior una bola, cuando se pulse el boton -20-, cuya bola caerá dentro de uno de los vasos receptores -17-. Si cada vez que cae una bola en un vaso, desplazamos a la tabla -16-, iremos recogiendo en estos vasos, (que tambien deben ser transparentes), a una bola den-

90



tro de cada uno, quedando formada así una cifra, con los números de tales bolas.

95

Aunque el aparato descrito convendrá fabricarlo de plástico en la mayor parte de sus elementos, esto no lo limita a tal materia, puesto que, al contrario es susceptible de fabricar de otras materias, pudiendo variar también las formas, los tamaños y cualquier detalle secundario, así como el que se empleen elementos complementarios, tal como cartones, hojas de papel, fichas, u otros medios para anotar cada vez los resultados que los jugadores vayan obteniendo.

100

N O T A

=====

105

Los puntos no conocidos ni practicados en España, que se reivindican en este Modelo de Utilidad, son:

110

1.- Lotería de juguete, esencialmente caracterizada por el hecho de que en el interior de la caja que forma el pedestal, hay dispuesto un disco o rueda, accionado por un juego de engranajes y este a su vez por un motor eléctrico, alimentado con baterías, cuyo disco o rueda atraviesa el lado superior de la mencionada caja, asomando al exterior ligeramente, solo lo suficiente para establecer un contacto tangente con una esfera transparente, sostenida y con posibilidades de giro, en dos soportes verticales montados sobre la citada caja pedestal, de manera que dicha esfera es obligada a girar por la fricción del disco o rueda citado.

115

2.- Lotería de juguete, caracterizada porque, en uno de los soportes que sostienen a la esfera transparente referida, hay montada una bandeja o tolva, articulada, y -

- 6 - 128014

15 FEB 1966



120 junto a ella un orificio pasante practicado en el menciona-
do soporte, de tal modo que, depositando unas bolas numera-
das, en la bandeja y volcando ésta, dichas bolas atravessa-
rán el soporte y se introducirán en la esfera transparente.

125 3.- Loteria de juguete, caracterizada, porque en
el soporte opuesto al citado en la reivindicación anterior,
hay un brazo tubular lateral, que penetra en la esfera trans-
parente, llevando solidarizado unos brazos dispuestos en cruz
con sus extremos doblados, formando palas, que sirven para -
remover las bolas en el interior de la esfera, disponiendo
130 tambien dicho brazo tubular, de un apéndice en forma de canal
curvado, receptor o tomador de bolas, a las cuales conduce
hasta la boca del referido brazo tubular, el cual constituye
un conducto que, a través del soporte, conduce a las bolas
a una boquilla exterior, con su boca orientada hacia abajo.

135 4.- Loteria de juguete, caracterizada, porque en la
cara o lado superior de la caja pedestal, hay una plancha -
alargada en la que hay montados unos vasos transparentes, -
alineados, cuya plancha tiene la posibilidad de moverse trans-
versalmente sobre la caja, con un dispositivo guia, de tal -
140 modo que permite colocar los vasos citados, sucesivamente -
enfrentados a la boca de la boquilla, lanzadora al exterior
de bolas, a las cuales se les permite caer a voluntad pul-
sando cada vez un boton. Y

145 5.- "LOTERIA DE JUGUETE", de conformidad en un todo
en lo esencial y fines industriales a lo descrito en la pre-

- 7 - 128014



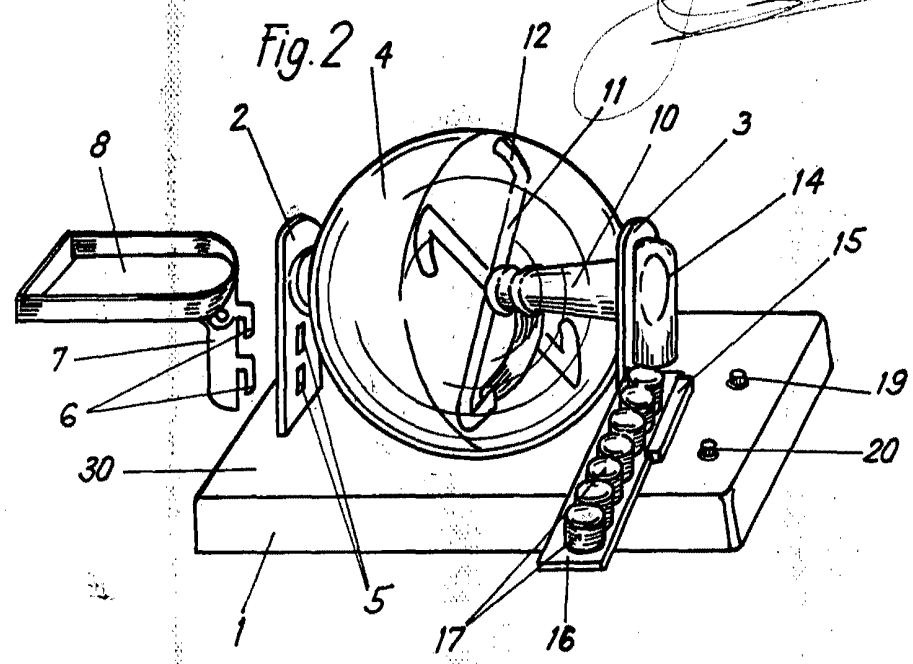
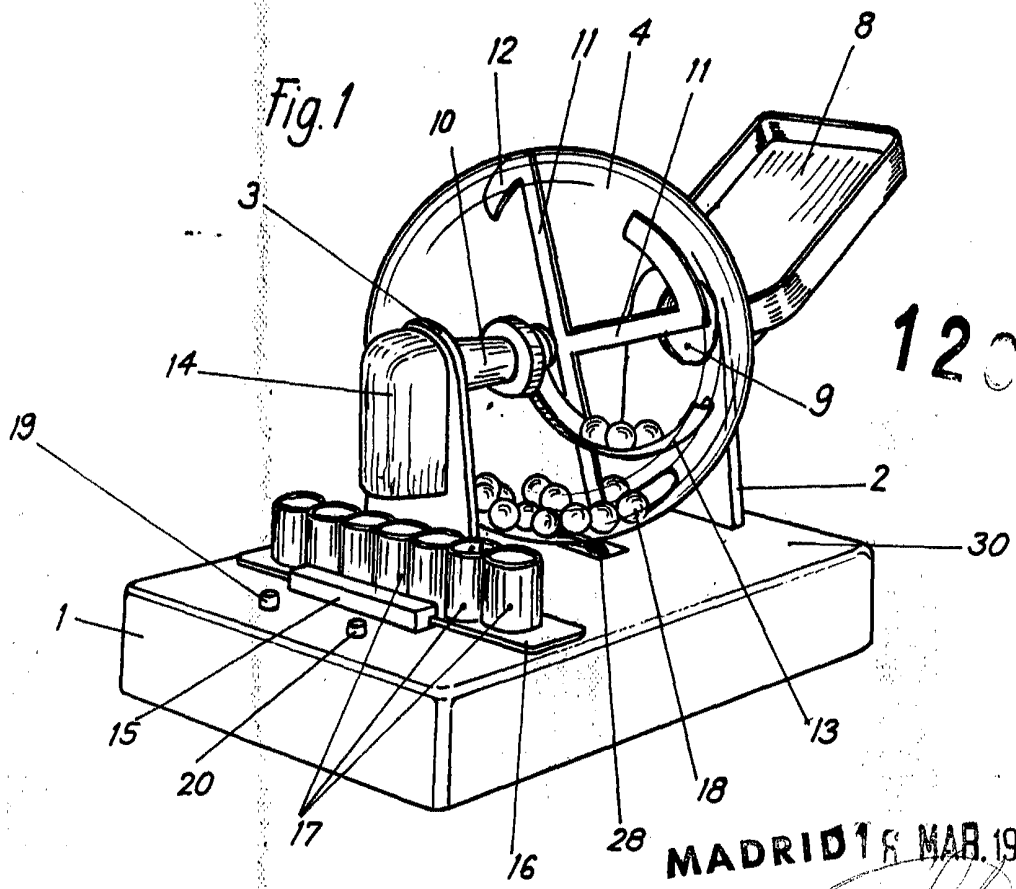
cedente memoria descriptiva, y fráficamente representada en los adjuntos planos para su mejor comprensión.

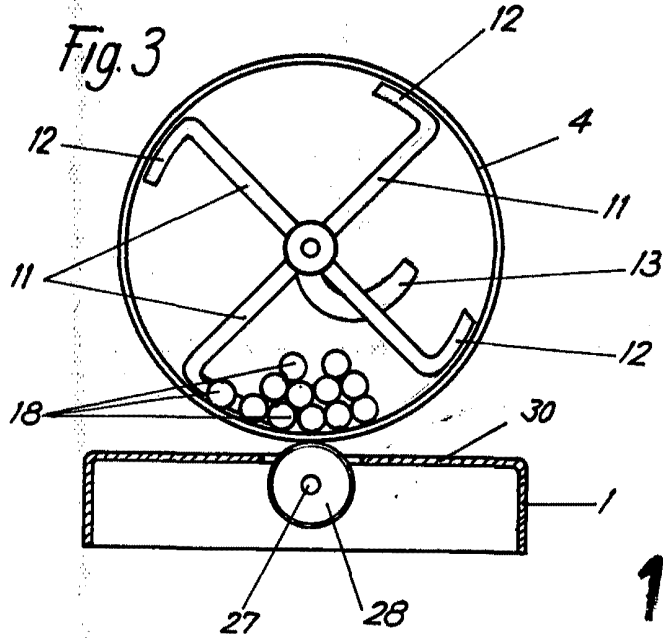
Esta memoria consta de SIETE hojas escritas o mecanografiadas por una sola cara a doble espacio en 147 líneas.

Valencia, 15 Febrero 1967

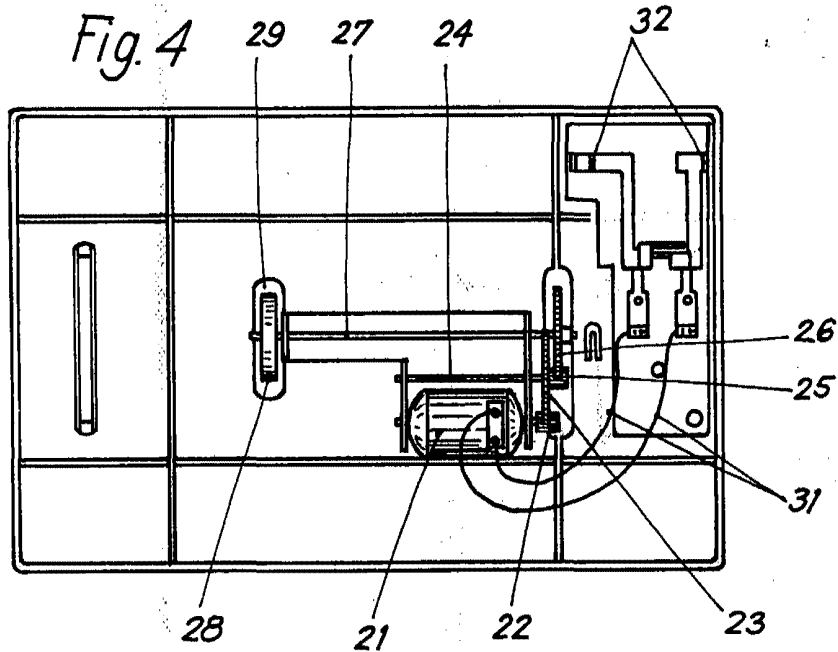
Por autorizacion de la interesada.

JOSE LOPEZ
P.P.





128014



Escala Variable
Madrid. 18 MAR. 1967
P.A.