

MODELO DE UTILIDAD

128.001

# MEMORIA

*descriptiva sobre* : "PINZAS PARA EL CABELLO"

**A FAVOR DE:**

Doña ROSA BELLART FALCO

BARCELONA

*Presentada el:*

0.7572



MODELO DE UTILIDAD

Grupo 6º, Clase 57ª.

MEMORIA DESCRIPTIVA

sobre:

"PINZAS PARA EL CABELLO"

Solicitante: Doña ROSA BELLART FALCO,  
de nacionalidad española, residente en  
BARCELONA, Avda. República Argentina, 41.



La presente solicitud se refiere a unas pinzas para el cabello, del tipo de las que comprenden dos mandíbulas prensiles accionadas por un efecto de palanca al apretarlas por su prolongación.

5 En su esencia, las pinzas objeto de la presente solicitud se caracterizan porque dichas mandíbulas prensiles están constituidas en conjunto de una sola pieza moldeada que incluye un puente flexible de enlace que, dispuesto hacia el extremo opuesto al de apertura de las mandíbulas,  
10 actúa como órgano de articulación de éstas.

La principal ventaja de las pinzas en cuestión con respecto a las usadas hasta hora, es la de que por constar de una pieza única moldeada, la operación de montaje queda reducida al simple encaje del muelle, lo que redund  
15 da en una mayor capacidad de producción y un menor coste del producto.

En el dibujo adjunto se ilustra, a título de ejemplo no limitativo, una forma de realización de las pinzas de que se trata, mostrando:

20 La Fig. 1 una vista en planta, a escala muy ampliada; y

la Fig. 2 una vista correspondiente en alzado lateral.

Las pinzas representadas comprenden dos mandíbulas 1  
25 y 1' articuladas entre sí a través de un puente 2 de enlace que constituye una sola pieza con ellas. Los extremos 3, 3' de las mandíbulas 1, 1' se abren al acercar



entre sí las prolongaciones 4, 4' de las propias mandíbulas venciendo la acción de un muelle 5 constituido por un fleje doblado en V, encajado en una correspondiente cavidad dispuesta entre las prolongaciones 4, 4', con su vértice situado en el puente 2. La prolongación 4 lleva en su cara interna dos topes 6 (uno solo de ellos es visible en el dibujo), los cuales, al entrar en contacto con la prolongación 4', evitan que se sobrepase el límite de elasticidad del fleje 5.

10 En su cara interior, las mandíbulas 1, 1', que como puede apreciarse en la Fig. 1, están ahorquilladas y presentan una abertura central 7, llevan dispuestas unas nervaduras transversales 8, 8' para evitar el deslizamiento del cabello aprisionado entre ellas.

15 Se hace constar que todo cuanto no altere, cambie o modifique lo esencial de las pinzas descritas, puede quedar sometido a variaciones de detalle.

#### N O T A

El Modelo de Utilidad que se solicita recae sobre  
20 las siguientes reivindicaciones:

1ª.- Pinzas para el cabello, comprendiendo dos mandíbulas prensiles accionadas por un efecto de palanca al apretarlas por su prolongación, caracterizadas porque dichas mandíbulas prensiles están constituidas en conjunto de una sola pieza moldeada que incluye un puente  
25 flexible de enlace que, dispuesto hacia el extremo opuesto al de apertura de las mandíbulas, actúa como órgano de



- 8 F

articulación de éstas.

2ª.- PINZAS PARA EL CABELLO,  
tal y como queda descrito y reivindicado en la presente  
memoria que consta de cuatro hojas mecanografiadas por  
5 una sola cara y de una lámina de dibujos.

BARCELONA, 8 de Febrero de 1967.

ROSA BELLART FALCO  
P.P.

**J. GOMEZ ACEBO Y MODET**  
P. p. firmado: W. Stenell Signer.

ESCALA VARIABLE



FIG. 1

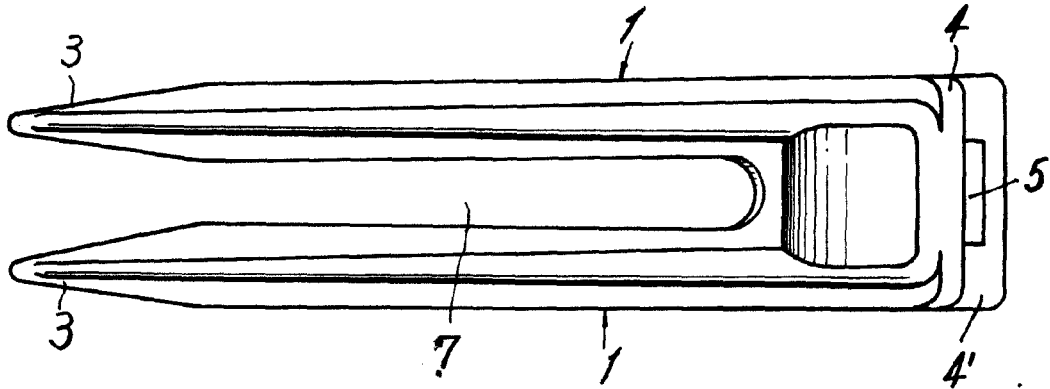
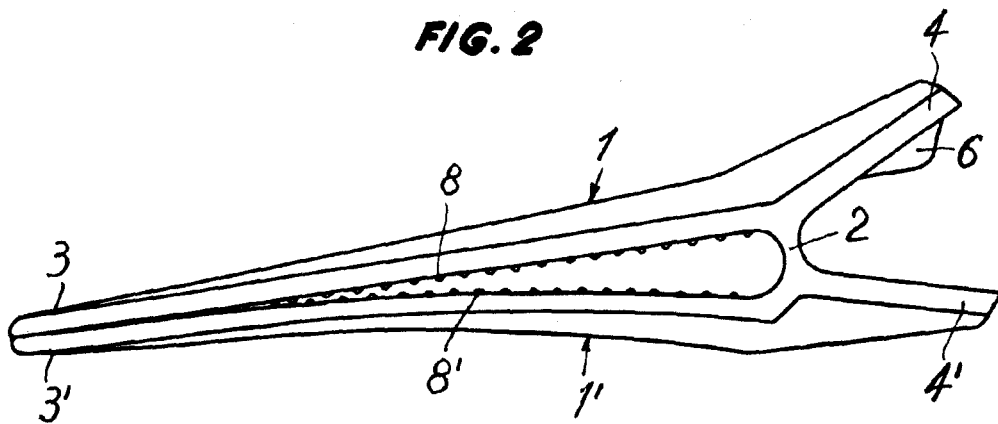


FIG. 2



BARCELONA, 8 de Febrero de 1967  
ROSA BELLART FALCO  
P.P.

J. GOMEZ-ACEBO Y MODET

*J. G. Gómez-Acebo y Modet*