

127990



127990

MODELO DE UTILIDAD

Por veinte años

en España a favor de D. Luis Delgado Gómez, de nacionalidad española, residente en León, calle de Marqués de Figueroa, nº 33 y 35 por:

5.- TENIS DE MESA.

MEMORIA DESCRIPTIVA

Se refiere el presente modelo, a un nuevo juego recreativo de habilidad cuya característica radica en lograr un juego de salón basado en los principios del tenis.

10.-

Este juego constituido fundamentalmente por una mesa dividida en dos cuerpos superpuestos, permite intervenir a dos jugadores, empleando ambas manos y estimular sus facultades intrínsecas y manuales para el desarrollo del mismo.

15.-

127990



De los juegos de salon recreativos y de habilidad que actualmente se conocen, éste viene a construir una novedad original muy manejable y entretenida.

5.- Este juego, basado en el tenis, se logra por medio de bolas de las que, lógicamente tan solo intervendrá una: Se prevee una superficie lisa y suavemente arqueada en sus respectivos extremos unas barras transversales, de las que penden o cuelgan unas raquetas de forma adecuada y dotadas en su cabeza de unas empuñaduras para accionamientos.

10.-

El juego consiste en lograr que uno de los participantes, introduzca en la porteria del contrario tantas bolas como su habilidad le permita.

15.-

Una idea más amplia de las características de éste modelo la realizaremos a continuación al hacer referencia a la lámina de dibujos que ha esta memoria se acompaña y en la que manera un tanto esquemática y tan solo por vía de ejemplo se representan los detalles preferidos del invento.

20.-

En los dibujos.-

La figura 1ª, corresponde a una vista en alzado frontal, la 2ª lateral y la 3ª en planta del conjunto.

25.-

La figura 4ª, corresponde a una vista en alzado seccionada según un plano vertical.

Y la 5ª, a un detalle en perspectiva de la posición y colocación de las paletas de accionamiento sobre los ejes transversales previstos para tal función

127990



- Comentando las distintas figuras representadas en dicha lámina de dibujos se aprecia que el conjunto está integrado por una mesa formada por un cuerpo paralelepípedo rectangular, de aristas romas, dividido en dos sectores, uno superior vacío y abierto -2- y otro inferior hueco y cerrado -1- ambos, separados por una plano horizontal y reborde saliente -4- y articulados en el mismo mediante sondas bisagras -5-. Sus testeros están dotados de depresiones curvo-cóncavas -10- configuración especial para la perfecta situación de los participantes. De éstos se proyectan salientes -6- que determinan en las escuadras unos entrantes curvos donde se fijan unos ceniceros -12-.
- 5.-
- 10.-
- 15.-
- 20.-
- 25.-
- 30.-
- La zona vacía o superior, está delimitada longitudinalmente por unos costados cuyo torde es de configuración sinuosa y simétrica, presentando en ambos extremos unos salientes en semicírculo -8- que constituyen los puntos de apoyo y guía de las barras transversales -9-, dotadas en puntos estratégicos de las empuñaduras -11- de las que penden, dejando un hueco determinado para la introducción de la mano, las paletas para la ejecución del juego -14- que a los efectos y en su zona inferior, presentan un suave arqueado, para que al golpear la bola, su dirección, no sea constantemente rectilínea sino caprichosa e indeterminada. A dicha barra -9- se le ha dotado también entre paletas de unos tacos elásticos de amortiguación -12-.

127990



5.- El juego se desarrolla sobre la superficie libre y rectangular del plano intermedio -16- que en sentido lineal es suavemente curvo, de forma que, la bola -13-, tienda a rodar siempre hacia sus extremos, con el fin de que los participantes puedan golpearla con sus raquetas.

10.- Lógicamente, detrás del grupo integrado por las barras y las raquetas, sobre los testers, se han previsto las bocas que pudieramos denominar porterías, -16- por donde cuelan las bolas correspondientes al jugador contrario como impactos de superioridad que se anotarían a favor y las cuales, ruedan por las rampas -17- hasta un colector central -18- dividido en dos compartimentos homologos, que reciben respectivamente las bolas, admitidas por cada portería. Acto seguido, una vez finalizado el juego, se vuelve a empezar accionándose el dispositivo -19- que provoca la apertura del colector -18- vertiendo las bolas de cada lado a las respectivas bajadas -19- que desembocan en los cajoncillos colectores -7- el usuario las empleará para la próxima partida.

15 .- Todo el conjunto está sustentado por sendas patas cónicas -3-, suavemente divergentes, gruesas y rematadas en protector metálico.

20.- Una vez descrita convenientemente la naturaleza del invento hacemos constar que la misma no queda limitada a los detalles exactos de ésta exposición sino que por el contrario en ella podrán introducirse aquellas modificaciones que la práctica aconsejase siempre y cuando que con ello no se desvirtúen las características esenciales del modelo.

30.-



127990

NOTA

Se declara como de propiedad y novedad para todo el territorio español el contenido de las siguientes:

REIVINDICACIONES

- 5.- 1ª.- Tenis de mesa, que se caracteriza esencialmente al estar constituido por un cuerpo paralelepípedo rectangular de aristas romas, dividido por un plan horizontal en dos sectores, uno superior vario y abierto y otro inferior hueco y cerrado, el superior, delimitado lateralmente por costados de borde sinuoso y simétrico y los testeros del conjunto, dotados de una depresión círculo cóncava prevista para la perfecta comodidad de los participantes; depresiones que forman salientes, incidentes con las escuadras entrantes del cuerpo en los que, se proveen sendos ceniceros.
- 10.- 2ª.- Tenis de mesa, que se caracteriza de conformidad con la reivindicación anterior, porque el conjunto está sustentado por sendas patas troncocónicas, va articulado en su mitad de sepración, presenta en la zona más baja de sus testeros, unos colectores de bolas de configuración adecuada a la depresión y en su cara frontal, presenta los dispositivos de accionamiento para provocar la salida de las bolas e iniciarse el juego.
- 15.- 3ª.- Tenis de mesa, que se caracteriza de conformidad con la reivindicación anterior, porque el juego se realiza por medio de una bola y sobre la superficie plana horizontal y suavemente arqueada e intermedia
- 20.-
- 25.-

-6-127990



- 5.- dia, del mueble, actuándose y /o ejecutándose por medio de unas paletas de proyección rectangular, suavemente curvas, de altura parcial, previstas entre platinas que se prolongan ligeramente para colgarse de unas barras transversales guiadas y sustentadas sobre los salientes de los costados longitudinales, y entre las que se preveen, una empuñadura con el hueco necesario para la mano del participante, que facilita los movimientos unilaterales y deslizamiento lineal de las mismas, para que por golpeteo, realizar el juego de tenis en que se basa el preconizado.

- 10.- 4ª.- Tenis de mesa, que se caracteriza de conformidad con la reivindicación anterior, porque dichas barras cuentan a los efectos con unos tacos elásticos de amortiguación situados estratégicamente en el centro y extremos de la misma, bloqueadas en los exteriores, por pernos de seguridad.

- 15.- 5ª.- Tenis de mesa., que se caracteriza de conformidad con la reivindicación 3ª, porque las bolas que uno u otro participante introdujeran en la contraria entrarían por unas bocas o porterías previstas en sus extremos y comunicadas por unas rampas, vierten sobre un colector central dividido en dos compartimentos homologos que reciben indistinta y respectivamente las bolas introducidas, por cada portería.

- 20.- 6ª.- Tenis de mesa, que se caracteriza de conformidad con la reivindicación anterior, porque una vez finalizado el juego y alojadas las bolas en dicho colector, se prevee su iniciación por medio del dispositivo de accionamientos comentado y que a su vez, desaloja las bolas vertiéndolas respectivamente en otras rampas
- 25.-
- 30.-

127990



de descenso directo a los cajoncillos extremos previstos para cada participante, correspondiéndole aquel que más bolas hayan encajado, la posibilidad de iniciar partida siguiente con más bolas que el contrincante ganador y por tanto, contar con más posibilidades de contrarestar el tanteo.

5.-

7ª.- TENIS DE MESA.- según se describe y reinvinca la presente memoria que consta de 7 hojas, mecanografiadas por una sola de sus caras y de una lámina de dibujos que la ilustran.

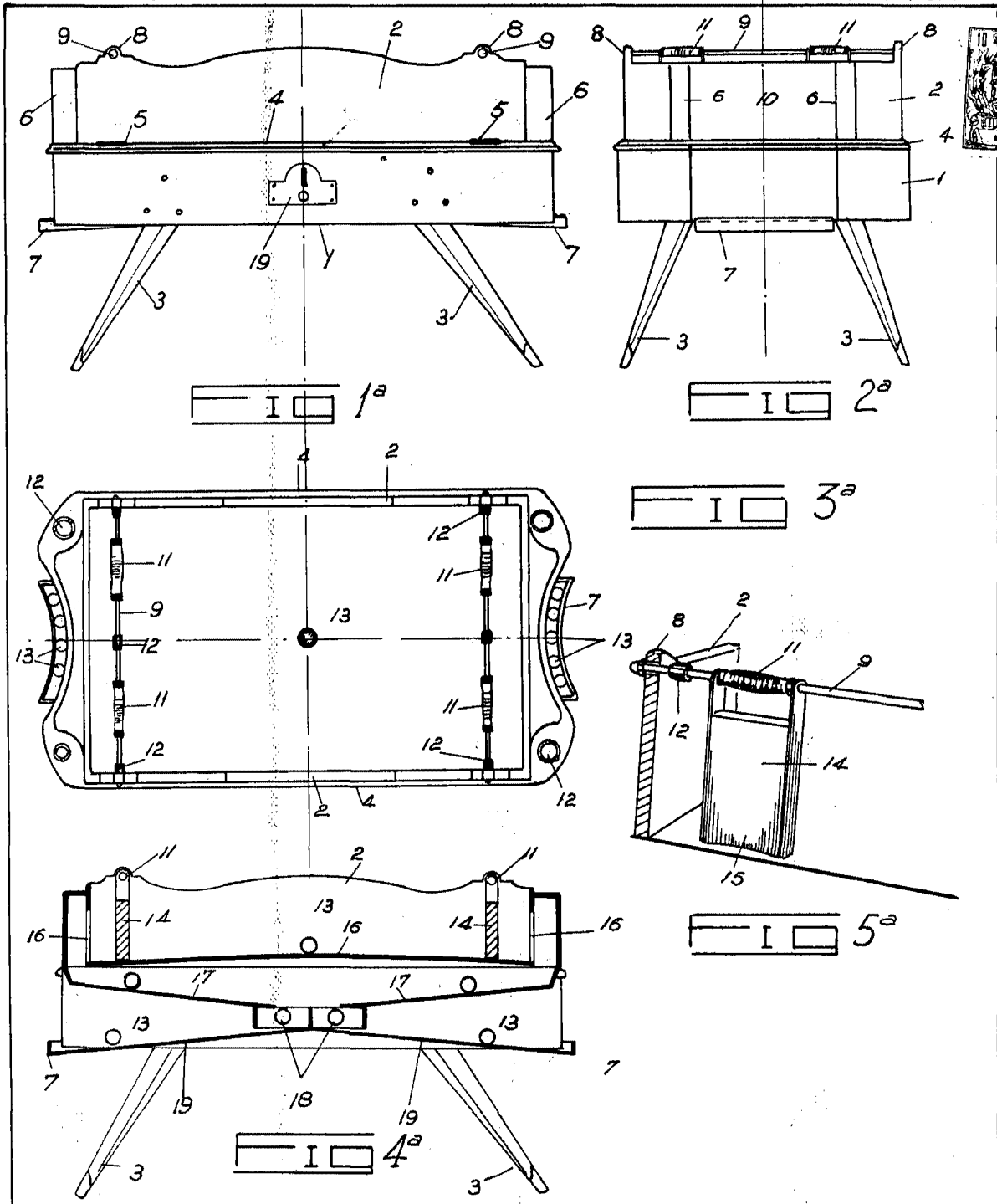
10.-

Madrid, 27 FEB 1951
F. SANCHEZ VALLADARES
P.P.

D. LUIS DELGADO GÓMEZ

127990

HOJA UNICA



MADRID. 27 JUN 1907

F. SANCHEZ
P.P.

ESCALA VARIABLE