

127901

127961

25 F



ANULADO

MEMORIA DESCRIPTIVA

DE UNA PATENTE DE MODELO DE UTILIDAD POR VEINTE AÑOS EN ESPAÑA
A FAVOR DE DON MIGUEL MEDES MARTIN, DE NACIONALIDAD ESPAÑOLA,
RESIDENTE EN MADRID, Hermanos de Pato 42.

sobre

UNA DIADEMA PERFECCIONADA.



El presente registro de Modelo de Utilidad, concierne como su enunciado indica, a una ~~diadema~~ perfeccionada, de acuerdo con la descripción detallada que de la misma se realiza, debiendo interpretarse siempre este concepto en su más amplio sentido y nunca en limitativo.

5.-

Este resultado industrial mejora notablemente todo cuanto sobre el particular se conoce y utiliza actualmente, tanto por su sencillez constructiva, como de aplicación, resistencia, fijación, indeformabilidad, higiene, estética y economía.

10.-

Para la debida comprensión de este objeto, se adjunta a la presente memoria descriptiva, una hoja de planos. en la que a título de ejemplo, se representan todas y cada una de las partes que lo forman y relación que guardan entre sí.

En la citada hoja de dibujos quedarepresentado:

15.-

Figura 1a., muestra una vista longitudinal seccionada del soporte de la diadema.

Figura 2a., es una vista en planta de la misma, por la que se aprecia su especial configuración en "U".

20.-

Figura 3a., representa un detalle de revestimiento de la diadema propiamente dicha.

Figura 4a., es una sección longitudinal y transversal de dicha diadema cuyo registro de preconiza.

En estas figuras y con el mismo valor en todas ellas, se aprecian las siguientes referencias.

25.-

1.- Soporte de forma en "U", de forma y dimensiones ajustadas a su finalidad práctica y construido en material sintético, de alta resistencia y gran eficacia y flexibilidad, condición esencial para facilitar su perfecta adaptación.

30.-

2.- Revestimiento exterior del soporte -1-, a base de cualquier clase de tejido, natural o sintético o lámina de naturaleza apropiada, que guarda totalmente el citado soporte y cuya unión se realiza por los medios más apropiados, esto es co-



-3-

sido, pegado o análogo, no existiendo sobre el particular limitación alguna.

Esta cobertura podrá ser lisa o en relieve, en color único o en la combinación más apropiada de tonos, con o sin dibujos o motivos adecuados.

Complementariamente la diadema así constituida podrá llevar o no, cualquier aditamento, tal como flores o adornos de características adecuadas.

Descrita suficientemente la naturaleza del modelo, se hace constar expresamente que cualquier modificación de detalle que se introduzca en el mismo, se considerará incluida dentro de esta protección, en tanto que no altere o modifique esencialmente su finalidad característica.

NOTA

En resumen, la presente solicitud recaerá sobre las siguientes reivindicaciones.

1ª.- Una diadema perfeccionada, caracterizada esencialmente porque comprende la disposición de un soporte interior, resistente y altamente flexible, configurado en "U", cuyos planos van revestidos exteriormente por una cobertura apropiada, fijada por los medios convenientes y que presenta una decoración adecuada.

2ª.- UNA DIADEMA PERFECCIONADA.

Según se describe en la presente memoria que consta de tres hojas escritas a máquina por una sola cara y dibujos.

Madrid a 25 de febrero de 1967

Francisco Javier Plaza
P. P.

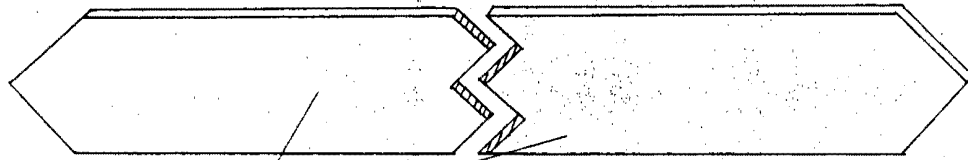


Fig. 1º

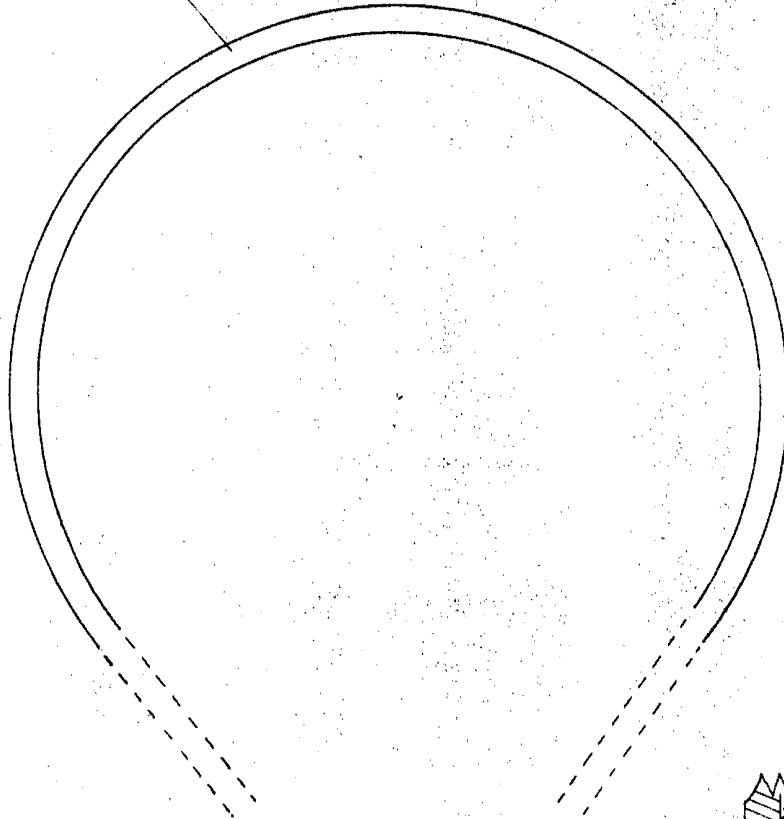


Fig. 2º

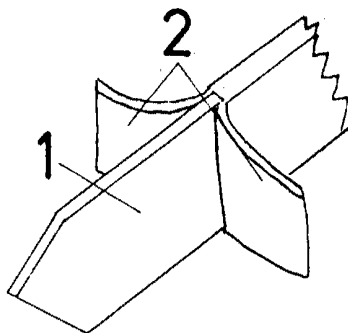


Fig. 3º

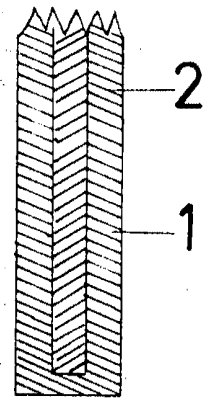


Fig. 4º

Escala variable

Madrid, 25 FEB. 1967