

127948



M E M O R I A D E S C R I P T I V A

Correspondiente a un MODELO DE UTILIDAD por veinte años.

A favor de

D.Nicolás FERNANDEZ MORA, de nacionalidad española.

Residente en BARCELONA.-Sagrera, 78

p o r :

"MALETIN DE JUGUETE"

- - - -



La presente memoria descriptiva tiene como fin la declaración del objeto sobre que ha de recaer el privilegio de explotación industrial y comercial exclusiva en el territorio nacional de un Modelo de Utilidad, conforme a la legislación vigente en materia de Propiedad Industrial que, según expresa el enunciado, trata de un maletín de juguete.

El objeto motivo del presente registro está concebido con el fin de ofrecer al público infantil un maletín de juguete, constituido en materia plástica, de configuración exterior semejante a un maletín real de tipo clásico, cuyos laterales son practicables; en la parte interior, tanto en los laterales como en el fondo, existen una serie de nervios o paredillas, así como tetones o vástagos salientes, que permiten acoplar unas bases o bandejas en las que se colocarán útiles de botiquín por ejemplo, si este maletín está destinado los mismos para juguete, o bien, todos los útiles de un neceser de higiene, es decir, que este maletín está destinado a juguete infantil, y por tanto, puede acoplarse en sus bandejas todo cuanto a menaje infantil se refiera, como así mismo contener vestidos de muñecas, etc., o prescindir de tales bandejas, o situarlas solamente en el fondo, o en un lateral, etc.

El dispositivo de cierre comprende una lengüeta, simulando una cerradura, la cual está dotada de una ranura en la que encaja un tetón exterior, produciendo un cierre perfecto, además, en los laterales de dicha lengüeta, existen unos elementos de cierre auxiliares de centrado, dotado de sendos alojamientos en los que se introducen unas pestañas que existen en el lateral opuest

Con el fin de facilitar la interpretación más exacta del objeto sobre que ha de recaer el presente privilegio, en el plano adjunto complementario de la presente exposición, se re-



presenta una forma práctica para la realización industrial y únicamente a título de ejemplo y, por consiguiente, sin carácter exhaustivo sino meramente informativo.

En este plano:

35.- La fig. 1ª, muestra una vista en conjunto del maletín, según el invento.

La fig. 2ª, es un detalle en sección I-I, mostrando el acoplamiento de los cierres auxiliares de centrado.

40.- La fig. 3ª, es una sección Por II-II mostrando el cierre central o principal.

La fig. 4ª, es una sección transversal del conjunto.

Según se observa en dichas figuras, y particularmente en la 1ª, el objeto motivo del presente registro está constituido por un maletín de materia plástica, que comprende un cuerpo inferior (1) de forma sensiblemente paralelepípedica, y dos laterales superiores (2) independizados por los transversales del cuerpo inferior (1), mientras que los laterales longitudinales presentan una hendidura (3) sobre la que es posible girar para producir la apertura del maletín, según se muestra en la fig. 4ª.

50.- La parte superior encaja para el cierre solapando ligeramente un lateral en otro, mientras que en los laterales el cierre se efectúa a tope de los bordes (4), en la parte central superior de unos de los laterales (2) se prolonga una lengüeta (5), embellecida por su superficie externa mediante una lámina de latón (6)

55.- que aparenta una cerradura, dicha lengüeta (5) de longitud adecuada presenta una pequeña ranura longitudinal (7) en la que se aloja un tetón (8), que nace sobre un punto adecuado de la superficie exterior del otro lateral, en forma de cuña con el fin de permitir una fijación firme de cierre.

60.- Así mismo, en la parte central superior nace un asa (9), y



65.- en sus laterales, próximos a los extremos, se disponen unas pequeñas cerraduras auxiliares (10) de centrado del cierre, consistentes en un resalte convenientemente decorado, con el fin de dar una apariencia real, por cuya parte inferior presenta un alojamiento (11) para unas pestañas (12) que existen en el lateral opuesto, según se muestra en la fig. 2ª.

70.- En el interior del maletín, tanto en el fondo (1), como en los laterales (2) existen unas paredillas o nervios (13), así como unas cartelas (14) y unos tetones (15) para hacer posible el acoplamiento de unas bandejas (16), convenientemente ranuradas y perforadas para facilitar el acoplamiento, las cuales están destinadas a soportar elementos o menajes de juegos infantiles, según el destino dado al maletín.

75.- Descrita suficientemente la naturaleza del invento y su forma de realización práctica, únicamente cabe añadir que en el conjunto y partes independientes constitutivas del todo son susceptibles modificaciones y cambios de materias, forma y disposición en cuanto estas alteraciones no desvirtúen el fundamento esencial del mismo.

80.-

REIVINDICACIONES

85.- 1ª).- "MALETIN DE JUGUETE" que se caracteriza porque constituido en materia plástica, comprende un cuerpo inferior sensiblemente paralelepípedo, y dos laterales superiores independizados del cuerpo inferior por los laterales transversales, mientras que los laterales longitudinales presentan una hendidura sobre la que es posible girar para producir su apertura y cierre, solapando ligeramente un lateral en otro por la parte superior, mientras que en los laterales el cierre se efectúa a tope de los bordes; presentando en la parte superior una lengüeta de cierre central



90.- y dos alojamientos de centrado de cierre; en el interior del maletín existen una serie de paredillas y tetones que permiten fijar unas bandejas soportes de elementos o menajes de juegos infantiles.

2ª).- "MALETIN DE JUGUETE" según la anterior reivindicación, 95.- que se caracteriza porque en la parte central superior de uno de los laterales existe, prolongada, una lengüeta convenientemente decorada, simulando la cerradura, dotada de una ranura longitudinal en la que se aloja un tetón que nace en un punto adecuado de la superficie exterior del otro lateral, en una posición sesgada, con el fin de actuar como una cuña durante el estado de 100.- cerrado.

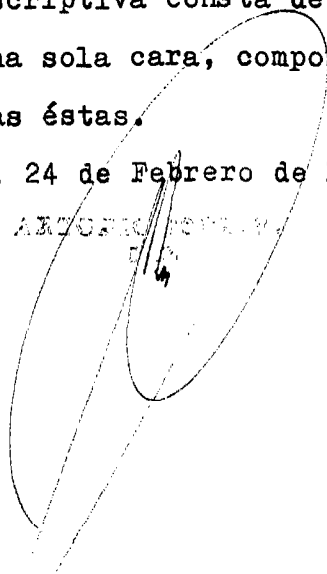
3ª).- "MALETIN DE JUGUETE" según las anteriores reivindicaciones, que se caracteriza porque en la parte superior, cerca de los extremos, se disponen unas pequeñas cerraduras auxiliares, simuladas, para el centrado de cierre, cuya parte inferior presenta 105.- un alojamiento para unas pestañas que existen en el lateral opuesto, que al encajar establece el centrado de cierre.

4ª).- "MALETIN DE JUGUETE".

La presente memoria descriptiva consta de cinco hojas foliadas y mecanografiadas por una sola cara, componiendo un total de ciento once líneas, incluidas éstas.

Madrid, 24 de Febrero de 1.967.-

ALFONSO TORRES



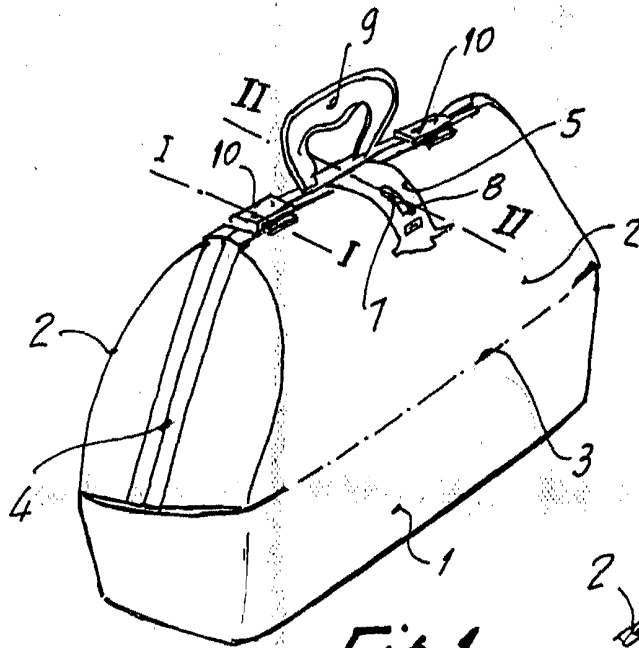


Fig. 1

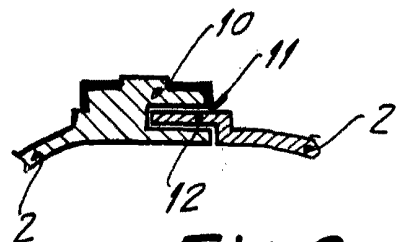


Fig. 2

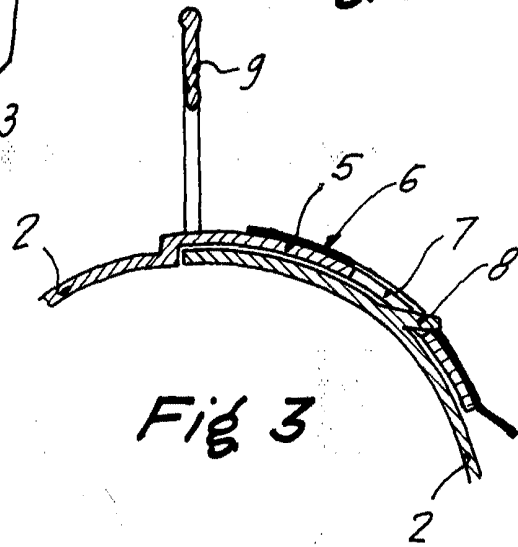


Fig. 3

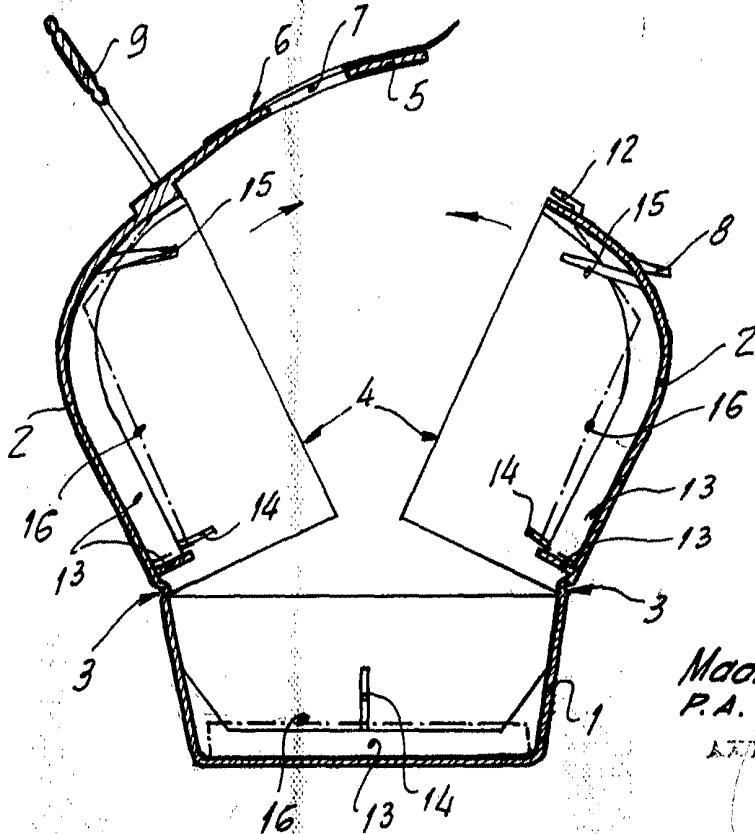


Fig. 4



Madrid, 20 Febrero 1967
P.A.

ANTONIO SCRIBA
E. 2