



127931

MEMORIA DESCRIPTIVA

correspondiente a la solicitud de concesión de un...

MODELO DE UTILIDAD

SOLICITANTE: D. RAFAEL ESPINOSA CHINCHURRETA

RESIDENCIA: CAMPILLOS (Málaga)

Molinos, 16-18

ENUNCIADO: "PAPELERA PUBLICA"

Prioridad: Patente n.º del

G/C.-



127931

1 La invención a que se refiere la presente memoria
constituye una novedad industrial con características y ven-
tajas que la hacen merecedora del privilegio de explotación
exclusiva que para ella se solicita, de acuerdo con las --
5 prescripciones del vigente Estatuto sobre la Propiedad In-
dustrial de fecha 26 de julio de 1.929, texto refundido,
publicado el 30 de abril de 1.930.

Al objeto de mantenerlas limpias de papeles usados
y pequeños residuos, recientemente se viene dotando a las
10 ciudades españolas, de receptáculos situados en lugares --
adecuados que proporcionen a los ciudadanos la posibilidad
de poder depositar en ellos los pequeños objetos inservi--
bles de los que se quieren desprender en el camino, por --
ejemplo envolturas de paquetes, cajas vacías, etc.

15 La mayoría de las papeleras públicas a que nos re-
ferimos, cumplen la finalidad a la que están destinadas, pe-
ro el objeto de la invención que nos ocupa, no solamente po-
see similares características a las ya existentes sino que
debido a una ingeniosa organización dispone de elementos de
20 ornato al tiempo que una determinada parte de su estructura
puede ser usada como cartel anunciador, como más adelante -
veremos, al realizar la memoria descriptiva, para facilitar
la comprensión de la cual, se ha confeccionado una hoja de
planos que debidamente referenciados se acompaña, represen-
25 tándose en ella una forma preferente, pero no limitativa,
de realización práctica.

En efecto, como su enunciado indica se trata de -
una papeleras pública en la que (4) es el recipiente desti-
nado a almacenar los residuos que en él se depositan, pu--
30 diendo ser este recipiente de cualquier forma y tamaño, a

127931



1 la vez que su superficie puede ser continua o calada, es de
cir, formando la papelera en sí mediante, por ejemplo, tela
metálica. El bastidor de sustentación entre el que se encuen
tra el recipiente descrito, está constituido por un rectán-
5 gulo colocado verticalmente, de forma que la papelera conte-
nida por los lados mayores de este rectángulo, apoya su base
en el lado menor inferior (5) del mismo, existiendo a la vez
unas patillas, como prolongación de los citados lados mayo-
res perpendiculares, las cuales patillas, serán por las que
10 el conjunto quede anclado al pavimento.

Hacia la parte externa de los lados mayores del bas-
tidor, y superiores a la papelera, emergen varios aros (3), des-
tinados a servir de soporte a elementos ornamentales, tales
como macetas. Sobre el lado menor superior del bastidor men-
15 cionado, se aprecia un rectángulo (2) constituido por una --
pletina, y colocado apaisadamente. El espacio rectangular -
(1) es el destinado a poder insertar en él cualquier leyen-
da de tipo publicitario, indicativo, o informador. El rectán-
gulo apaisado últimamente descrito, se halla rodeado por una
20 composición de hierro artístico que dotan al conjunto de un
aspecto bello, pudiendo realizarse este trabajo con cualquier
tipo de filigrana forjada caprichosamente.

Hecha la descripción precedente hemos de añadir, -
que los detalles de realización de la idea expuesta pueden
25 variar, sin que por ello cambie la esencia de la invención,
que es la que se desprende de los párrafos que anteceden y
la que se reivindica en la siguiente

N O T A

En resumen, el Modelo de Utilidad que se solicita
30 recaerá sobre las siguientes reivindicaciones:



127931

1 1.- PAPELERA PUBLICA que esencialmente se caracte-
riza por estar constituida mediante un bastidor de apoyo
rectangular colocado verticalmente, de manera que entre sus
lados mayores verticales, se halla el cuerpo hueco de fondo
5 cerrado destinado a recoger los residuos inservibles, que -
puede ser de cualquier forma y tamaño, el cual se apoya en el
lado menor inferior del bastidor, cuyos lados mayores verti-
cales se prolongan lo suficiente para formar órganos de an-
claje al pavimento, formándose en la parte superior del con-
10 junto, y sobre el lado menor superior del repetido bastidor,
un rectángulo apaisado rodeado de un trabajo caprichoso de
forja artística, siendo la superficie rectangular ultimamente
citada, apta para insertar en ella leyendas, de cualquier
tipo, existiendo por debajo de esta parte, y emergiendo de
15 los lados mayores del bastidor de apoyo, sendos aros desti-
nados a servir de soporte a elementos ornamentales, tales
como macetas.

20 2.- Se reivindica por último, como objeto sobre el
que ha de recaer el Modelo de Utilidad que se solicita: "PA-
PELERA PUBLICA"

25 Todo conforme queda descrito y reivindicado en la
presente memoria que consta de cinco páginas mecanografía-

30

30

127931 2



1 das y dibujos que se acompañan.

Madrid, 23 de febrero de 1.967
BERNARDO UNGRIA
p.p.

5

10

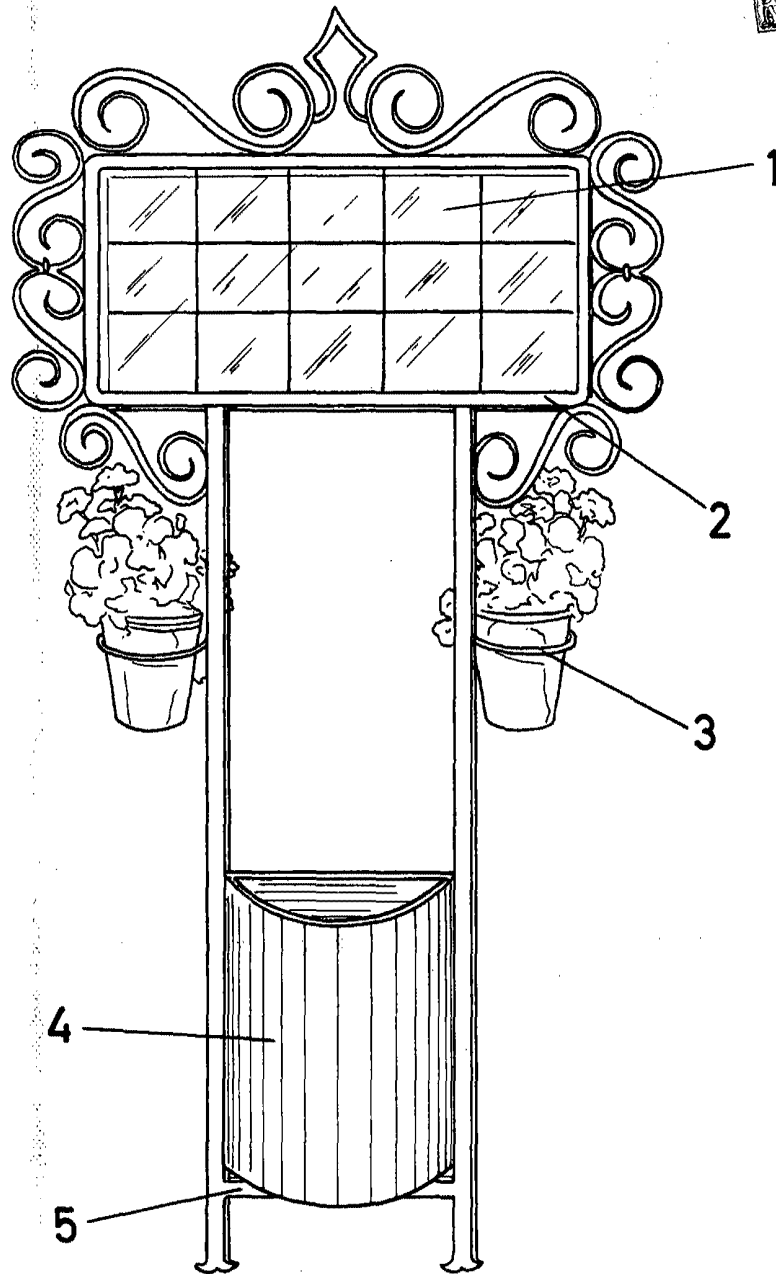
15

20

25

30

127931



ESCALA VARIABLE

Madrid, 23 de febrero de 1967

BERNARDO UNGRIA

P. P.