



127930

PATENTE DE INTRODUCCION

que por diez años, se solicita, a favor de don Enrique Muciz Garcia-Lomas, domiciliado en Madrid, y que ha de recaer sobre " PROCEDIMIENTO PARA LA OBTENCION DEL OZONO PARTIENDO DEL OXIGENO, POR MEDIO DE UN DISPOSITIVO ESPECIAL "

( Clase, 77ª )

.....

----- Memoria Descriptiva -----

-o-o-o-o-o-

La presente Patente, tiene por objeto garantizar la explotacion exclusiva, en todo el territorio nacional, de un procedimiento para la obtencion del ozono, partiendo del oxigeno, y por medio de un dispositivo especial, conforme, se detalla a continuacion.

5

En Francia, de donde es tomado éste invento, es conocido, por haberse llegado a patentar en marzo de 1.914, pero al no haber sido practicado en España, le impulsó al que suscribe, a obtener la de Introduccion, con arreglo al Estatuto vigente de la Propiedad industrial.

10

En los aparatos de tubos, productores de ozono, el contrado del electrodo metálico colocado en el eje del



15 tubo de vidrio, tiene gran importancia. Si la distancia  
interpolar entre el tubo de vidrio y el electrodo metáli-  
co, que recibe la corriente de alta tension, no es igual  
en toda la longitud del tubo, la descarga eléctrica, será  
mas intensa en el sitio donde la distancia sea menor, el  
20 efluvio se transformará en chispa y hasta en pequeño arco  
voltaico, que calienta el tubo de vidrio y produce la rup-  
tura.

La presente invencion, tien por objeto un procedimien-  
to para la obtencion del ozono, por medio de un dispositi-  
vo especial, para el centrado rigurosamente exacto, del e-  
lectrodo metálico, en los aparatos productores de ozono, con  
25 dielectrico cilíndrico.

Este dispositivo está representado, como ejemplo, en  
el dibujo adjunto que se acompaña; la figura 1<sup>a</sup>, presenta  
un corte vertical y las, 3 y 3, cortes horizontales.

En las piezas d, y d, que cierran las extremidades  
30 del tubo a, o sea el electrodo, se encuentran atornillados  
los tapones e y e<sup>1</sup>, cuyas extremidades terminan en conos f  
y f<sup>1</sup>, contra los cuales se apoyan las barritas de centrage  
g, g<sup>1</sup>, y g<sup>2</sup>, de longitud determinada y que pueden resbalar  
libremente en los agujeros perforados, formando triangulo,  
35 en las piezas d y d<sup>1</sup>.

Se centra la extremidad superior del cilindro a, ha-  
ciendo girar por medio de un desatornillador, el cono f (cu-  
ya cabeza está hundida), en forma tal, que los extremos de  
las tres barritas g, g<sup>1</sup>, y g<sup>2</sup>, queden a distancias exakta-  
mente iguales, del eje del conjunto.  
40

El centrado de la extremidad inferior, se efectua de  
la misma manera, por rotacion del cono f<sup>1</sup>, que se lleva a  
cabo por desatornillador, o por medio de la barra h, que



( tres )

45 forma cuerpo, con la pieza e<sup>1</sup>; éste barra atraviesa la -  
pieza e, y termina en prisma de base cuadrada, al que se  
llega quitando el tapon k, que permite el empleo de una  
llave, para maniobrar.

El número de tres barritas g, g<sup>1</sup>, y g<sup>2</sup> se da única-  
mente, como indicacion, puede aumentarse, si así se desea.

50 La figura, 2, presenta en proyeccion horizontal, la  
posicion de estas tres barras, g, g<sup>1</sup> y g<sup>2</sup>, cuando el elec-  
trodo está perfectamente centrado, en el tubo de vidrio.

La forma cónica, de la extremidad f, del tapon e,  
puede ser modificada dándole la forma semiesférica o pi-  
ramidal.

Las figuras, 4, 5, 6, 7, y 8, presentan algunas va-  
riantes, en la aplicacion del dispositivo.

60 Entrada la corriente eléctrica, a 110 voltios, en -  
tre el tubo metálico y el de vidrio, lleno de oxígeno, por  
medio de una descarga silenciosa o efluvio, se convierte  
en ozono. La operación, es continua, pues el oxígeno, se  
toma por medio de un tubo, de uno de los recipientes, que  
se encuentran a la venta en el comercio.

65 Los términos, en que queda redactada, ésta Memo-  
ria, con ciertos y fiel reflejo del procedimiento y dispo-  
sitivo, que se pretenden introducir en España, reservando  
se el peticionario, el derecho de introduccion las modifi-  
caciones y perfeccionamientos, que le vaya aconsejando  
la práctica, obteniendo, con arreglo al Estatuto de la Pro-  
piedad industrial, los correspondientes expedientes.

~~~~~

Nota de Reivindicaciones

-o-o-o-o-o-o-o-o-o-o-

Se reivindica, por la introduccion España, a fa-

( cuatro )



vor de don Enrique Muñoz Garcia-Lomas, domiciliado en Madrid, por los extremos siguientes:

75 PRIMERO- Por un procedimiento para la obtencion del ozono partiendo del oxígeno, por medio de un dispositivo especial consistente en la entrada de corriente eléctrica, a ciento diez voltios, y entre el tubo metálico y el de vidrio, lleno de oxígeno, se convierte en ozono, por medio de una descarga silenciosa o eiluvio, siendo la operacion continua.

80 SEGUNDO- Por el mencionado procedimiento, en que con el dispositivo, se consigue centrar el electrodo metálico, en dichos aparatos productores de ozono, con dieléctrico cilíndrico, obtenido por desplazamiento uniforme de las barras de centrado, por conos, semi-esferas o pirámides.

85 TERCERO- Por "PROCEDIMIENTO PARA LA OBTENCION DEL OZONO - PARTIENDO DEL OXIGENO, POR MEDIO DE UN DISPOSITIVO ESPECIAL" (Clase, 77<sup>a</sup>).

90 Tal, como se describe en la Memoria precedente y para los fines, que se dejan especificados.

La presente Memoria, consta de cuatro hojas mecanografiadas, por una sola cara, a las que se unen, una de planos, en forma reglamentaria, para la mejor comprension del invento, que se pretende introducir en Espana.

95 Madrid, a diez y nueve de septiembre de mil novecientos treinta y dos.

97

R. L.  
*Enrique Muñoz Garcia-Lomas*

W- Fileteado=1.

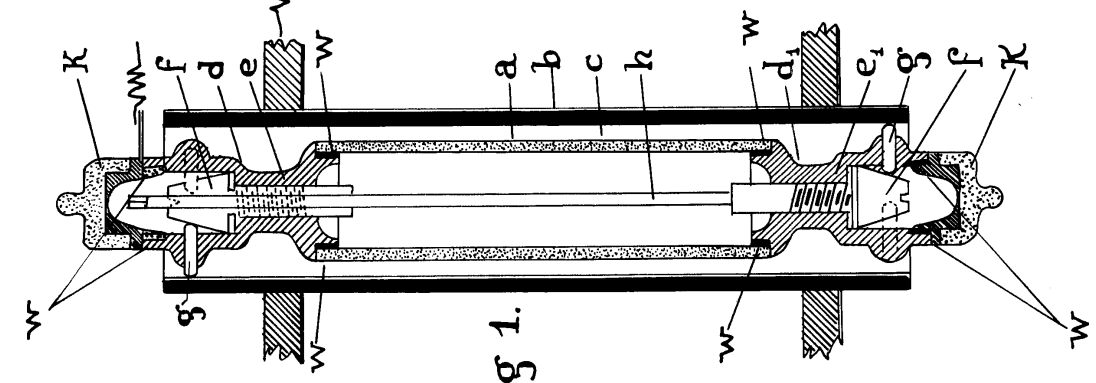


Fig 1.

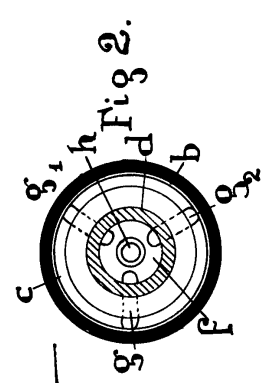


Fig 2.

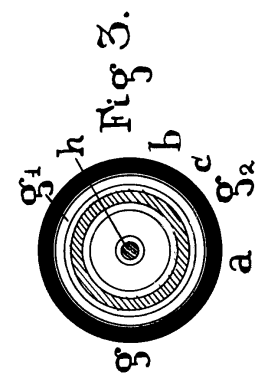


Fig 3.

Fig 4.

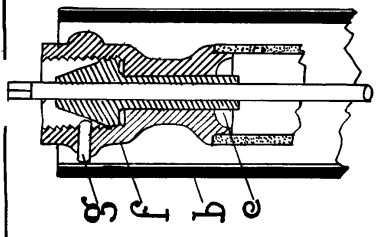


Fig 5.

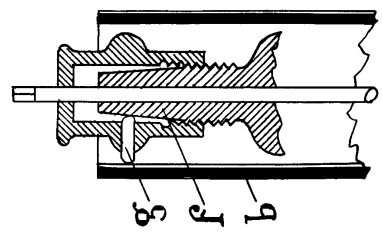


Fig 6.

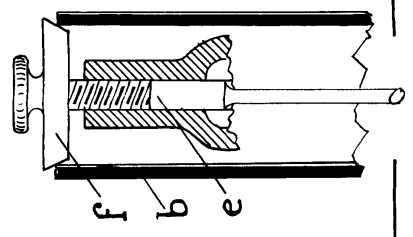


Fig 7.

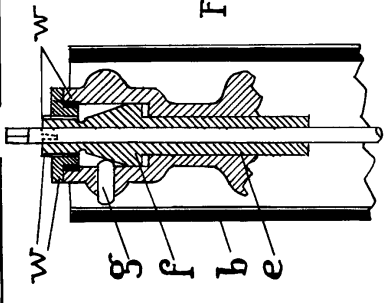
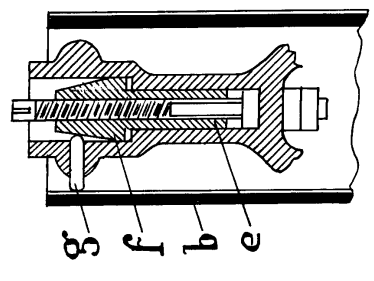


Fig. 8.



Freeza variable.  
Madrid 17-Sept-932.

P.A.  
*Enrique Muñoz Garcia-Lomas*