





Una característica de la nueva sirena de juguete es la de su gran seguridad de montaje, exigiendo un mínimo de mano de obra y logrando una solidez desconocida hasta -  
10 la fecha, ventajas que repercuten todas ellas en una mejora económica muy considerable.

Consiste esencialmente esta nueva sirena de juguete en disponer los distintos elementos que lo constituyen -  
15 en el interior de una caja metálica, fácil de montar y desmontar, atravesada dicha caja, por el correspondiente eje de las ruedas de juguete, cuyo eje, mediante el piñón correspondiente, transmite el movimiento a los distintos engranajes y al eje del volante, que produce el sonido apropiado, por medio de la lengüeta de sonoridad dispuesta al  
20 efecto.

Para que la idea general anteriormente expuesta, pueda ser mas facilmente comprendida, en la descripción que sigue, vamos a referirnos a la lámina de dibujo que se acompaña, la cual nos muestra un caso de realización práctica -  
25 naturalmente que tratándose de una forma de ejemplo aclaratorio, el dibujo en cuestión, deberá interpretarse con amplio criterio y sin caracter limitativo alguno.

En dicho dibujo, se representa en la fig. 1, una vista en planta de la sirena de juguete y en la fig. 2, una  
30 vista parcial del dispositivo de sonoridad, apreciándose en el mismo, la caja -1-, con las pestañas longitudinales de fijación -2-, atravesada dicha caja -1- por el eje -3-, de las ruedas del juguete.

Sobre dicho eje -3-, vá montada la rueda dentada -4-



35 que transmite el movimiento al piñón -5-, y éste a su vez a  
través de la rueda dentada -6-, lo transmite al eje piñón -7-  
sobre el cual vá montado el volante -8-, produciéndose el so-  
nido adecuado por medio de la lengüeta -9-, que se apoya por  
su extremo libre sobre el eje piñón -7-, mientras por su otro  
40 extremo la lengüeta -9-, vá montada solidaria de la membrana  
-10-, que constituye la tapa de la caja -1-.

De esta forma, se obtiene una realización altamente  
económica por su facilidad de montaje, eliminándose la sepa-  
ración de los distintos mecanismos habitualmente existentes  
45 en todas las sirenas de juguete, lográndose con esta nueva -  
realización de sirena de juguete, según ya se ha indicado, -  
una solidez y seguridad muy considerables y prácticamente in-  
superable.

Descrita suficientemente la naturaleza y caracte-  
50 rísticas de esta nueva sirena de juguete, se ha de hacer cons-  
tar la posibilidad de que sean variables sus materiales, for-  
mas y dimensiones así como también podrán introducirse varia-  
ciones secundarias, que no alterarán la esencialidad de su -  
objeto; que se pone de manifiesto en la siguiente

55

NOTA

Los puntos nuevos, no conocidos ni practicados en  
España, sobre los cuales se desea recaigan las reivindicacio-  
nes del presente Modelo de Utilidad, son:

60 1ª.- Sirena de juguete, caracterizada esencialmente  
por el hecho de estar constituida por un solo elemento, que  
comprende la caja de mecanismos y el dispositivo de sonoridad.

2ª.- Sirena de juguete, caracterizada porque el -

127910

23



- 4 -

65 elemento único de conjunto de la reivindicación 1ª, está constituido por una caja metálica dotada de dos pestañas longitudinales de fijación y provista de una tapa, que constituye la membrana sobre la cual vá unida por uno de sus extremos la correspondiente lengüeta de sonoridad.

70 3ª.- "SIRENA DE JUGUETE", de conformidad en un todo en lo esencial y fines industriales a lo descrito en la precedente memoria descriptiva, y gráficamente representada en los adjuntos planos para su mejor comprensión.

Esta memoria consta de CUATRO hojas escritas o mecanografiadas por una sola cara a doble espacio en 71 líneas.

Madrid, 23 FEB. 1967

Por autorización del interesado.

JOSE LOPEZ  
P. E.

127910

23 FEB 1917

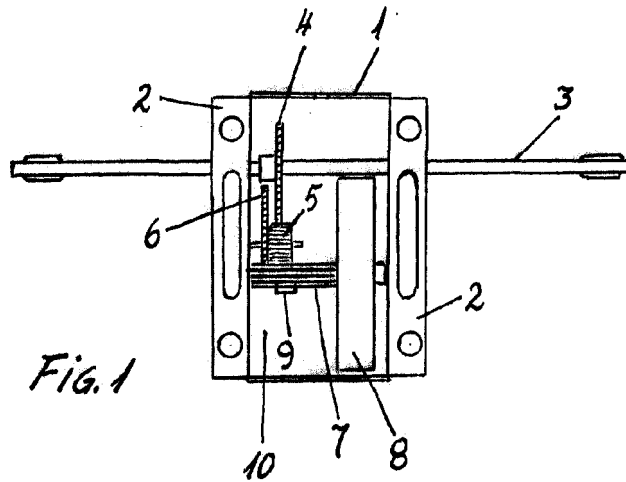


FIG. 1

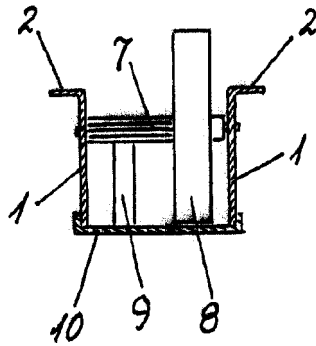


FIG. 2

Escala variable

JOSE LOPEZ  
P. P.

