



127901

127901

## MEMORIA DESCRIPTIVA

correspondiente a la solicitud de concesión de un...

### MODELO DE UTILIDAD

SOLICITANTE: LADISLAO ARAMBURU, S.A.

RESIDENCIA: VITORIA (Alava)

Portal de Betoño, s/n.-

ENUNCIADO: "DISPOSITIVO DE GIRO DEL CONJUNTO MO-  
VIL Y CABEZAL DE UNA MAQUINA HERRAMIE  
TA".-

Prioridad: Patente ..... n.º ..... del .....

gc.-

- 2 -  
127901

20 NO



1 La invención a que se refiere la presente memoria  
constituye una novedad industrial con características y ven-  
tajas que la hacen merecedora del privilegio de explotación -  
exclusiva que para ella se solicita, de acuerdo con las pres-  
5 cripciones del vigente Estatuto sobre la Propiedad Indus-  
trial, de fecha 26 de julio de 1.929, texto refundido, publi-  
cado el 30 de abril de 1.930.

Este Modelo de Utilidad se contrae como indica su  
enunciado a un dispositivo de giro del conjunto móvil y cabe-  
10 zal de una máquina herramienta, del cual se ha confeccionado  
una hoja de planos, debidamente referenciados, para facili-  
tar la comprensión de la memoria descriptiva que seguidamente  
pasamos a confeccionar.

Como es de ver, el objeto de la presente inven-  
15 ción aporta una serie de notables ventajas y mejoras respec-  
to a los ya conocidos, puesto que como se verá en los párra-  
fos siguientes, tiene la virtud de mediante un movimiento rá-  
pido permitir aflojar la base, y poder efectuar el giro del  
conjunto, necesario y preciso, para cortar en inglete, por  
20 ejemplo, si la máquina que lo lleva es una cortadora de per-  
files.

Refiriéndonos al plano mencionado, en él se apre-  
cia un eje especial (1) fijo a la peana de la máquina median-  
te tornillos (8), y con un chaflán graduado. En la parte --  
25 central del eje se ha practicado una garganta anular cuyo --  
destino es el efectuar el anclaje del eje (4), al accionar -  
la palanca (6), con lo cual se consigue y fija la posición -  
de giro deseada.

El eje (1), lleva una arandela (2), anclada a él  
30 mediante tornillos (3), la cual sirve para guiar y mantener



- 4 -  
127901 20



1 la presente memoria que consta de cuatro páginas mecanogra-  
fiadas, y dibujos que se acompañan.

Madrid, 22 de febrero de 1.967

BERNARDO UNGRIA

P.P.

5

10

15

20

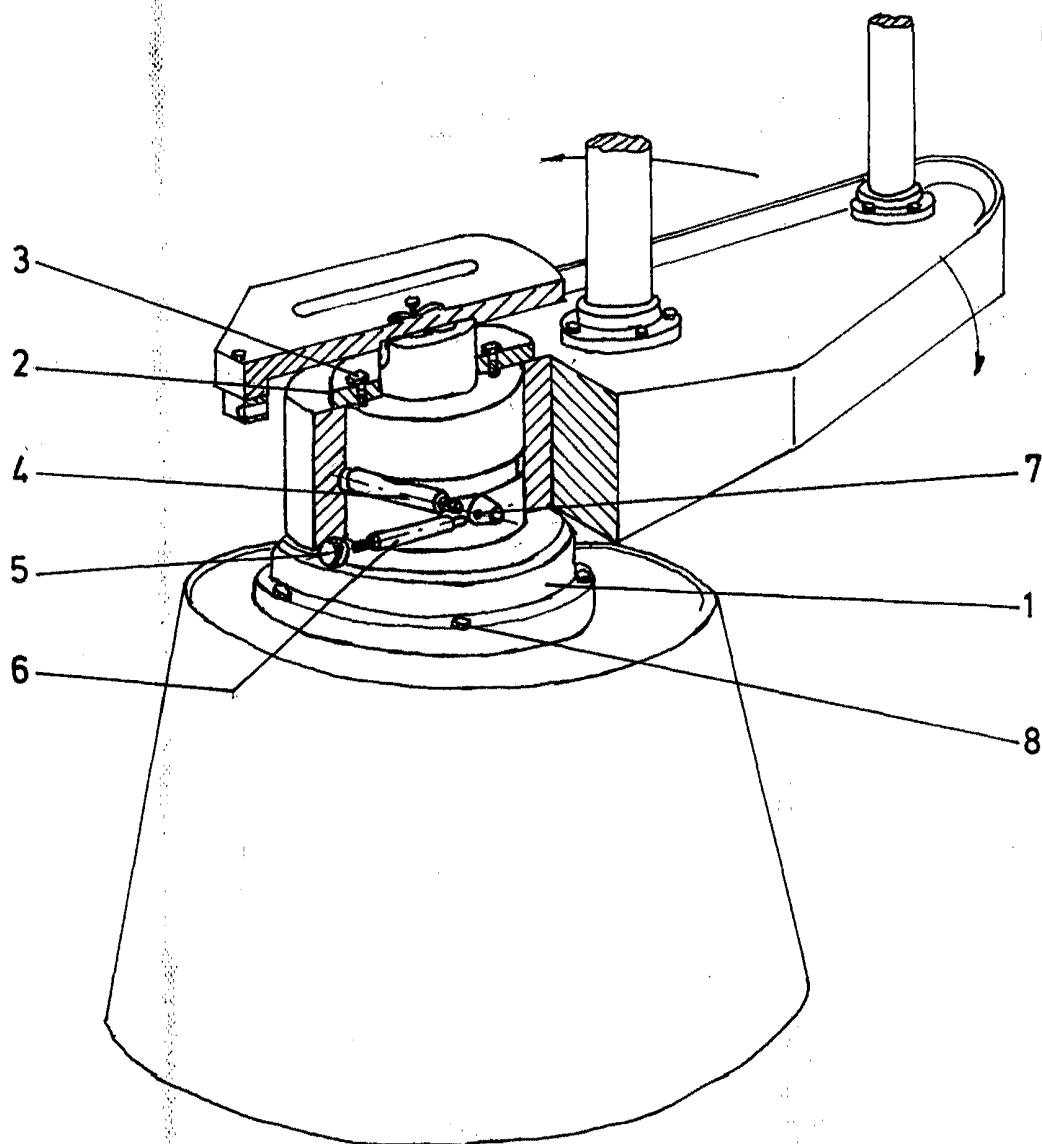
25

30

Ladislao Aramburu S.A. Hoja única



127901



ESCALA VARIABLE  
MADRID, 22 DE Febrero DE 19 67  
BERNARDO UNGRIA  
P. P.