

127898



MEMORIA DESCRIPTIVA

correspondiente a la solicitud de concesión de un...

MODELO DE UTILIDAD

SOLICITANTE: LADISLAO ARAMBURU, S.A.

RESIDENCIA: VITORIA (Alava)

Portal de Betoño s.n.

ENUNCIADO: "DISPOSITIVO DE SUBIDA Y BAJADA DEL
CABEZAL DE UNA MAQUINA HERRAMIENTA"

Prioridad: Patente n.º del

G/C.-

127808



1 La invención a que se refiere la presente memoria
constituye una novedad industrial con características y ven-
tajas que la hacen merecedora del privilegio de explotación
5 exclusiva que para ella se solicita, de acuerdo con las --
prescripciones del vigente Estatuto sobre la Propiedad In-
dustrial de fecha 26 de julio de 1.929, texto refundido, -
publicado el 30 de abril de 1.930.

10 Se concreta el objeto de la presente invención, co-
mo su enunciado indica, a un dispositivo de subida y bajada
del cabezal de una máquina herramienta, que presenta sobre
los ya existentes multitud de ventajas y efectos nuevos, -
entre los que podemos citar, la gran precisión de corte que
proporciona, mínimo desgaste, mayor sensibilidad, y menores
vibraciones, todo ello debido a la gran estabilidad del ca-
15 bezal en sí.

Al objeto de facilitar la descripción que se reali-
za se ha confeccionado una hoja de planos, en la cual se re-
ferencia numéricamente los distintos órganos que componen
el conjunto, a las cuales referencias haremos mención a lo
20 largo de esta memoria.

Se trata, en efecto, de un sistema de subida y ba-
jada del cabezal (6), que mediante casquillos solidarios al
mismo (7) y (8), puede deslizarse a lo largo de las colum-
nas (2) y (3), situadas en posición vertical a la base (1),
25 y paralelas entre sí. Estas columnas se fijan a la base (1),
por medio de casquillos apropiados (4) y (5) que se anclan
a través de tornillos.

Una vez así constituido el conjunto, lógicamente
se desprende que mediante el empleo de un adecuado sistema
30 impulsor, el cabezal tendrá una suave y segura carrera que

127398



1 le proporcionaran ascendente y descendientemente las columnas-guías ya descritas.

Lo aquí descrito es especialmente aplicable a máquina tronzadora-fresadora para el corte de metales.

5 Hecha la descripción precedente hemos de añadir, - que los detalles de realización de la idea expuesta pueden - variar, sin que por ello cambie la esencia de la invención, que es la que se desprende de los párrafos que anteceden y la que se reivindica en la siguiente

10

N O T A

En resumen, el Modelo de Utilidad que se solicita recaerá sobre las siguientes reivindicaciones:

15 1.- DISPOSITIVO DE SUBIDA Y BAJADA DEL CABEZAL DE UNA MAQUINA HERRAMIENTA, que esencialmente se caracteriza - por estar constituido a partir de dos columnas guías paralelas entre sí ancladas perpendicularmente por medios convencionales a una base, a través de cuyas guías se desliza el cabezal al que se ha provisto de casquillos fijos a él que son sobre los que se guía al ser desplazado por medios adecuados, con movimiento ascendente y descendente, dotado de una suavidad hasta el momento desconocida, y estando este -
20 sistema desprovisto de cualquier vibración, debido a lo robusto de su estabilidad.

25 2.- Se reivindica por último, como objeto sobre el que ha de recaer el Modelo de Utilidad que se solicita: "DISPOSITIVO DE SUBIDA Y BAJADA DEL CABEZAL DE UNA MAQUINA HERRAMIENTA".

Todo conforme queda descrito y reivindicado en la

30

- 4 -
127898



1 presente memoria que consta de cuatro páginas mecanografiadas y dibujos que se acompañan.

Madrid, 22 de febrero de 1.967
BERNARDO UNGRIA
p.p.

5

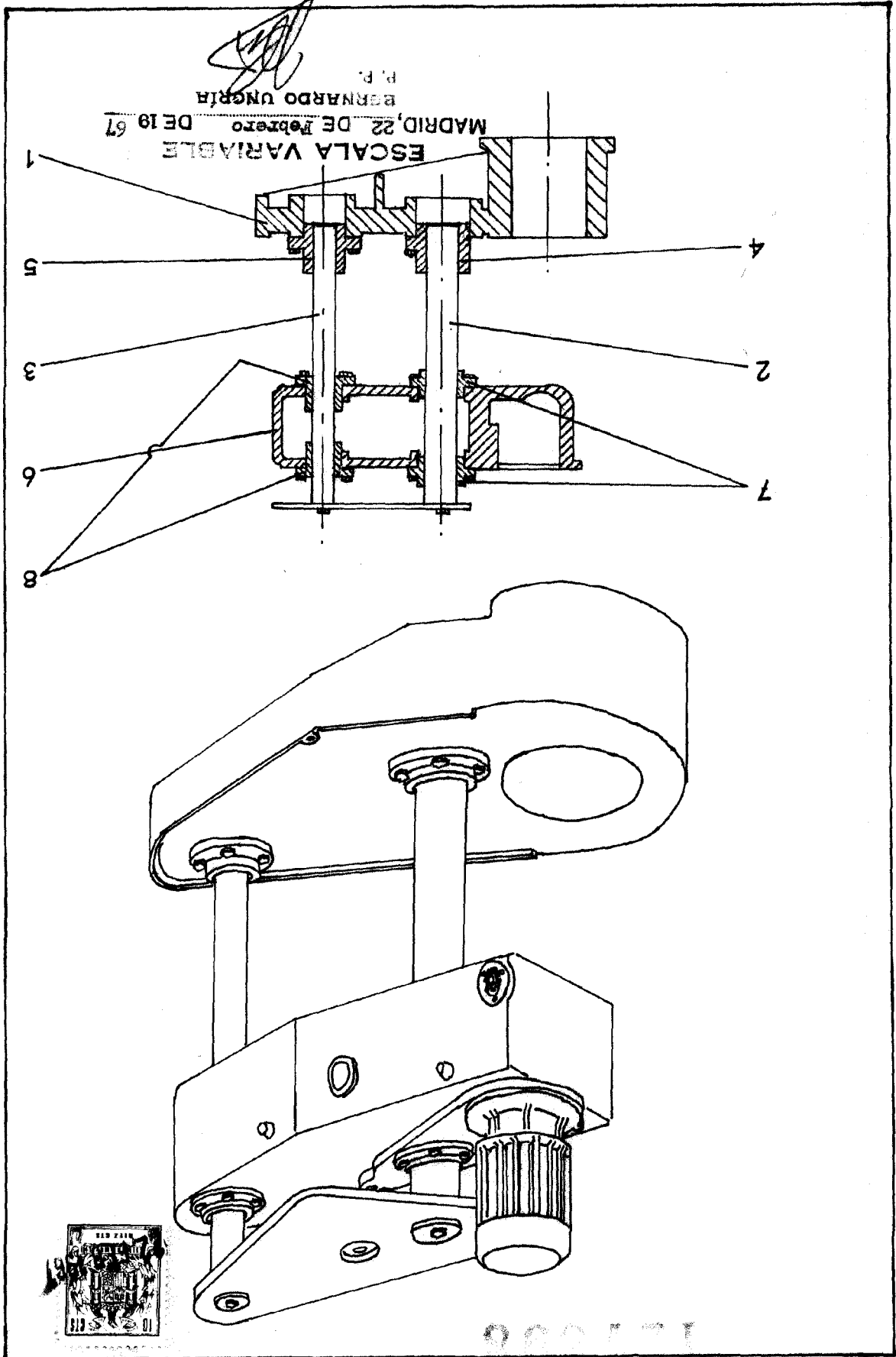
10

15

20

25

30



Ladislao Aramburu S.A. Hoja única

