



127876

127876

MEMORIA DESCRIPTIVA

del Modelo de Utilidad, por 20 años, solicitado a favor de
DON FRANCISCO PEREZ GUIU, de nacionalidad Española, resi-
dente en Barcelona, calle de Padilla nº 323, por " UN DISPOSITIVO
PARA LA EXHIBICION DE PRENDAS DE VESTIR ".

El presente Modelo de Utilidad consiste en un dispositivo para
la exhibición de prendas de vestir .

Está especialmente indicado este dispositivo para la exhibición
de prendas de vestir de pequeño tamaño, por ejemplo, camisas, polo
5 camisetas y análogas, las cuales quedan a la vista y perfectamente
clasificadas.

Consiste esencialmente en un soporte o armazón constituido por
varillas metálicas dispuestas según las aristas verticales de un
prisma rectangular o cuadrado, unidas entre sí por otras varillas
10 horizontales, cerca de las bases del prisma, las cuales a su vez
determinan un rectángulo o un cuadrado.

Se caracteriza porqué las varillas verticales presentan, en uno
de sus extremos, medios de acoplamiento y encaje de los extremos
de otras varillas, correspondientes a otro soporte o armazón, de
15 manera que pueden superponerse dos o más de ellos.

Se caracteriza también por una tapa o testero superior provisto
de medios de iluminación y propaganda, y por un pié giratorio con -
sistente en dos brazos dispuestos en aspa, cuyo centro pivota sobre
un eje o vástago solidario de una base de apoyo.

127376



- 2 -

3

20 Cuenta también este soporte o armazón con dos varillas trans-
versales, paralelas, dispuestas cerca de la base superior, las
cuales cuentan con sendas varillas deslizantes en las que se
cuelgan las perchas que soportan las prendas de vestir, que
gracias a dichas varillas deslizantes, pueden desplazarse fácil-
25 mente fuera del soporte para separar la que convenga.

En los dibujos de la hoja adjunta y a título de ejemplo, se re-
presenta un caso particular de realización práctica del dispo-
sitivo objeto del presente Modelo de Utilidad visto en perspec-
tiva en despiece en la fig. 1 y una vez montado en la fig. 2.

30 Siguiendo los diseños vemos el dispositivo constituido por las
varillas verticales -1- unidas por las horizontales -2-, consti-
tuyendo en el caso concreto del dibujo dos cuerpos superpuestos,
unidos por los manguitos -3-.

Encima del cuerpo superior se halla la tapa -4-, cuyo interior
35 está provisto de las bombillas o tubos luminosos necesarios para
la iluminación del conjunto y cuyas caras laterales -5- pueden
llevar la propaganda o indicaciones relativas a las prendas con-
tenidas.

Unas varillas transversales -6- llevan colgadas las varillas
40 deslizantes -7- en las que por medio de las perchas -8- se cuel-
gan las prendas de vestir -9-.

Dos brazos en aspa -10- giratorios por el quicio -11- sobre
el eje vertical -12-, prolongación de la base -13- constituyen
el pie del dispositivo, y reciben en sus extremos -14- los extre-
45 mos inferiores de las varillas -1-.

Este dispositivo puede utilizarse también estableciendo una
serie de varillas transversales en las varillas deslizantes, las
cuales serán de una longitud suficiente para situar en ellas dos
pínzas para sujetar la bolsa conteniendo la prenda de vestir.



50 Se fabricará el dispositivo descrito, con los materiales apropiados a cada uno de los elementos que lo integran, pudiendo variar sus dimensiones, forma y acabado y cuantos detalles no alteren o modifiquen su esencialidad.

===== N O T A =====

Se reivindica:

55 1ª.- Un dispositivo para la exhibición de prendas de vestir, el cual consiste esencialmente en un soporte o armazón constituido por varillas metálicas dispuestas según las aristas verticales de un prisma rectangular o cuadrado, unidas entre sí por otras varillas horizontales, cerca de las bases del prisma, las cuales a su vez
60 determinan un rectángulo o un cuadrado.

2ª.- Un dispositivo para la exhibición de prendas de vestir, según reivindicación 1ª., caracterizado por que las varillas verticales presentan en uno de sus extremos medios de acoplamiento y encaje de los extremos de otras varillas correspondientes a otro
65 soporte o armazón, de manera que pueden superponerse dos o más de ellos.

3ª.- Un dispositivo para la exhibición de prendas de vestir, según reivindicaciones 1ª y 2ª., caracterizado por una tapa o testero superior provisto de medios de iluminación y propaganda, y por un
70 pié giratorio consistente en dos brazos dispuestos en aspa, cuyo centro pivota sobre un eje o vástago solidario de una base de apoyo.

4ª.- Un dispositivo para la exhibición de prendas de vestir, según reivs. anteriores, caracterizado por dos varillas transversales, paralelas, dispuestas cerca de la base superior las cuales cuentan con sendas varillas deslizantes en las que se cuelgan las perchas que soportan las prendas de vestir, que, gracias a dichas varillas deslizantes pueden desplazarse fácilmente fuera del soporte para

127376



-93181085

- 4 -

separar la que convenga.

80 52.- Un dispositivo para la exhibición de prendas de vestir.
Consta la presente memoria descriptiva de cuatro hojas foliadas
escritas de una sola cara.

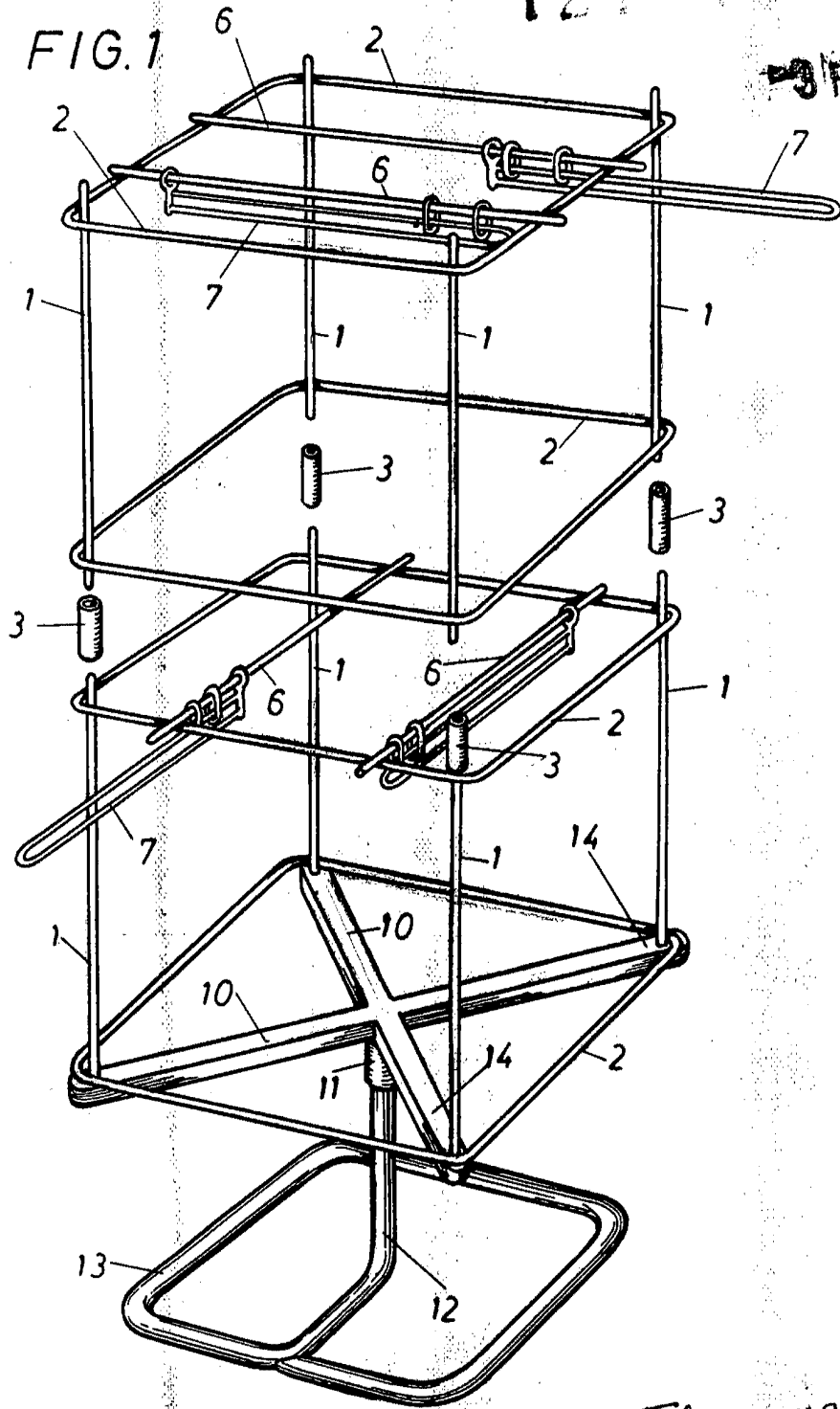
Barcelona, 3 de Febrero de 1.967.

P. A.

M. LLORT

26

FIG. 1



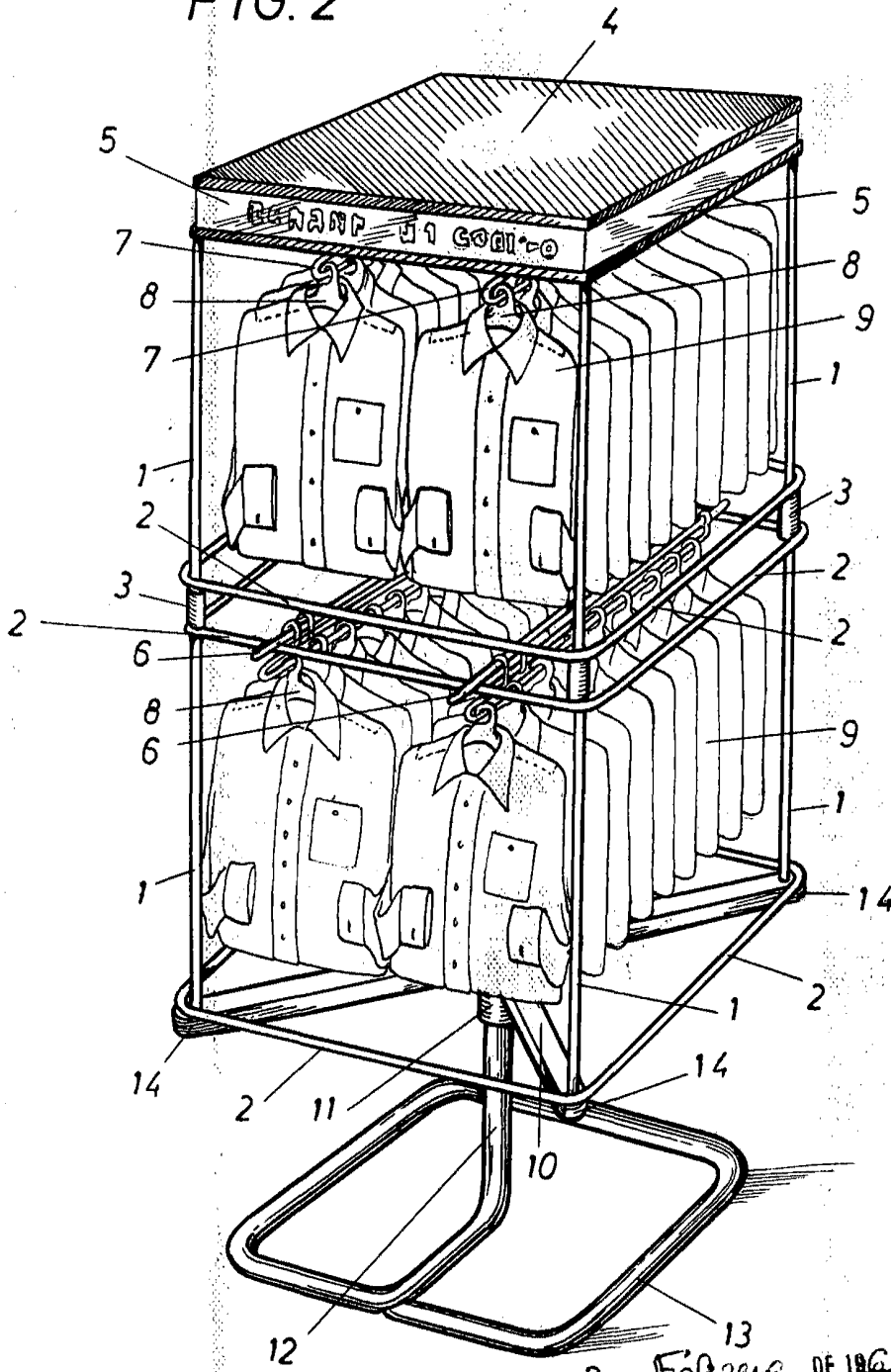
BARCELONA 3 DE Febrero DE 1962

M. LLORT

[Handwritten signature]



FIG. 2



BARCELONA 3 DE FEBRERO DE 1962
P.A.

M. LLORT