

127075

3 F



MEMORIA DESCRIPTIVA

del Modelo de Utilidad, por 20 años, solicitado a favor de Don FRANCISCO PEREZ GUIU, de nacionalidad Española, residente en Barcelona, calle Padilla nº 323, por " UNA PERCHA PERFECCIONADA ".

El presente Modelo de Utilidad se refiere a una percha perfeccionada.

Esta percha tiene las ventajas de su extraordinaria ligereza y la posibilidad de poder fabricarse totalmente con elementos embutidos de tipo plástico, puesto que tanto la parte que soporta la chaqueta como la barra longitudinal para soporte de pantalones, son perfectamente objeto de moldeo.

Se caracteriza porqué la parte destinada a soportar la chaqueta afecta la forme alabeada correspondiente a los hombros y en sus extremos y en la cara interior de los mismos, existiendo salientes provistos de una zona rebajada central y de una parte hueca interior para el encaje de dos tetones de apoyo correspondientes a los extremos de la barra soporte del pantalón.

Se caracteriza porqué la barra soporte del pantalón es de sección en forma de U, provista de un nervio longitudinal interior de refuerzo, terminando sus extremos en horquilla, en las caras interiores de la cual existen dos tetones opuestos biselados que por presión penetran en la parte hueca de los salientes interiores de la percha.

Una variante de realización consiste en unir los terminales

127075



- 2 -

de la barra soporte de pantalones mediante una varilla longitudinal que puede ser metálica o de material plástico.

En los dibujos de la hoja adjunta y a título de ejemplo se
25 representa un caso de realización práctica de la percha perfeccionada objeto del presente Modelo de Utilidad, mostrando la
fig. 1 una vista en alzado, la fig. 2 un corte parcial longitudinal de la fig. 1, la fig. 3 un corte por AB de la fig. 2, la
fig. 4 una planta inferior del extremo de la varilla longitudinal
30 nal de la percha y las figs/5 y 6, detalles de la variante de realización descrita anteriormente.

Seguendo los diseños vamos la percha constituida por la pieza -1- de extremos alabeados y cóncavos -2- provistos del gancho
-3-, y en cuyos extremos -4- y en la cara interna de los mismos
35 se hallan sendos salientes -5-, provistos de una zona hueca -6- a los que se fijan los extremos -7- de la varilla -8- que lleva el nervio longitudinal -9- para mayor refuerzo.

Tales extremos -7- afectan la forma de una horquilla y van provistos interiormente de dos tetones biselados -10- los cuales
40 les encajan en el hueco -6- del extremo -5-, después de pasar por la zona rebajada -11- del saliente -5-.

Se fabricará la percha descrita con los materiales apropiados a cada uno de los elementos que la integran pudiendo variar sus dimensiones, formas y acabado y cuantos detalles no alteren,
45 cambien o modifiquen su esencialidad.

===== N O T A =====

Se reivindica:-

1.- Una percha perfeccionada, caracterizada porqué la parte destinada a soportar la chaqueta afecta la forma alabeada correspondiente a los hombros, y en sus extremos y en la cara interior de los mismos existen sendos salientes provistos de una
50 zona rebajada central y de una parte hueca interior para el

127075

-3



- 3 -

encaje de dos tetones de apoyo, correspondientes a los extremos de la barra soporte del pantalón.

2ª.- Una percha perfeccionada, según reivindicación primera, caracterizada porqué la barra soporte del pantalón es de sección en forma de U provista de un nervio longitudinal interior de refuerzo terminando sus extremos en horquilla, en las caras interiores de la cual existen dos tetones opuestos biselados que por presión penetran en la parte hueca de los salientes interiores de la percha.

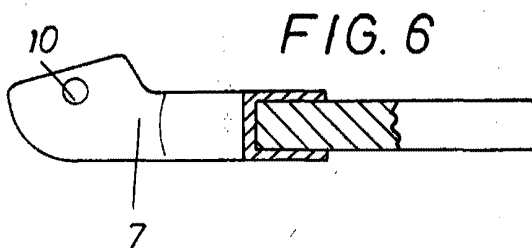
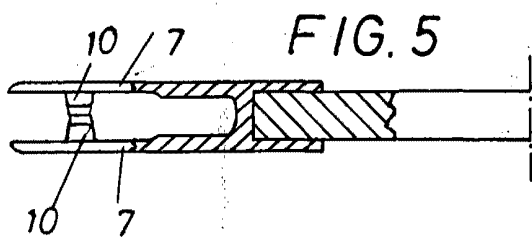
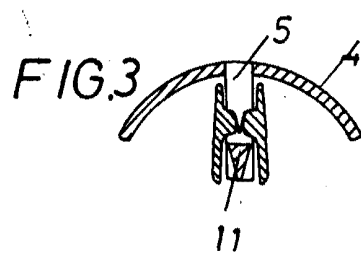
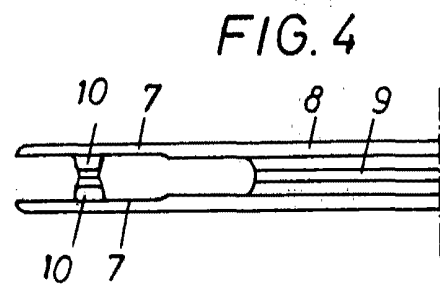
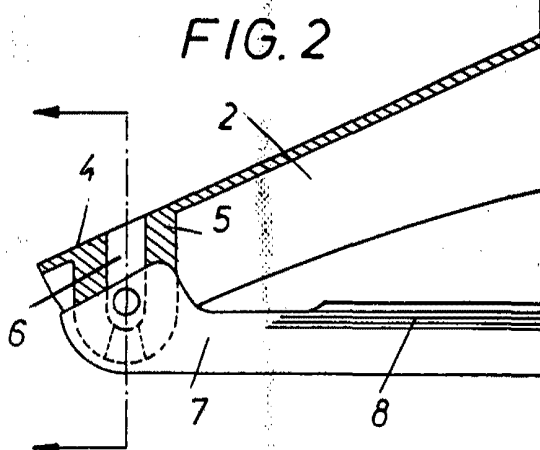
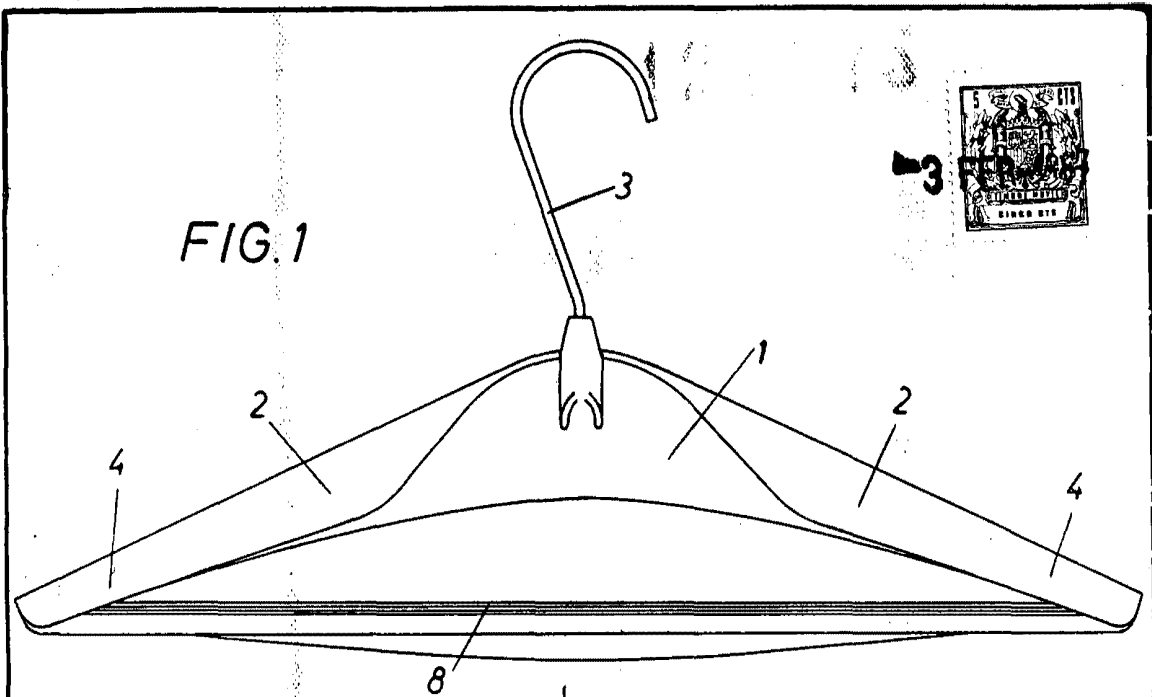
3ª.- Una percha perfeccionada.

Consta la presente memoria descriptiva de tres hojas foliadas y escritas por una sola cara.

Barcelona, 3 de Febrero de 1967.

P. A.

M. LLORT



BARCELONA 3 DE FEBRERO DE 1962

P. A.
M. LLORT

ESCALA VARIABLE.