



127861

M O D E L O
D E
U T I L I D A D

a favor de Don José Antonio de MIQUEL BERENGUER, de nacionalidad española, residente en Barcelona, Avda. República Argentina, 2, por "MACETA".

- . -

MEMORIA DESCRIPTIVA

La presente invención se refiere a una maceta que proporciona resultados prácticos muy ventajosos con relación a las macetas existentes en el mercado.

- En este sentido, la maceta en cuestión comprende
5. dos elementos ensamblables amoviblemente, de los que uno de ellos forma el recipiente de la tierra para la planta, en tanto que el otro consiste en una cubeta que, además de ser vir de base del conjunto, es apta para recoger el agua sobran te del riego, tanto la que se filtra a través de la tierra,
 10. como la que cae fuera del recipiente al regar.

127861



5. La cubeta presenta en su fondo un saliente prismático que, colocando el receptáculo encima del mismo, encaja en un entrante previsto inferiormente en dicho receptáculo, el fondo de cuyo entrante tiene unos orificios de centraje en los que ajustan respectivos tetones formados en el saliente de la cubeta, con lo que se obtiene el citado ensamble de los dos elementos en forma muy sencilla, para vaciar y limpiar la cubeta, en la que el agua filtrada es recogida gracias a unos orificios practicados en el fondo del entrante del recipiente y a unas aberturas abiertas en las paredes laterales de tal entrante.

10. Para facilitar una explicación más detallada, se acompañan unos dibujos, que muestran, a título de ejemplo no limitativo del alcance de la presente invención, una forma preferida de llevarla a la práctica, en representación esquemática.

15. En los expresados dibujos, la figura 1 ilustra la maceta en perspectiva, con la correspondiente planta; la figura 2 es un despiece en perspectiva de la maceta; la figura 3 se refiere también a un despiece de la maceta, en alzado seccionado; la figura 4 constituye un detalle en igual sección que demuestra como tiene efecto el ensamble del recipiente y la cubeta, y la figura 5 es una vista en perspectiva que permite apreciar la posibilidad de obtener una jardinera mediante la yuxtaposición de varias macetas.

20. La maceta que se describe comprende un recipiente -1- para la tierra y las correspondientes plantas -2-, el cual es ensamblable en disposición amovible a una cubeta -3-



apta para servir como base del conjunto, así como para recoger el agua de riego que se filtra a través de la tierra y que cae fuera de la vasija -1- al regar.

5. En este orden de cosas, la citada cubeta -3- tiene en su fondo un saliente paralelepípedo -4- que encaja en un entrante correspondiente -5-, que está formado inferiormente en el receptáculo -1-, en cuyo fondo se han previsto unos orificios de centraje -6- receptores de unas espigas -7- que sobresalen del saliente -4-.

10. En el fondo del entrante -5- se encuentran unas aberturas -8-, que permiten la salida del agua de riego filtrada a través de la tierra del recipiente, agua que pasa hasta la cubeta -4- gracias a unas entalladuras -9- de las paredes laterales del encaje -5-.

15. El agua recogida en la cubeta -3- puede ser vaciada con sólo levantar el receptáculo -1- para separarlo de la cubeta, lo que resulta sumamente sencillo, así como el acoplamiento de las dos piezas componentes de la maceta.

20. Esta maceta, gracias a su especial diseño, es muy decorativa, pudiendo obtenerse mediante la yuxtaposición lateral de varias macetas (Figura 5) jardineras de la longitud que interese, lográndose bellos efectos estéticos con gran facilidad.

25. En otro aspecto, la constitución de la maceta es, como se ha visto, realmente simple, lo que hace posible la obtención industrial de la misma en condiciones económicas interesantes.

Por lo demás, debe hacerse constar que serán inde

127331

2 F



pendientes del objeto de la invención, los detalles y características accesorias empleadas en su puesta en práctica y, en general, cuanto no altere la esencialidad de las siguientes reivindicaciones.

- . -

N O T A

5. Se reivindica como objeto de este modelo de utilidad :

1. Maceta, que se caracteriza por el hecho de comprender un receptáculo de la tierra para la planta, el cual es ensamblable amoviblemente en una cubeta que sirve de base y para recoger el agua de riego sobrante, que se filtra a través de la tierra y la que cae fuera del receptáculo al regar, y que puede ser vaciada de la cubeta mediante su separación del receptáculo, el cual presenta en su fondo un entrante en el que encaja un saliente del fondo de la cubeta que se halla provisto de unos tetones centradores introductibles en orificios del fondo del receptáculo, que tiene, además, unas aberturas combinadas con aberturas de las paredes laterales del entrante para dar paso al agua sobrante.

2. Maceta.

Todo ello según queda escrito y reivindicado en

127361

2



la presente memoria descriptiva que consta de cinco hojas
foliadas escritas a máquina por una sola cara.

Barcelona, 2 de febrero de 1967.

José Antonio de MIQUEL BERENGUER

p.a.

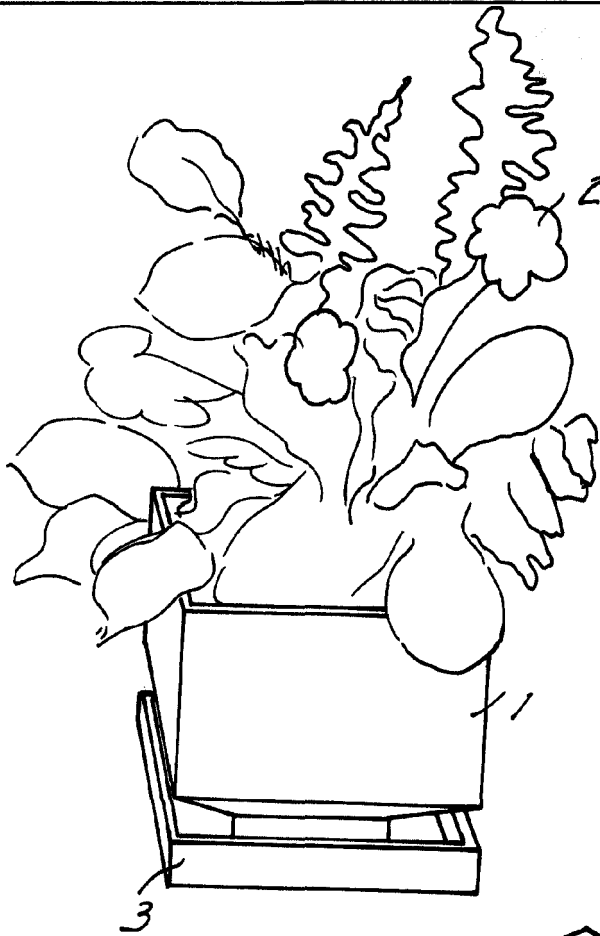


Fig. 1

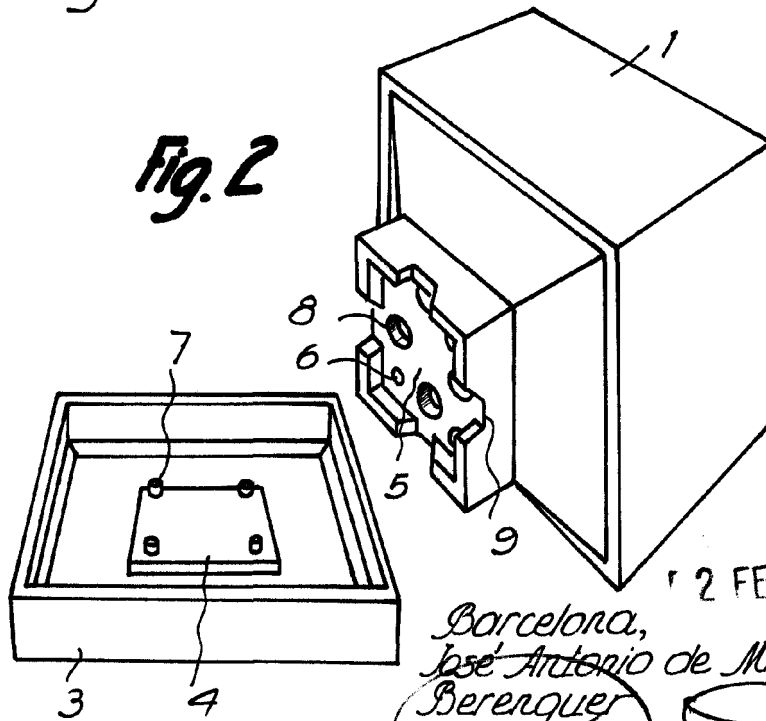


Fig. 2

2 FEB 1967

*Barcelona,
José Antonio de Miquel
Berenguer
p.a.*

14950

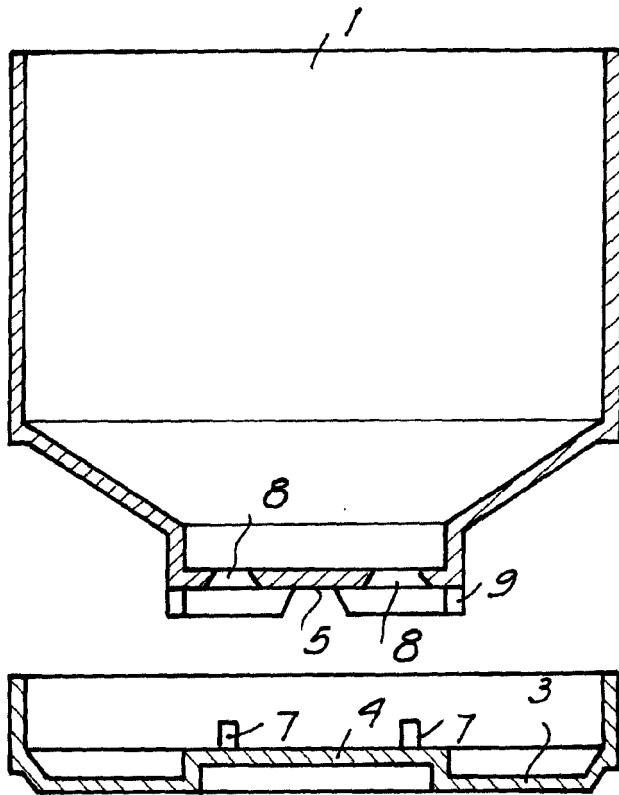


Fig. 3

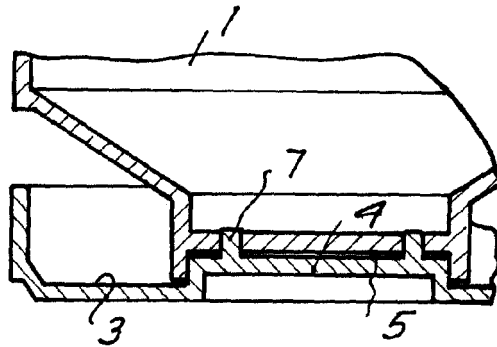
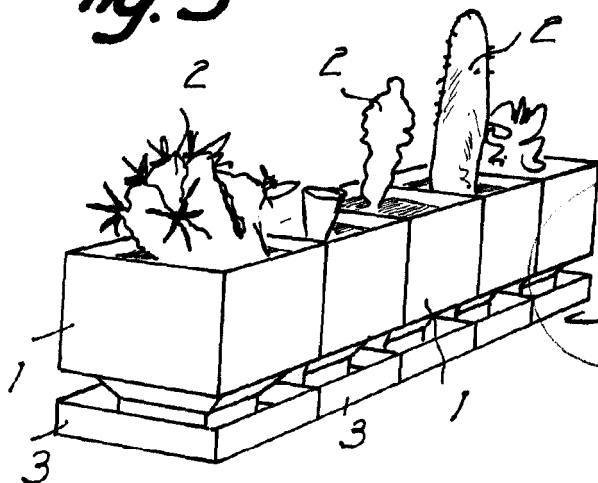


Fig. 4

Fig. 5



Barcelona, 2 FEB. 1901
José Antonio de Miquel
Berenguer

14456