

127848



1967

127.848

MODELO DE UTILIDAD

por 20 años

por "ALMOHADILLA ELECTRICA PERFECCIONADA", a favor de D. Juan BÄHR Emden, de nacionalidad española, domiciliado en Barcelona, Vía Augusta, 89-91.

=====

MEMORIA DESCRIPTIVA

El presente Modelo de utilidad se refiere a una almohadilla eléctrica de constitución perfeccionada, caracterizada por las ventajas que representa sobre las realizaciones anteriormente conocidas de este tipo de aparato. La nueva almohadilla se

- 5. caracteriza por estar constituida por materiales de estructura simplificada, que facilita en gran manera su fabricación, la cual evita gran número de operaciones que necesariamente tenían que realizarse de manera manual en las realizaciones conocidas hasta la fecha y que en lo sucesivo podrán efectuarse de manera
- 10. prácticamente automática o semiautomática.

- 15. Por otra parte, la estructura de los materiales empleados permitirá usar elementos que resulten prácticamente incombustibles, lo cual tiene una gran importancia, ya que el peligro principal a que se hallan expuestas las almohadillas en cuestión es el de que lleguen a quemarse, con producción de llamas, partes ardientes e incluso humos si el calor producido por las re-



FEB 1967

127248

- 2 -

sistencias eléctricas empleadas para su calentamiento escapa a su contención, realizada por los aislamientos de que van provistas las almohadillas, y se aplica en proporción exagerada a los materiales que rodean las citadas resistencias.

5. Una almohadilla eléctrica del tipo que se describirá consta esencialmente de dos láminas cuadrangulares y de espesor uniforme, dispuestas enfrentadas y albergando entre ellas a las resistencias empleadas para el calentamiento del aparato. Las zonas enfrentadas de las láminas que quedan entre las diferentes
10. partes de la resistencia se unen por pegado mediante un adhesivo, lo que hace posible la constitución fácil de la almohadilla sin tener que recurrir al cosido de la misma, el cual exige un empleo de tiempo considerable y dificulta el ulterior desmontaje de la almohadilla en el caso de avería de la misma.
15. Para facilitar la explicación, se acompaña a la presente memoria una hoja de dibujos, en los que se ha representado, a título de ejemplo ilustrativo y no limitativo, un caso de realización de una almohadilla eléctrica perfeccionada, según los principios de las reivindicaciones.
20. En los dibujos:
La figura 1 representa la almohadilla vista en su aspecto exterior y con una parte parcialmente seccionada, para hacer posible la comprensión de su constitución interior.
La figura 2 muestra la almohadilla vista interiormente
25. y con sus dos elementos constitutivos del cuerpo principal parcialmente separados, para ilustrar la disposición de las resistencias eléctricas de calentamiento.
30. La almohadilla que se describe se presenta en forma de un cuerpo de estructura aplanada y forma cuadrangular, preferentemente rectangular, protegido exteriormente por dos piezas laminares -1- y -2-, acopladas por sus bordes -3-, que se unirán por



127348

- 3 -

soldadura. Las citadas piezas podrán ser de plástico o material similar y su soldadura. Las citadas piezas podrán ser de plástico o material similar y su soldadura se efectuará ventajosamente por medios electrónicos.

5. El cuerpo interior de la almohadilla está constituido por dos piezas de estructura laminar y forma cuadrangular, de dimensiones convenientes a su función. Las dos piezas serán la -4- y -5-, estando dispuestas en situación enfrentada para contener entre ellas al elemento calefactor, constituido por
10. una resistencia eléctrica -6-, formada por un hilo de un material adecuado, tal como el denominado corrientemente nicrom, constantán o similar. El hilo de resistencia se halla recubierto inmediatamente de una funda protectora a base de amianto o material similar en disposición simple, doble o múltiple, según
15. el grado de aislamiento adecuado y el coeficiente de seguridad que se desee adoptar. La resistencia presenta un recorrido por la mayor parte de la superficie de las piezas -4- y -5-, para lo cual adopta una configuración ondulada, como se ve en la figura 2.
20. Los extremos de la resistencia -6- emergen al exterior por los terminales -7- y -8-, a los que se conectarán los extremos del cable de alimentación de la almohadilla, que permitirá su conexión a la pared.
La almohadilla podrá completarse eventualmente con
25. dispositivos de desconexión automáticos, tales como termostatos y otros, y la resistencia -6- podrá constar de una o varias ramas conectables en paralelo, para aumentar o disminuir a voluntad el efecto calorífico de la almohadilla; en este último caso se completaría el sistema eléctrico de la misma mediante un con
30. mutador, para poner en circuito los elementos de resistencia necesarios.



127848

- 4 -

5. El acoplamiento entre las piezas -4- y -5- se realiza por sus partes enfrentadas y que no comprenden al elemento de resistencia, partes que se acoplan mediante un pegamento, constituido por un adhesivo en estado líquido o pastoso que asegure su acoplamiento.

En el caso de avería en la almohadilla, las piezas -4- y -5- podrán separarse, para dar lugar al acceso de los elementos calefactores interiores.

10. La utilización mencionada del pegamento evita el tener que acoplar las piezas -4- y -5- por cosido, representando ello las ventajas consiguientes.

Todo cuanto no afecte, altere, cambie o modifique la esencia de la almohadilla descrita, será variable a los efectos del actual Modelo.

15. N O T A.

Se reivindica como objeto de este registro por Modelo de utilidad:

20. 1.- Almohadilla eléctrica perfeccionada, caracterizada esencialmente por la disposición del elemento calefactor entre dos piezas idénticas de estructura laminar y configuración regular, acopladas por enfrentamiento y unidas por sus caras enfrentadas mediante un adhesivo, recubriéndose posteriormente el conjunto mediante una envolvente de estructura laminar, unida por los bordes de sus dos caras principales, a través de los
25. cuales emergen los extremos de la resistencia calefactora.

Sean cuales fueren las circunstancias que concurren en la esencialidad del Modelo de utilidad, definido en la anterior reivindicación, cuyo objeto es:

2.- "ALMOHADILLA ELECTRICA PERFECCIONADA".

30. Consta la presente memoria de cinco hojas foliadas, mecanografiadas por una sola cara y de los dibujos unidos a la



FEB 1967

127848

- 5 -

misma.

Barcelona, - 1 FEB 1967

P.A. de D. Juan BÄHR Emden,

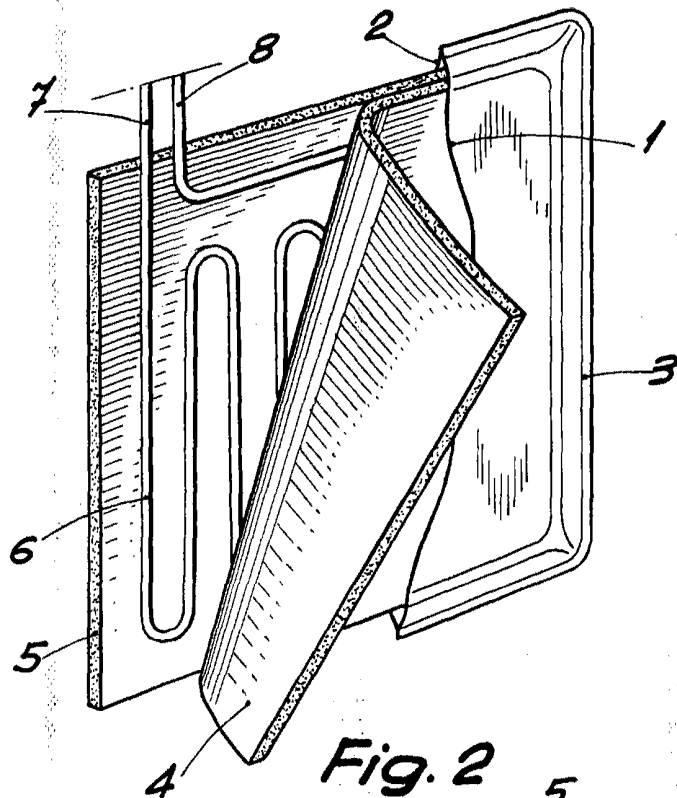


Fig. 2

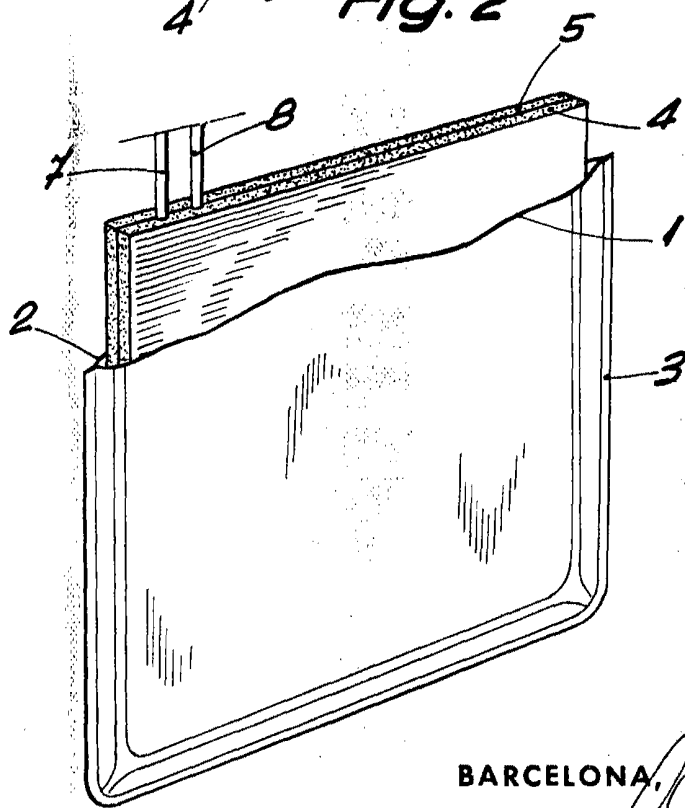


Fig. 1

BARCELONA, - 1 FEB 1967
P. A.

ESCALA VARIABLE



- 1 FEB 1967