

21 FEB



MODELO DE UTILIDAD

127832

Memoria Descriptiva

sobre:

"Tarjeta marco para fotografías con sellado
autoadhesivo"

127832

Solicitante: JOSE ORTIZ, S.A., entidad española
residente en: Bailén, nº 12 - MADRID - 13

El presente Modelo de Utilidad tiene por objeto una tarjeta marco con sellado autoadhesivo para la fijación de fotografías o postales, extremadamente útil para fotógrafos y coleccionistas.

5. Son conocidos en la actualidad los porta-retratos



mina. En estos casos, la sustancia autoadhesiva irá únicamente sobre la porción que haya de ocupar la fotografía.

Otras características y disposiciones podrían traducirse sin salirse por ello del espíritu de la invención.

5.

N O T A

Descrita suficientemente la naturaleza del invento así como la manera de realizarlo en la práctica debe hacerse constar que las disposiciones anteriormente indicadas son susceptibles de modificaciones de detalle en cuanto no alteren su principio fundamental. Por lo que se solicita Modelo de Utilidad por 20 años, sobre: "Tarjeta marco para fotografías con sellado autoadhesivo", caracterizándose por lo siguiente:

10.

15.

20.

25.

1º.- Tarjeta marco para fotografías con sellado autoadhesivo, del tipo que comprende una cubierta anterior y otra posterior entre las que se dispone una lámina de suficiente consistencia, dotada de un hueco o ventana central que sirve como marco, caracterizada porque, la cubierta posterior dispone por su cara anterior, en la zona sobre la que se sitúa la fotografía, de una sustancia autoadhesiva estando aplicada dicha sustancia autoadhesiva en una zona próxima a la periferia de dicha cubierta, para la fijación de la citada lámina consistente en dicha cubierta posterior, estando provista dicha sustancia autoadhesiva, en ambas partes, de una lámina de papel protector.

2º.- Tarjeta según la reivindicación 1, caracterizada porque la sustancia autoadhesiva ocupa totalmente la cara interior de la cubierta posterior.

30.

3º.- Tarjeta según la reivindicación 1, caracterizada porque la sustancia autoadhesiva, para el caso de que

127032

- 5 -



dicha tarjeta no disponga de marco, ocupa unicamente la porción sobre la que se dispone la fotografía.

- 4º.- Tarjeta marco para fotografías con sellado autoadhesivo, tal y como queda sustancialmente descrito en la presente Memoria e ilustrado en los dibujos adjuntos.
- 5.

Esta Memoria consta de 5 hojas escritas a máquina por una sola cara.

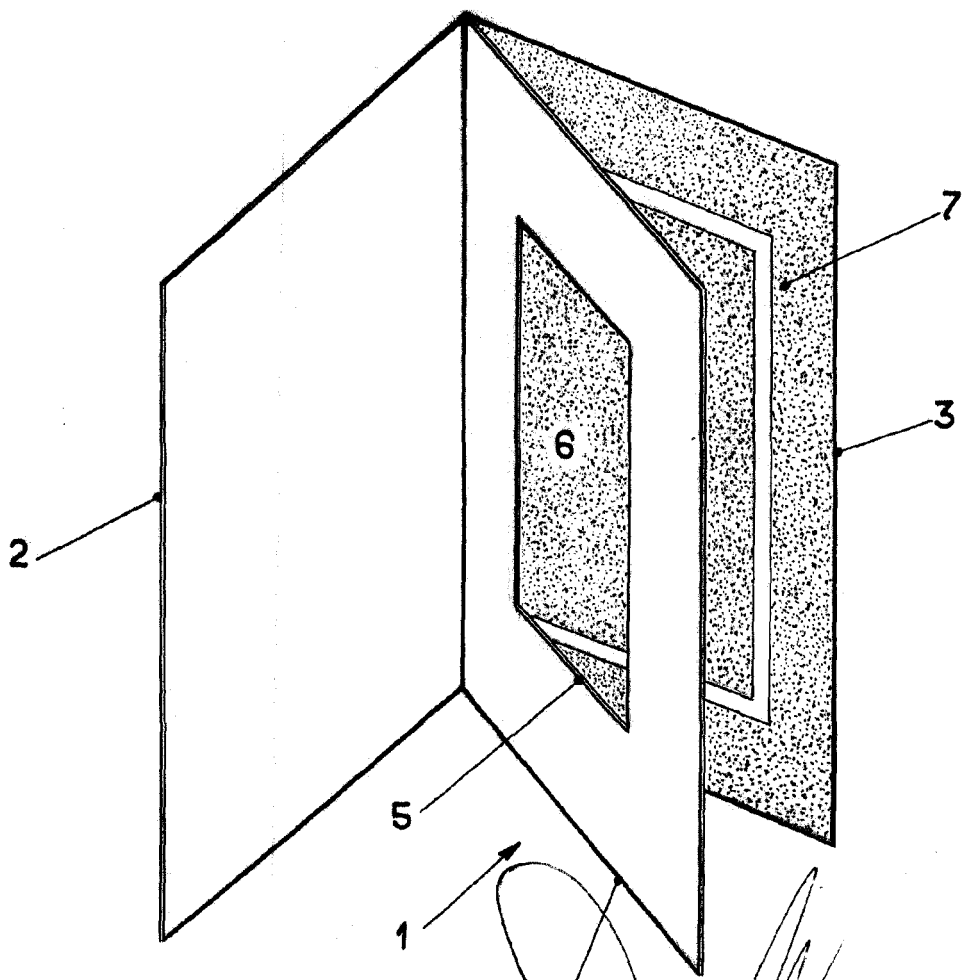
Madrid, 21 FEB. 1961

JOSE ORTIZ, S.A.

I. GOMEZ ACEBO Y MODET
p. p. Firmado: F. Hernández Ruiz

A large, stylized handwritten signature in black ink is written over the typed name 'I. GOMEZ ACEBO Y MODET'. The signature consists of several overlapping loops and a long, sweeping tail.

12732



ESCALA VARIABLE

21 FEB. 1957

MADRID
JOSE ORTIZ. SA.
J. GOMEZ ACEBO Y MODIT
Calle de E. Huelgas 44