

127218

21



## memoria descriptiva

CLASE DE  
REGISTRO

MODELO DE UTILIDAD, por veinte años en España

NOMBRE Y  
NACIONA-  
LIDAD DEL  
SOLICITANTE

D. Teodoro DIAZ SANGRADOR  
- de nacionalidad española -

RESIDENCIA  
Y DOMICILIO

Algorta (Vizcaya)  
Telleche, 3

OBJETO

" DISPOSITIVO PARA LA APERTURA Y CIERRE DE RECIPIENTES CON  
TAPON CORONA "

---

127318



2

67

1.-

1

El presente modelo de utilidad se refiere a un dispositivo para la apertura y cierre de recipientes con tapón corona, es decir, destinado a abrir esos recipientes, y después dejarlos cerrados si no se ha agotado su contenido.

5

En un solo objeto se reúnen los dos elementos citados: tapón de repuesto y abridor, teniendo éste la disposición del dominio público, es decir, que está constituido por una pieza que hace de mango y palanca, y presenta la ventana con la forma conocida para efectuar la apertura del tapón corona; cuyo conjunto va articulado, mediante remaches, a la prolongación de la armadura portadora del tapón propiamente dicho, cuya armadura, en el lado opuesto a esa articulación, presenta una aleta doblada en forma de ángulo abierto hacia el exterior, que dá lugar a un resalte destinado a acoplarse debajo del borde de la boca de la botella o recipiente.

10

15

El apriete del tapón se realiza mediante una pieza móvil, diametralmente opuesta al citado resalte, consistente en un eje con envuelta elástica, cuyo eje tiene sus extremos alojados de modo que el conjunto se puede mover, cuando en esos extremos actúan las formas excéntricas de las aletas de articulación del abridor. En la referida armadura va alojada la pieza elástica que del modo indicado se aplica a la boca del recipiente y realiza el cierre.

20

25

Para mayor claridad concretaremos las características del dispositivo que se reivindica, con referencia a las adjuntas figuras, que corresponden únicamente a una forma de ejecución, sin carácter alguno limitativo, que se presenta a título de ejemplo de realización con el fin indicado, ya que la forma, dimensiones y materiales con los cuales se fabriquen sus piezas, serán en cada



1  
5  
caso los que se estimen pertinentes, para la aplicación concreta de que se trate, sin que tales variaciones, así como las que se hagan en detalles de presentación u organización, afecten a la esencialidad reivindicada, por lo que los dispositivos para la apertura y cierre de recipientes, que se fabriquen, dentro de la idea general reseñada, con cualquiera de esas modificaciones, no serán sino variantes igualmente comprendidas y protegidas por el presente registro.

10  
La fig. 1 presenta la vista de un dispositivo para la apertura y cierre de recipientes con tapón corona, establecido de acuerdo con lo que se reivindica y visto abierto y por su parte interior.

15  
La fig. 2 muestra el perfil lateral de dicho dispositivo también abierto.

La fig. 3 ilustra su aplicación en la boca de una botella.

20  
Con referencia a dichas figuras y a los números que sobre ellas designan las partes y detalles del dispositivo representado, que interesan a los fines de esta memoria, la descripción del mismo es como sigue:

25  
Está constituido por el abridor propiamente dicho 1 (figs. 1 y 2), que presenta la ventana 2, de la conocida disposición para quitar los tapones corona, cuyo útil 1 va articulado, por los remaches 3, a la pieza de sección en U que prolonga la armadura 6 del tapón propiamente dicho 5, el cual usualmente es de goma espuma.

Las patillas 10 del abridor 1, que se articulan

127318

21 F



3.-

1

por los remaches 3, tienen una forma excéntrica, que se corresponde con el eje transversal 9, cuyos extremos pueden desplazarse en los alojamientos alargados 4, de modo que al abatir el abridor 1 contra el cuello de la botella (fig. 3), esas excéntricas 10 desplazan el eje 9 hacia dicha botella, oprimiéndola por la envuelta elástica 8, de que al efecto está provisto el dispositivo.

5

En el lado opuesto de la articulación descrita, va dispuesta la aleta 7, con la concavidad hacia la botella, para realizar la sujeción del tapón 6 a la boca de la misma. De este modo, la armadura 6 aprieta a la pieza elástica 5 contra dicha boca efectuando el cierre.

10

Si en la fig. 3 suponemos que no existe la botella representada de trazos, al continuar el movimiento del abridor 1, como indica la flecha, esa parte del dispositivo llega a hacer contacto con la armadura 6 del tapón 5, y el dispositivo queda recogido ocupando un reducido espacio, lo que le hace apto para ser utilizado en viajes, excursiones, etc.

15

-----

20

N O T A.-

=====

El presente modelo de utilidad comprende las siguientes reivindicaciones:

25

1.- Dispositivo para la apertura y cierre de recipientes con tapón corona, caracterizado porque está constituido por una armadura, portadora del tapón elástico, la cual se prolonga en un sector según una aleta, doblada en forma de ángulo abierto hacia

127018

21



4.-

1  
5  
10  
el exterior, que dá lugar a un resalte circular, destinado a acoplarse debajo del borde de la boca del recipiente; cuya armadura se prolonga diametralmente en una parte de sección en U, a la cual va articulado, mediante remaches, un abridor de tapones corona, cuyo abridor tiene unas aletas perpendiculares, que reciben esos remaches y presentan formas excéntricas, destinadas a actuar en un eje transversal, cuyos extremos tienen sus alojamientos alargados en los laterales de la parte en U de la armadura, de modo que al abatir contra el cuello de la botella el abridor, la envuelta elástica de dicho eje se aplica por debajo del borde de la boca del recipiente, completando la sujeción del tapón.

2.- Dispositivo para la apertura y cierre de recipientes con tapón corona.

15  
Según se describe y reivindica en la presente memoria descriptiva y se ilustra con los dibujos que a la misma se acompañan.

Consta esta memoria de cuatro hojas foliadas y escritas a máquina por una sola de sus caras.

20  
Madrid, a 21 de Febrero de 1967.

CARLOS ROEB

25

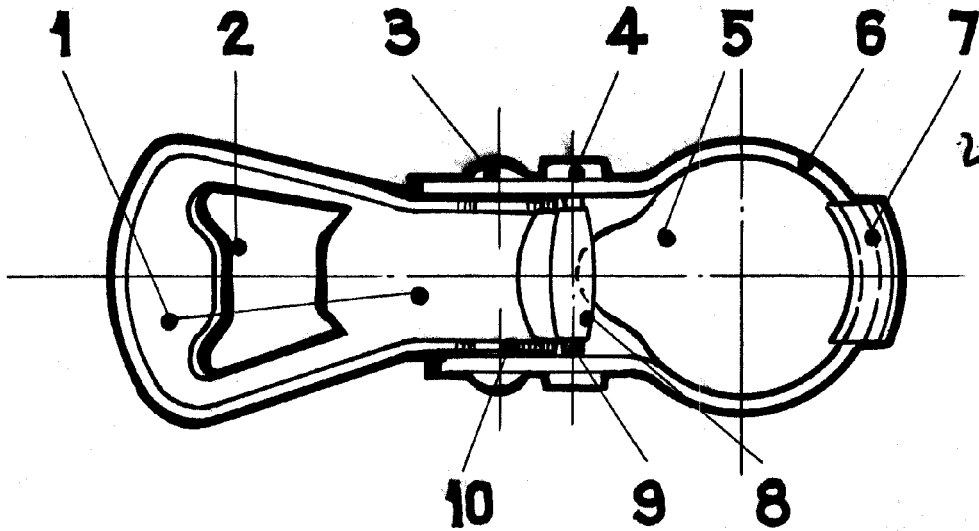


Fig. 1.

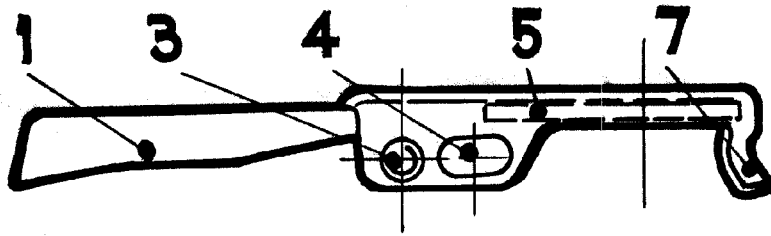


Fig. 2.

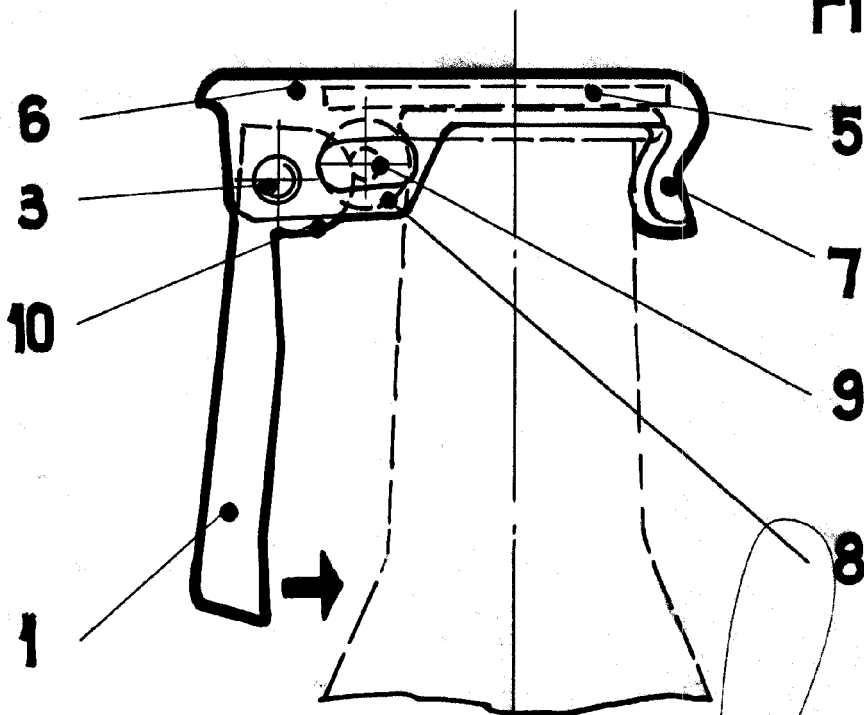


Fig. 3. ESCALA VARIABLE

CARLOS ROEB

