

127808



# MEMORIA DESCRIPTIVA

correspondiente a la solicitud de concesión de un....

## MODELO DE UTILIDAD

SOLICITANTE: D. JUAN MONTAÑA BURGUES

RESIDENCIA: REUS (Tarragona)

S. Luis, 3-49

ENUNCIADO: "BEBEDERO AUTOMATICO DE APERTURA DI-  
RECTA"

Prioridad: Patente ..... n.º ..... del .....

G/C.-

127808



1

La invención a que se refiere la presente memoria constituye una novedad industrial con características y ventajas que la hacen merecedora del privilegio de explotación exclusiva que para ella se solicita, de acuerdo con las --- prescripciones del vigente Estatuto sobre la Propiedad In--  
5 industrial de fecha 26 de julio de 1.929, texto refundido, pu- blicado el 30 de abril de 1.930.

5

10

Ante la imposibilidad material de complementar con un Certificado de Adición el Modelo de Utilidad nº 124.381 por "BEBEDERO AUTOMATICO DE APERTURA DIRECTA PERFECCIONADO" se promueve la presente solicitud por un nuevo Modelo de -- Utilidad que, aún sin perder su carácter de independiente, deberá ser considerado conjuntamente con el anterior, por consistir nada más que en una serie de mejoras que la prác-  
15 tica ha aconsejado introducir sobre el objeto industrial - del mismo.

15

La invención se concreta a un "BEBEDERO AUTOMATICO DE APERTURA DIRECTA", que tiene por objeto el suministro de agua en las instalaciones avícolas.

20

Complementando la descripción que vamos a realizar en párrafos sucesivos, y a fin de ayudarnos en las explicaciones que vamos a efectuar, se adjunta a la presente memoria descriptiva una hoja doble de plano, en la que se repre-  
25 senta el bebedero constitutivo de la invención que nos ocupa, de forma que expone todas sus distintas partes.

25

En las diferentes figuras representadas en el mencionado plano se aprecian una serie de vistas esquemáticas que corresponden a los siguientes conceptos:

Figura 1ª.- Vista frontal

30

Figura 2ª.- Vista lateral

127808



1

Figura 3ª.- Vista en planta

Figura 4ª.- Vista de la modalidad formada por dos piezas acoplables entre sí por rosca.

5

Figura 5ª.- Vista por corte, en posición de válvula cerrada.

Figura 6ª.- Vista por corte, en posición de válvula abierta.

10

De la misma manera, las diferentes partes y piezas que componen este aparato se encuentran referenciadas en -- las distintas figuras que acabamos de relacionar, con los siguientes distintivos numéricos:

15

(1) Tornillo-guía y tope de válvula.

(2) Resorte que mejora el cierre.

(3) Válvula de cierre, de goma.

(4) Espiga de la válvula de cierre.

(5) Cuerpo del recipiente del bebedero.

20

Básicamente, todo el complejo de funcionamiento de este bebedero automático es el mismo que el del bebedero au tomático que se reivindica en el Modelo de Utilidad 124.381, caracterizándose por ser la misma ave la que efectúa la --- apertura del grifo, al empujar involuntariamente a la válvu la de cierre, cuando queda poca agua en el fondo del reci--- piente.

25

Las mejoras o perfeccionamientos introducidos en el presente Modelo, consisten en las que a continuación se rela cionan:

30

1ª.- Para abrir la válvula de cierre de goma (3), basta una ligera presión en cualquier sentido sobre el vás tago (4), es decir, empujando hacia abajo, hacia arriba, ha- cia la derecha o hacia la izquierda.

127308

20



1

2ª.- Se ha incluido un resorte (2) que, actuando sobre la válvula, facilita y mejora su cierre, permitiendo que la presión del agua en la tubería de entrada sea casi nula.

5

3ª.- Se ha previsto que pueda construirse también en dos piezas (fig. 4), acoplables mediante rosca.

10

Aparte de las ventajas que se desprenden de los perfeccionamientos que acabamos de exponer, el bebedero cuyo registro se solicita participa plenamente de todas aquellas que ya se expusieron en la memoria descriptiva del Modelo de Utilidad 124.381.

15

Hecha la descripción precedente hemos de añadir, que los detalles de realización de la idea expuesta pueden variar, sin que por ello cambie la esencia de la invención, que es la que se desprende de los párrafos que anteceden y la que se reivindica en la siguiente

N O T A

En resumen, el Modelo de Utilidad que se solicita recaerá sobre las siguientes reivindicaciones:

20

1.- BEBEDERO AUTOMATICO DE APERTURA DIRECTA, del tipo que se reivindica en el Modelo de Utilidad 124.381 del mismo señor solicitante, que teniendo el mismo complejo funcionamiento, se caracteriza porque, habiéndose previsto su construcción en un solo cuerpo, o en dos acoplables mediante rosca, se puede efectuar la apertura ejerciendo una ligera presión sobre el vástago de la válvula en cualquier dirección, habiéndose incluido un resorte que, actuando sobre la válvula, facilita y mejora el cierre, permitiendo que la presión del agua en la tubería de entrada sea casi nula.

25

30

2.- Se reivindica por último, como objeto sobre el

- 5 -  
127308



1 que ha de recaer el Modelo de Utilidad que se solicita: "BE  
BEDERO AUTOMATICO DE APERTURA DIRECTA".

5 Todo conforme queda descrito y reivindicado en la  
presente memoria que consta de cinco páginas mecanografiadas  
y dibujos que se acompañan.

Madrid, 20 de febrero de 1.967

**BERNARDO UNGRIA**

p.p.

10

15

20

25

30

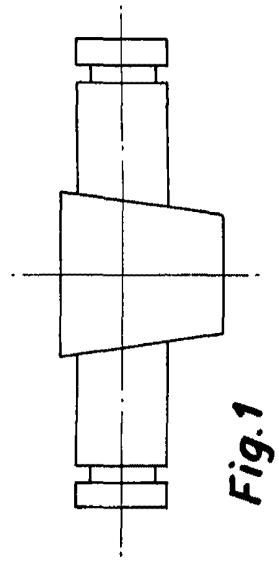


Fig. 1

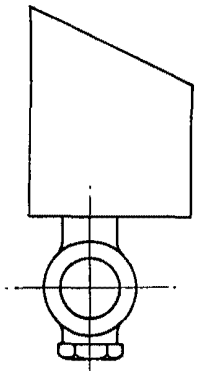


Fig. 2

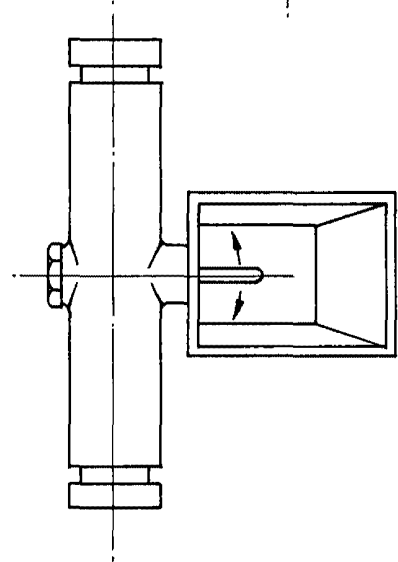


Fig. 3

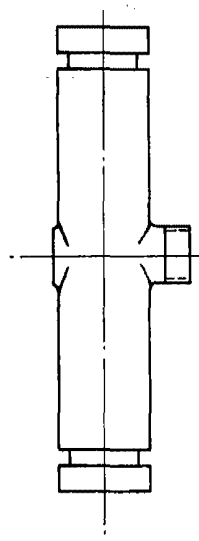


Fig. 4

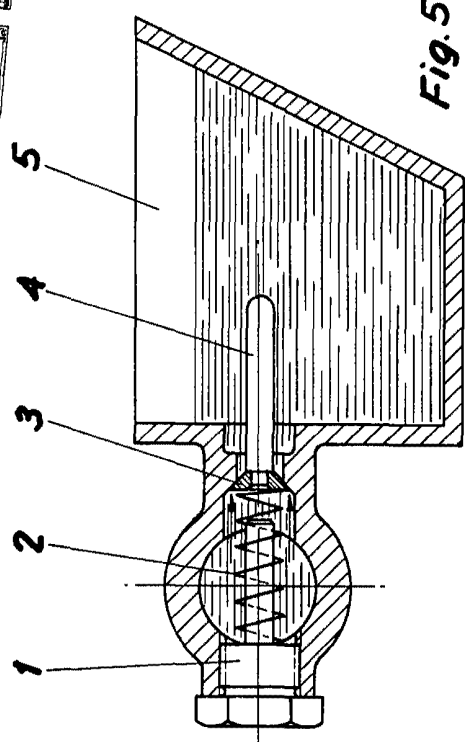
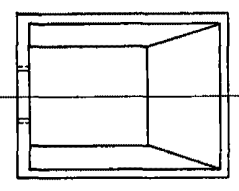


Fig. 5

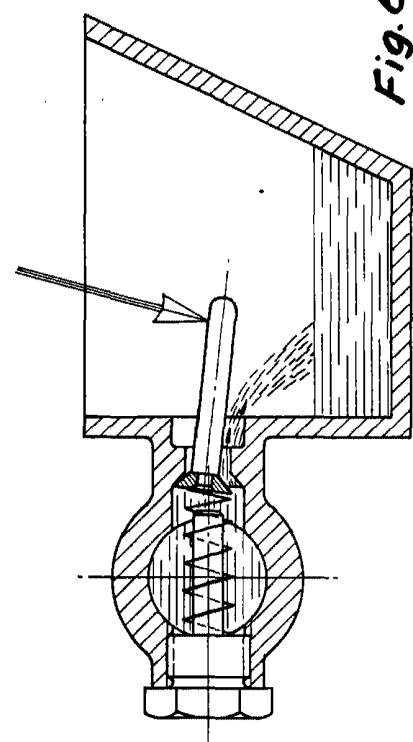


Fig. 6

ESCALA VARIABLE  
Madrid, 20 de Febrero  
de 1967  
BERNARDO UNGRIA  
P.P.