



127800

SECCION TECNICA
CLASIFICACION I. P. C.
CLASE <u>F 21</u>
SUBCLASE <u>L</u>

MODELO DE UTILIDAD

por V E I N T E años
a favor de Celaya Emparanza y Galdos, S.A.
de nacionalidad española
residente en OÑATE (Guipuzcoa)

por:

»LINTERNA INTERMITENTE PERFECCIONADA»



5.- El Modelo de Utilidad objeto de la presente memoria se refiere, como su titulo indica a una linterna que presenta unas cualidades de utilización, que hacen de ella elemento indispensable en todas las situaciones en que este efecto de determinada sea necesario, ya que por su elevada duración de carga y su sencillez de construcción, que hacen de ella elemento practicamente sin averias, se consigue una utilidad apreciable dada esta seguridad de funcionamiento.

10.- Consiste esencialmente el invento que se preconiza, en una carcasa de material adecuado a las necesidades, tanto metalico como de material moldeable, presentando en su cara frontal un reflector parabolico con su cristal protector y la lampara correspondiente en su foco, siendo intercambiable el mencionado cristal transparente por cualquiera del color deseado. En la cara opuesta, lleva un dispositivo especial para su adaptación a cualquier soporte previsto para su colocación tal como a la trasera de un tren, etc. comportando asimismo en la parte superior un asa para su transporte manual. Su caracteristica esencial es lade disponer en su interior un acumulador o varios, los cuales pueden recargarse disponiendo la linterna sobre un cargador especial, de forma correspondiente, con dos contactos en este y dos en la base de la linterna asimismo correspondientes, lo cual se efectua al acabar las horas de servicio del aparato. En su interior consta de un interruptor en su parte superior.

15.-

20.-

25.-

Para la mejor comprension del invento que se preconiza se acompaña una hoja de planos en la que en dos figuras se detalla suficientemente la constitución y disposición de sus elementos componentes asi como su funcionamiento y utilización.



La figura primera representa una vista frontal de la linterna dispuesta sobre el cargador, todo es vista esquemática y la segunda una vista en alzado seccionado del conjunto y un detalle de posición relativa sobre el cargador.

5.- La numeración que acompaña a las figuras tiene el mismo significado en todas ellas siendo este el siguiente:

- 1.- Carcasa.
- 2.- Asa.
- 3.- Interruptor.
- 10.- 4.- Junta soporte.
- 5.- Cristal protector.
- 6.- Lampara.
- 7.- Reflector parabolico.
- 8.- Elemento de colgar.
- 15.- 9.- Acumulador.
- 10.- Contacto fijo de (1).
- 11.- Contactos de (13).
- 12.- Cargador de los acumuladores.
- 13.- Alojamiento en (12) de (1).
- 20.- 14.- Dispositivo de intermitencia.

25.- La linterna (1) dispone de un asa superior (2) para su transporte bajo la cual se ha provisto el interruptor convencional (3). En la cara delantera se ha montado el reflector parabolico (7) con su lampara (6), protegidos ambos por el cristal transparente (5) fijo por su junta (4). En el interior va alojado el dispositivo electronico de intermitencia (14) y los acumuladores (9). En la parte traseira, opuesta al foco, lleva un elemento especial de colgar (8). La linterna se situa en las horas libres de servicio



sobre el cargador (12) encajandose entre su reborde (13) de forma que coincidan los contactos planos (10) de la base de (1) con los (11) del cargador para efectuarse la carga.

5.- Seran independientes del objeto de la presente invención los materiales, forma, colores y dimensiones, tanto absolutas como relativas y en general todo cuanto no altere cambie o modifique la esencialidad de la invención.

10.- Descrita suficientemente la naturaleza y objeto de este Modelo de Utilidad, se hace constar que las características esenciales, sobre las que han de recaer la concesion del mismo, estan comprendidas en las siguientes:

REIVINDICACIONES

15.- 1ª.- Linterna intermitente perfeccionada, caracterizada por comprender, una carcasa de material adecuado con un asa en la parte superior y en cuya cara delantera dispone de un elemento reflector parabolico, con su lampara, protegido por un cristal transparente montado por medio de una junta elastica a presion y el cual es intercambiable segun el color necesario, teniendo asimismo en su interior un dispositivo electronico de intermitencia y en la cara opuesta al foco un elemento de colgar especial para su fijación.

20.- 2ª.- Linterna intermitente perfeccionada, caracterizada por comprender, segun reivindicacion anterior, la particularidad de puede recargarse su acumulador interior al disponerse el aparato, una vez acabada la jornada de trabajo sobre un cargador especial de forma coincidente y quedando obligadamente en contacto las dos bornas de que dispone la linterna en su base, con las dos de que dispone el cargador



en su cara superior.

3ª.- LINTERNA INTERMITENTE PERFECCIONADA.

Todo ello tal y como se reivindica en la presente memoria que consta de CINCO hojas escritas a maquina por una sola de sus caras y planos que la ilustran.

5.-

Madrid, 20 de febrero de 1.967

FIG 1ª

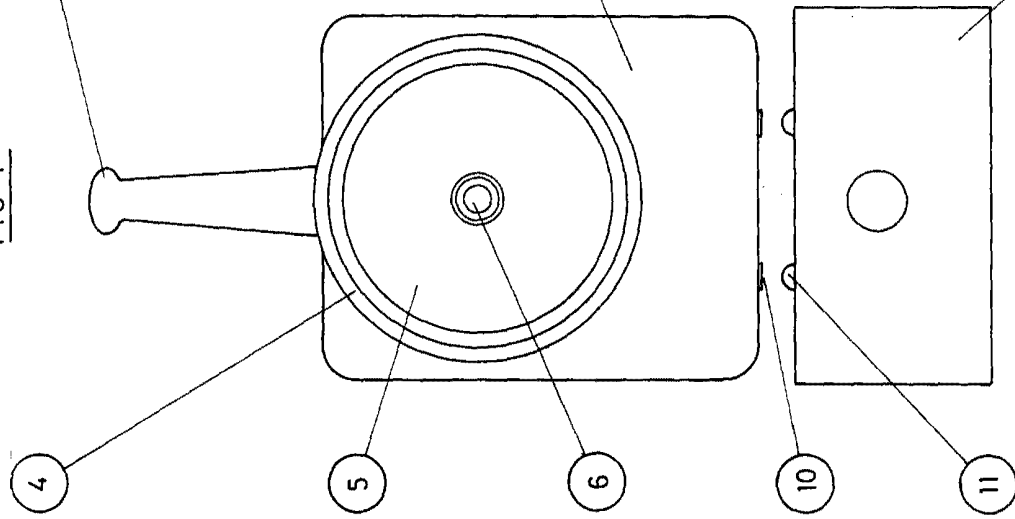


FIG 2ª

