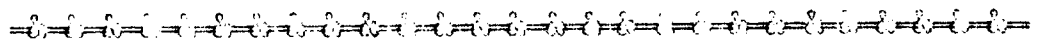




MEMORIA DESCRIPTIVA
que se acompaña
a la solicitud de
una PATENTE DE INVENCION por veinte años en España
a favor de
Don Norberto de Urquia, vecino de Renteria (Guipuzcoa)
por
PERFECCIONAMIENTOS EN LA CONSTRUCCION DE ENRASILLADOS HUE-
COS DE PISOS O PLANTAS CON BLOQUES



Largos años de practica dedicado exclusivamente al
ramo de la construcción, me han dado a conocer los grandes
inconvenientes que tiene el sistema rutinario de enrasillado
de plantas en casas y obras etc., de nueva construcción por
5. el metodo usado hasta la fecha con el ladrillo rojo corrien-
te, por su costosa mano de obra, exceso de peso, sonoridad
de un pis a otro y el inconveniente de que las vigas de
hierro despidan su oxido, apareciendo manchas en los techos,
imposibles de hacer desaparecer, aparte de que su fabrica
10. maciza obliga a abrir cajas de instalaciones de teléfonos,



radio y conductos de tuberías de aguas y calefacciones et. Por añadidura el grandísimo inconveniente de que no se pueden clavar lámparas, decorados, etc. me ha inculcado ánimos para estudiar e inventar un nuevo sistema moderno que reúna y resuelva todas las desventajas indicadas.

15. Mi nuevo sistema de enrasillado hueco con bloques como se van a describir viene a solucionar todas estas dificultades.

20. DESCRIPCIÓN DE ENRASILLADO HUECO CON BLOQUES: Las características principales del sistema que se solicita y que viene a resolver todos los inconvenientes señalados consiste en fabricar bloques de hormigón armado a base de escorias, arenas o ambas a la vez con cemento portland hidráulico o similar o bien cerámico, en forma triangular y machihembrada en distintas formas o sin machihembrar en cuya característica triangular y machihembrado está el secreto principal del invento.

25. Dichos bloques serán fabricados huecos o bien macizos según diseños nº 1, 2, 3 y 4 los huecos; 5, 6, 7 y 8 los macizos en medidas variables.

30. Los bloques serán de dos manos o de una, es decir izquierdos y derechos o bien solamente izquierdos o solamente derechos pues esta variedad dependerá del sistema del machihembrado que se le aplique, pero siempre serán de iguales características todos los bloques, Derechos los nº 9, 10, 11 y 12 huecos, 13, 14, 15 y 16 los macizos.

35. El sistema que se solicita patentar será aplicado al enrasillado de los pisos o plantas de obras para colocar sobre vigas de hierro corrientes en las construcciones.

40. Su colocación o montaje se indica en el dibujo nº 17 del bloque hueco, en el nº 18 del bloque macizo, con orejas- tapa-vigas y el mismo en el nº 19 pero fabricado sin



45. orejas apoyandose el bloque superior sobre el inferior intercalando como puntos de apoyo para formar el hueco o cámara de aire cascotes de ladrillo o materias firmes por el estilo.

50. **VENTAJAS:** Este sistema de enrasillado de bloques es aplicable a distancias de viga a viga del tamaño del bloque y en particular su secreto consiste en que por su forma triangular y machihembrado pueda alcanzar distancias superiores a la largura del bloque sin perder su resistencia y estabilidad que conserva el machihembrado que llevan y que los casan. El montaje y colocación se hara en la forma que indican los diseños, 20 y 21 hasta alcanzar la distancia deseada lo mismo con bloques huecos que con macizos.

55. **VENTAJAS DE MANO DE OBRA** etc. Este sistema que por su rapidez de colocación se hara en el mismo punto deseado aventaja a todos los sistemas empleados en la proporción de que con el ladrillo rojo, actualmente un oficial y su peon construyen en ocho horas 25 metros cuadrados y con este sistema de bloques estos mismos obreros y en el mismo tiempo de trabajo, con suma facilidad alcanzan los 100 metros cuadrados aparte de que por la cámara de aire que se forma tanto con el bloque hueco que con el macizo disminuye el peso de fabrica considerablemente, permitiendo dicha cámara hacer toda clase de instalaciones electrica, agua, calefacciones, radios, teléfonos, etc. dentro de la misma quedando completamente ocultas, evitando de esta manera la mala estética de conductos visibles en toda habitación, y en cuanto a sonoridad de un piso a otro, la cámara de aire formada la evita en su totalidad.

70. El encubrimiento de vigas de hierro que es problema actual a que tienden a resolver todos los arquitectos modernos al objeto de evitar que aparezcan su oxido en los



75. techos , queda completamente resuleto por las orjas que lleva el bloque y que se señalan en los diseños con los nº 22 pero esta oreja podra ser suprimida en fabricación al objeto de abaratar su mano de obra y ofrecer el género mas económico en caso necesario.

80. COLOCACION DE LOS BLOQUES: La colocación de los bloques es sumamente sencilla y practica siendo muy manejables por su tamaño y poco peso. Para la colocación en-tre vigas cuya luz sea igual a la largura del bloque, basta ladearlo un poco para su entrada e inmediatamente quedará acoplado a

85. las viguetas y para distancias mayores a la largura del bloque su forma triangular permite alcanzar el punto deseado sin que por ello pierda la resistencia necesaria a su cometido.

N O T A

90. En resumen: La patente recaera sobre las reivindicaciones siguientes:

95. 1ª.- Perfeccionamientos en la construcción de enrasillados huecos de pisos o plantas con bloques, que comprende de la fabricación de bloques de hormigon armado en forma triangular y machihembrados, huecos o macizos, segun queda descrito en la memoria.

100. 2ª.- Perfeccionamientos en la construcción de enrasillados huecos de pisos o plantas con bloques, segun la reivindicacion anterior por los cuales los bloques sean izquierdos o derechos o solamente izquierdos o solamente derechos pero siempre todos los bloques han de ser de iguales características

115. 3ª.- Perfeccionamientos en la construcción de enrasillados huecos de pisos o plantas con bloques, segun las reivindicaciones anteriores, por los cuales los bloques pueden estar provistos de orejas tapa-vigas, o sin ellas,



apoyandose en este caso el bloque superior sobre el inferior por medio de piezas firmes intercaladas.

120. 4^a.- Perfeccionamientos en la construcción de enrasillados huecos de pisos o plantas con bloques, según las reivindicaciones anteriores, por las cuales los bloques se colocan machihembrados, uno al lado de otro, siendo por ello posible el que lleguen a cubrir superficies de mas anchura que el largo de los bloques.
125. 5^a.- Perfeccionamientos en la construcción de enrasillados huecos de pisos o plantas con bloques, según reivindicaciones anteriores, por los cuales las vigas de hierro quedan encerradas y cubiertas por las ranuras de que van provistos los bloques.
130. 6^a.- Perfeccionamientos en la construcción de enrasillados huecos de pisos o plantas con bloques, según reivindicaciones anteriores, por los cuales es posible encerrar dentro de la cámara de aire que forman los bloques todas las instalaciones y tuberías de luz, agua, calefacción etc. añadiéndose a estas ventajas la de menor coste de mano de obra, facilidad de colocación, poco peso y demás indicadas en el texto de la memoria.
135. 7^a.- Se reivindica por último como objeto sobre que ha de recaer la patente de invención que se solicita por

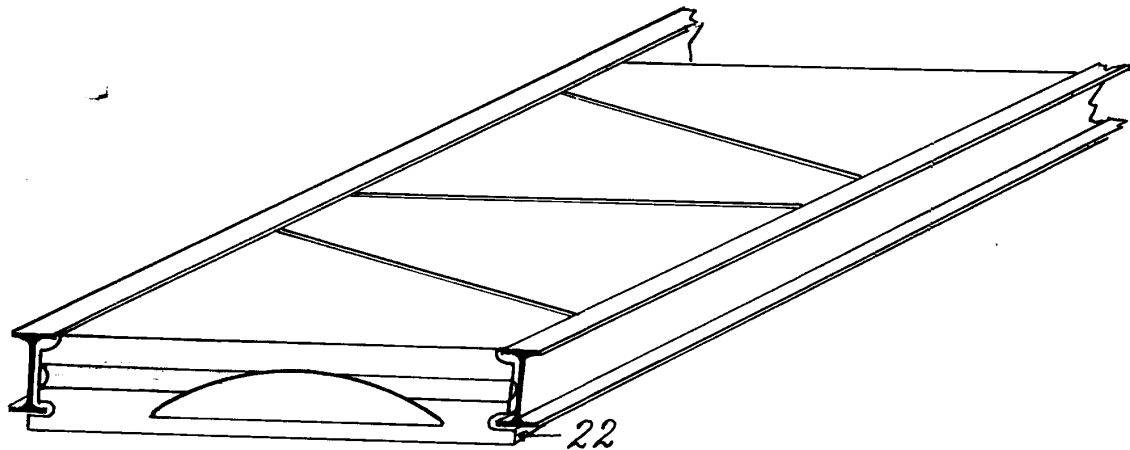
140. PERFECCIONAMIENTOS EN LA CONSTRUCCIÓN DE ENRASILLADOS HUECOS DE PISOS O PLANTAS CON BLOQUES

Todo conforme queda expresado en la presente memoria que consta de cinco hojas escritas a maquina por una sola cara y dibujos que se acompañan.

Madrid 3 de Septiembre de 1,932

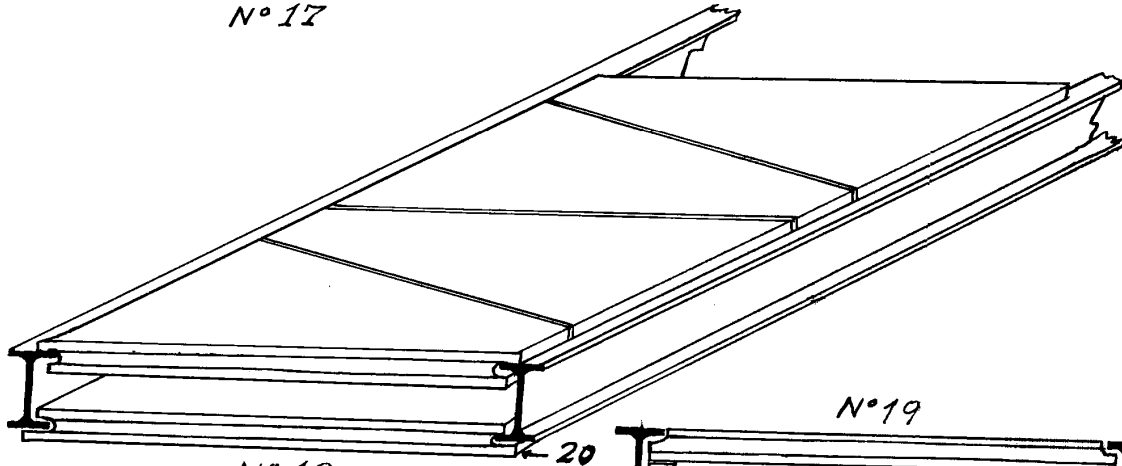
ALFONSO UNGRIA

D. P.



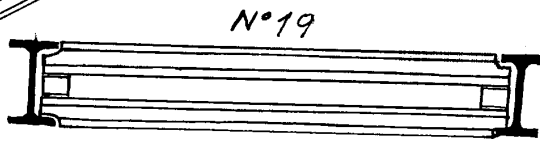
N° 17

22

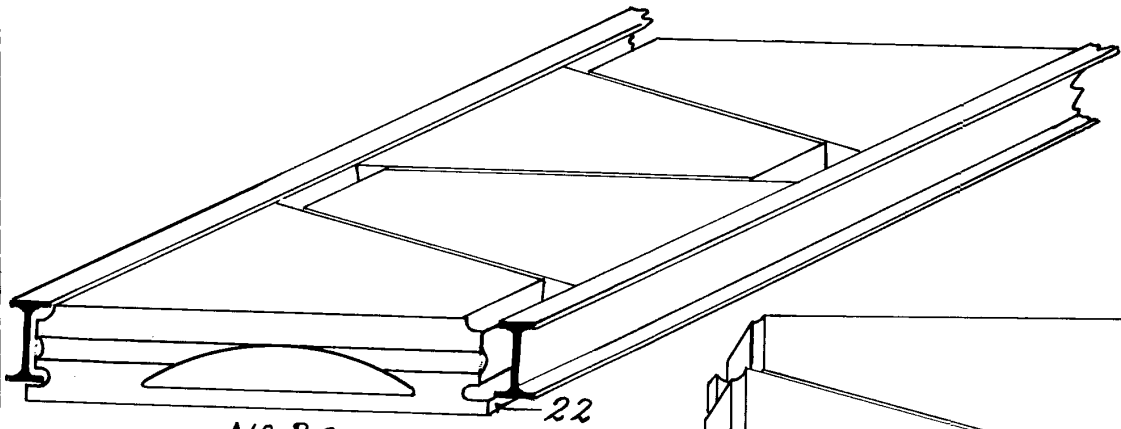


N° 18

20



N° 19

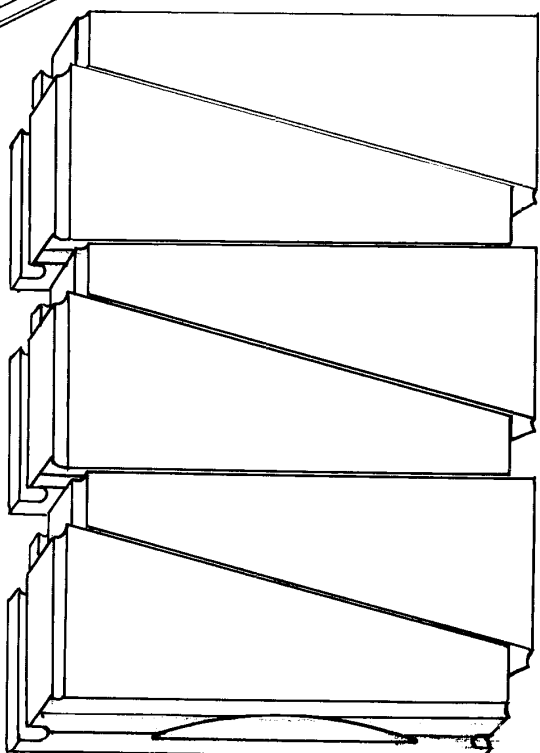


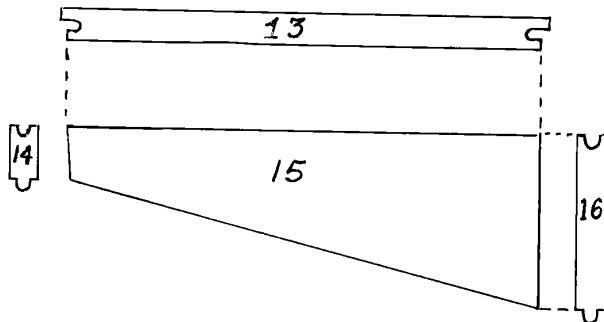
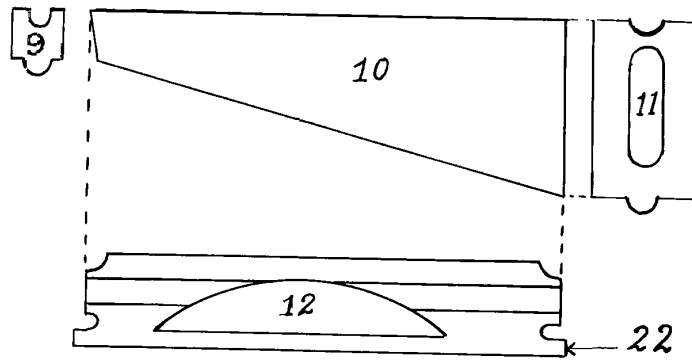
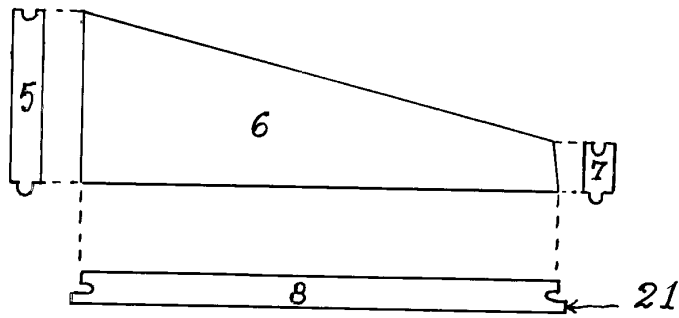
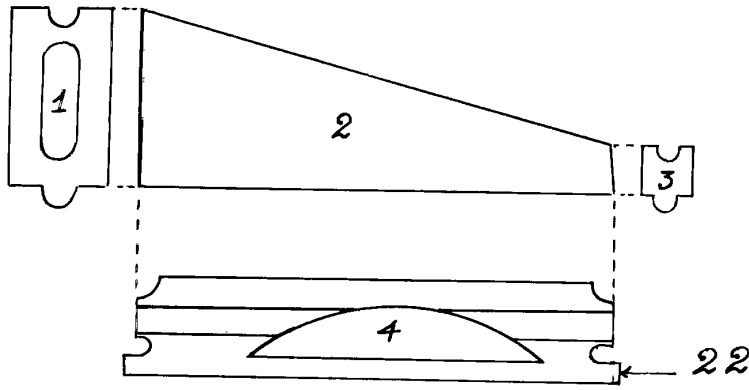
N° 20

22

Handwritten notes:
Handed 2/1/922
P. C. ...
...

N° 21





Made in 5/11/22
P.L. Ugueta
[Signature]