



127794

MODELO DE UTILIDAD

Cuyo registro se solicita a favor de D. MARCEL FELDSTEIN,
residente en Madrid, calle de Ibiza, nº 5, por: CARPETA
PARA LA CLASIFICACIÓN Y ARCHIVO DE DOCUMENTOS.

MEMORIA DESCRIPTIVA

El Modelo de Utilidad al que corresponde ésta Memoria
Descriptiva concierne, como se indica en su enunciado a una
nueva carpeta para la clasificación y archivo de documentos,
que presenta la particular característica de haber sido do-
5.- tada de una disposición en su embocadura que asegura el cie-
rre y retención de los documentos contenidos.

Por tal objeto se solicita el correspondiente privilegio
de Modelo de Utilidad que asegure al peticionario el derecho
a su fabricación industrial en exclusiva, de conformidad en
10.- un todo con el que se reconoce en el art. 171 del vigente Es-
tatuto de Propiedad Industrial.

La descripción de éste objeto se ilustra con una hoja de
planos en la que se ha representado un ejemplo de ejecución
preferido, el cual deberá ser considerado en su más amplio
15.- aspecto y nunca en limitativo, toda vez que será posible in-
troducir en el mismo aquellas modificaciones de detalle que
no alteren sustancialmente su propia finalidad característi-



ca.

En el plano:

20.- FIGURA 1ª, muestra en vista frontal la nueva carpeta.

FIGURA 2ª, es una vista en perspectiva, ligeramente oblicuada de la misma carpeta, que permite apreciar su disposición interior.

25.- De conformidad con lo representado la nueva carpeta para archivo y clasificación de documentos, está constituida esencialmente por una lámina de material adecuado, que ha sido sometida a una operación de doblado para conformar sus dos caras, delantera -1- y posterior -2-, con intersección entre ambas de un doblez conformador del lomo.

30.- La cara posterior -2-, se prolonga en longitud con relación a la cara delantera -1-, para conformar una solapa -3-, que en suave curvado se abate sobre la arista superior de dicha cara delantera.

35.- A altura correspondientemente coincidente con el borde superior externo de la cara delantera -1-, ambas caras, por su interior presentan sendos refuerzos -4- y -5-, constituidas por unas pletinas, de disposición longitudinal, que son posicionalmente coincidentes en la superposición funcional de las mismas.

40.- Ambas pletinas han sido provistas de orificios -7-, para posibilitar el paso de una goma -6-, que fijada por ambos extremos en la arista posterior, recorre en longitud la anterior proporcionando el cierre por presión de ambas caras de la carpeta.

45.- Descrito suficientemente el objeto que constituye éste Modelo de Utilidad solo resta añadir que en su realización podrán introducirse cuantas variaciones de detalle no alteren esencialmente sus características y fundamento, pudiendo por tanto afectar a cambios de forma, materia en que se fabrique, proporciones, dimensiones, etc., y debiendo quedar todas ellas comprendidas en la protección de ésta inscripción.



50.-

N O T A

En resumen: el presente Modelo de Utilidad habrá de recaer esencialmente sobre las siguientes:

-REIVINDICACIONES-

- 1ª.- CARPETA PARA LA CLASIFICACION Y ARCHIVO DE DOCUMENTOS, caracterizada esencialmente por estar constituida por una lámina de material adecuado, sometida a una operación de doblez para conformar sus dos caras delantera y posterior, de disposición paralela, con intersección entre ambas del correspondiente lomo, prolongandose en longitud la cara posterior en relación con la delantera para conformar una solapa que en suave curvado se abate sobre la arista exterior de dicha cara delantera.
- 55.-
- 2ª.- CARPETA PARA LA CLASIFICACION Y ARCHIVO DE DOCUMENTOS, de conformidad con la reivindicación 1ª, caracterizada porque a altura coincidente, correspondiente con la arista exterior de la cara delantera, ambas caras presentan sendas zonas longitudinales de refuerzo, constituidas por pletinas metálicas, de tal forma que ambas son posicionalmente coincidentes en superposición al adoptar la carpeta su conformacion funcional.
- 60.-
- 3ª.- CARPETA PARA LA CLASIFICACION Y ARCHIVO DE DOCUMENTOS, de conformidad con las reivindicaciones 1ª y 2ª, caracterizada porque las pletinas de refuerzo están provistas de orificios comunicantes, entre los que se acopla una goma elástica, que se fija por ambos extremos en la cara posterior de la carpeta y recorre longitudinalmente la cara delantera, proporcionando el cierre por presión de ambas caras de la carpeta.
- 65.-
- 4ª.- CARPETA PARA LA CLASIFICACION Y ARCHIVO DE DOCUMENTOS.
- 70.-
- 75.-

127794



-4-

Todo ello tal y como queda descrito y reivindicado en la presente Memoria que consta de cuatro hojas, foliadas y mecanografiadas por una sólo de sus caras y plano que la ilustra.

Madrid, 21 de Mayo 1967

12770 Hoja única-

FIG. 1

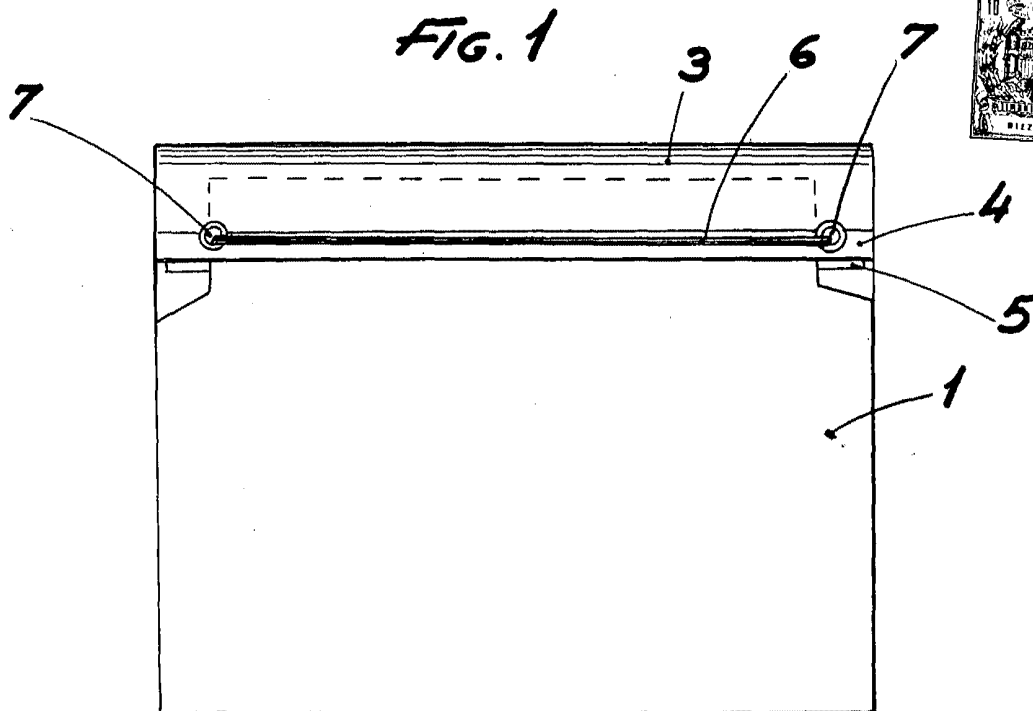
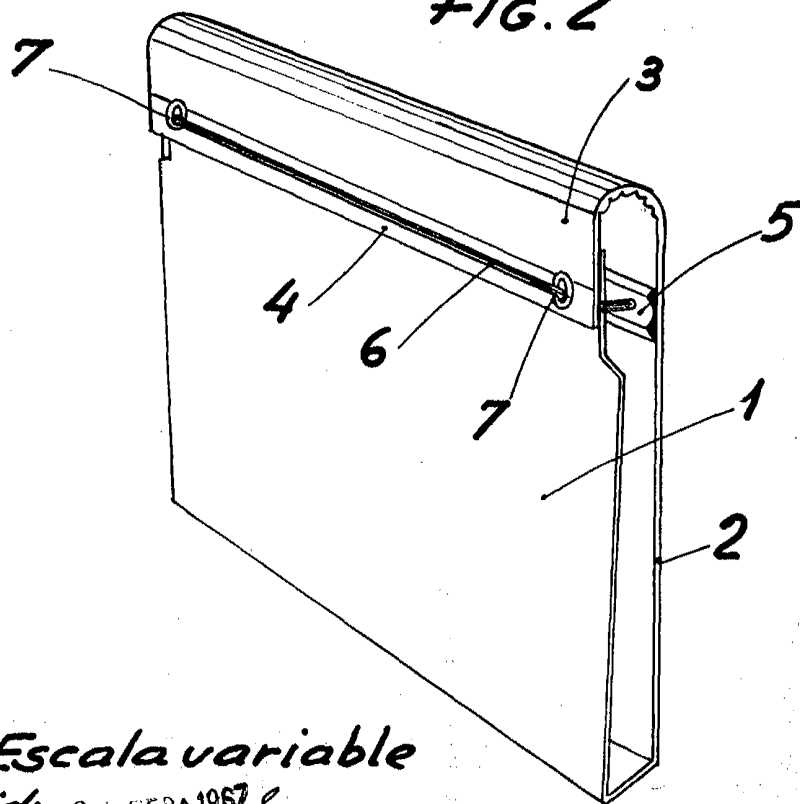


FIG. 2



Escalavariabile

Madrid: 24 FEBR 1967