



PATENTE DE INVENCION

por 20 años

por " PERFECCIONAMIENTOS EN LOS HORNILLOS DE BENCINA Y ANALOGOS" a favor de Don Mariano Soley Sitjes, español, domiciliado en Barcelona.

=====

MEMORIA DESCRIPTIVA

Esta memoria descriptiva está destinada a garantizar la propiedad y el derecho a la explotación exclusiva de unos perfeccionamientos introducidos en los hornillos de bencina y analogos.

5. Los quemadores de estos hornillos presentan el inconveniente de que en los mismos la gasificación del combustible líquido se verifica de una manera sumamente imperfecta por lo que se produce una gran pérdida de aquel por su mala combustión, aparte de resultar de rendimiento calorífico escaso y de presentar algún peligro el manejo de los hornillos que trabajan en las indicadas condiciones.
- 10.

- Estos inconvenientes quedan totalmente subsanados con los perfeccionamientos de que se trata en la presente descripción, ya que con los mismos se logra una gasificación total y perfecta del combustible líquido empleado, por lo tanto un aprovechamiento íntegro por combustión en debida forma de aquel y un mejor funcionamiento.
- 15.

20. to del propio quemador por resultar practicamente imposible la obturación de la boquilla del mechero aún en el caso improbable de formarse partículas de carbón en la misma.



A continuación se describe detalladamente los perfeccionamientos de que se trata y para ello se acompañan los dibujos de la hoja adjunta en los que a título tan solo de ejemplo se representa un caso de ejecución práctica de un quemador de la clase indicada, construido con los perfeccionamientos a que esta descripción se refiere.

30. La fig. 1, es una vista en alzado del mencionado quemador y la fig. 2 es una planta del mismo.

En los mencionados dibujos se representa en 1 la cazoleta establecida en la parte alta del quemador que sirve de difusor de la llama y en la que se acaba la combustión de los gases ya inflamados por el aire que reciben a través de los agujeros 2 que aquella lleva practicados en su fondo. En 3 se representa el sombrerete contra cuyo fondo choca la llama procedente del mechero 7 la cual se divide y sale hacia la cazoleta 1 por los agujeros laterales 4 que presenta; en 5 se dibujan las columnas de unión de la parte alta del quemador con la parte baja del mismo y que sirven para la transmisión del calor de la primera a la segunda en la que va montado el gasificador 8 y la válvula de aguja, cuyo vástago de maniobra se representa en 9.

Uno de los perfeccionamientos de que se trata consiste en que el gasificador 8 sea de un diametro interior no menor de 12 milímetros y de una longitud no inferior a 80 milímetros. Con estas dimensiones el combustible liquido que penetra en el mismo encuentra espacio sufi-

ciente para poder verificar su perfecta y total gasificación y en una cantidad conveniente y apropiada lo que permite al propio tiempo que la boquilla del mechero 7 sea de un diametro mínimo de 5 décimas de milimetro, con lo que no existe el peligro a obturaciones de la misma, aun en el caso improbable de que por la mala calidad del combustible liquido empleado se formasen particulas de carbón.



Otro de los perfeccionamientos consiste en que los agujeros 2 de la cazoleta 1 y los agujeros 4 del sombrerete 3 sean de un diametro no inferior respectivamente a 5 y 6 milímetros. De esta manera se consigue que el paso de la llama del interior del sombrerete a la cazoleta 1 se verifique de una manera desahogada sin pérdidas de energia calorifica de ninguna especie y asimismo que el caudal de aire que penetre en la propia cazoleta 1 por los agujeros 2 sea suficiente para completar la combustión de los gases que ya inflamados penetran en la misma.

Otro perfeccionamiento por último estriba en que las columnas 5 sean tan solo en número de dos para facilitar las maniobras de cambio y limpieza del mechero 7, dándose a dichas columnas la sección suficiente para que constituyan un buen elemento de transmisión del calor desde la parte superior del quemador a la parte inferior 6 del mismo y de este al gasificador 8.

Los perfeccionamientos descritos serán variables en la forma concreta de llevarlos a la práctica, como lo será el tipo clase y sistema de quemadores a que se apliquen y en general en todo cuanto no altere, cambie o modifique la esencialidad de la patente descrita.

N O T A.

Se reivindica como objeto de esta patente:

- 1.- Un perfeccionamiento en los quemadores para hornillos de gas de bencina y combustibles líquidos análogos que en su esencialidad consiste en que su diámetro interior no sea inferior a 12 milímetros y su longitud no inferior a 80 milímetros.
- 2.- Otro perfeccionamiento en los propios quemadores en que los agujeros del fondo de la cazoleta en que se recoge y difunde la llama sean de un diámetro igual o superior a 6 milímetros.
- 3.- Otro perfeccionamiento en los propios quemadores que en su esencialidad consiste en que los agujeros laterales del sombrerete establecido en la parte alta de la chimenea del propio quemador sean de un diámetro no inferior a 5 milímetros.
- 4.- Otro perfeccionamiento en los propios quemadores que en su esencialidad consiste en que las columnas de unión de la parte alta del quemador con la parte baja que sirve para el paso del calor desde la cazoleta superior al gasificador, sean en número de dos variables en la forma de su sección y de superficie, esta, conveniente para el debido calentamiento del gasificador.
- 5.- PERFECCIONAMIENTOS EN LOS HORNILLOS DE BENCINA Y ANALOGOS"

Sean cuales fueren las circunstancias que concurren con la esencialidad del objeto de la Patente definida en las anteriores reivindicaciones.

- Consta la presente memoria de cinco hojas foliadas escritas por una sola cara y del dibujo unido a la misma.

Barcelona veinte tres de Agosto de



12778

mil novecientos treinta y dos.

P.A. de Don Mariano Soley Sitjes.

Mariano Soley



Barcelona 28 de Agosto de 1902
P. A. de Don Mariano Soley Sitjes
Pais Vasco

FIG. 1

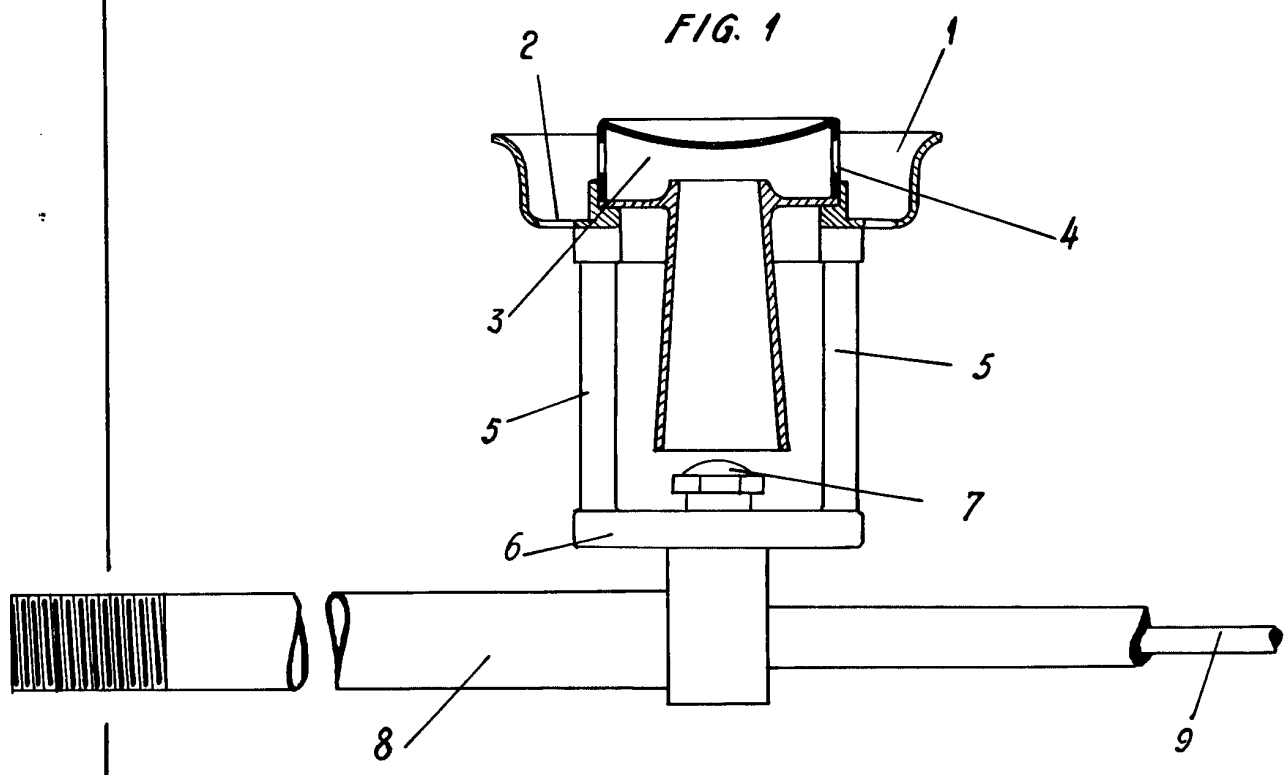
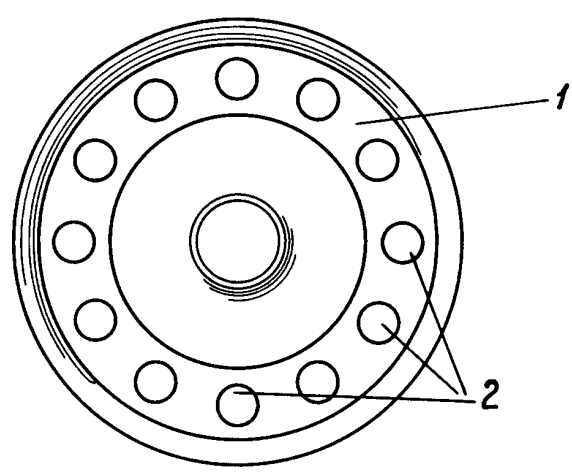


FIG. 2



Escala variable.