



127752

MEMORIA DESCRIPTIVA

=====

Correspondiente al registro de Modelo de Utilidad que, por veinte años, se solicita para España y sus Colonias, a favor de Don Luis SENTIS HORTET, de nacionalidad española, residente en Barcelona, calle de Panamá, nº 2 y 4 - - - - -

5.

p o r

"NUEVO YO-YO"

=====

El objeto del presente Modelo de Utilidad se refiere a un nuevo yo-yo que presenta la novedad de que el aparato no está atado al extremo de un filamento o hilo o cordel, sinó que el yo-yo, es libre, no unido al cordel y éste es un cordel doble, formando anillo, pues los extremos están unidos, uno a otro, siendo en consecuencia, el resultado de ello, un anillo alargado flexible y el eje que sujeta las dos cachas enfrentadas del yo-yo está introducido en el anillo, atravesándolo, con lo que este anillo está, a su vez,

10.

15.



127752

colocado en la garganta anular del yo-yo determinada por el eje aludido y las dos cachas enfrentadas.

En consecuencia el eje del yo-yo se desplaza a voluntad a lo largo del anillo formado por el cordel.

5. Para una correcta interpretación se describe, a continuación, un caso de realización práctica, a título de ejemplo, no limitativo, del nuevo yo-yo, acompañándose de una hoja de dibujos en la que:

En la figura, se representa el nuevo yo-yo.

10. Consiste la invención en que el eje del yo-yo no está atado al cordel de accionamiento y además éste es un cordel doble (1) y (2) formando anillo, al ser sus extremos anudados (3), mientras que el eje (4) de las dos cachas (5) y (6) del yo-yo, está ensartado entre los dos hilos (1) y (2) del cordel, doble, de accionamiento, lo que permite que el yo-yo se desplace, a voluntad, a lo largo del anillo formado por el cordel doblado sobre sí mismo.

15. Se sobreentiende que en el presente caso, serán variables cuantos detalles de construcción y acabado, no alteren, cambien o modifiquen la esencia de la invención.
- 20.

#### N O T A

Descrito el objeto y utilidad de la invención, lo que se declara como no divulgado ni practicado en España, comprende las siguientes reivindicaciones:

25. 1ª.- Nuevo yo-yo, caracterizado por el hecho de que el eje del yo-yo no está atado al cordel de accionamiento y además éste es un cordel doble formando anillo, al ser sus extremos anudados, mientras que el eje de las dos cachas del yo-yo, está ensartado entre los dos hilos del cor-

127752



del, doble, de accionamiento, lo que permite que el yo-yo se desplace, a voluntad, a lo largo del anillo formado por el cordel doblado sobre sí mismo.

2ª.- NUEVO YO-YO.

Según se describe y reivindica en la presente Memoria descriptiva, que consta de tres hojas foliadas y escritas por una sola cara y acompañada de una hoja de dibujos.

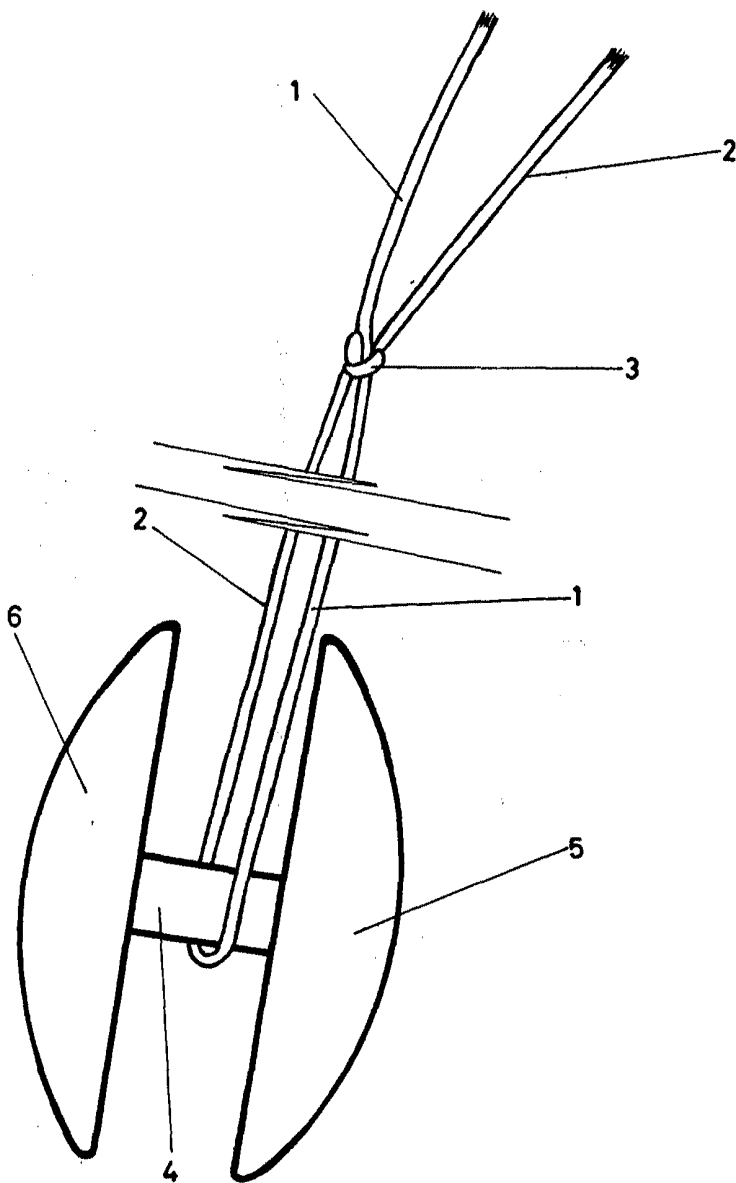
Madrid, a 17 de Febrero de mil novecientos sesenta y siete.

P.A.,  
Antonio Aricha  
p. p.

D. LUIS SENTIS HORTET

12.7752 Hoja unica

12.7752



Madrid 7 Febrero 1967

pp  
Antonio Archa  
p. p.

Escala variable