

127750



MEMORIA DESCRIPTIVA

=====

Correspondiente a la solicitud de registro de Modelo de Utilidad que, por veinte años, se solicita para España y sus Colonias, a favor de la razón social "BERENGUER HERMANOS, S.L." de nacionalidad española, residente en Onil (Alicante), Avda de Jose Antonio nº 72,-----

p o r

"SOPORTE DESMONTABLE PARA MUÑECOS"

=====

=====

=====

=====

=====

=====

==



El Modelo de Utilidad a que se refiere la presente Memoria, está destinado a garantizar la explotación y la propiedad exclusivas en España y sus Colonias, de un soporte desmontable para muñecos.

5 El objeto de éste Modelo consiste, como indica su enunciado, en uno o dos elementos planos (según el tamaño del muñeco), que se adscriben a los piés del mismo para construir -- una base de sustentación que permite mantenerle y conservarle en posición erguida.

10 Consiste el soporte en una pieza moldeada en una materia plástica adecuada, dotada de cualquier apropiada forma periférica con pestañas descendentes para asiento, en cuya superficie encimera va dispuesto un puente, solidario de la misma pieza, debajo del cual existe uno o dos espacios para admitir independientemente la parte delantera, hasta el empeine,
15 de uno o los dos piés del muñeco. En lugar conveniente del soporte, existe una ranura pasante en la que se aloja la cola de una cuña del mismo material, la parte superior de la cual hace de tope en la zona del telón del o de los piés del muñeco,
20 co, que de ésta manera son obligados a permanecer en los espacios debajo del puente. Esta cuña es desmontable y, para ello, presenta una pestaña o borde saliente que facilita su extracción de la ranura del soporte para el desmontaje o separación de los citados soporte o muñeco.

25 Si se trata de un muñeco de pequeño tamaño, es aconsejable que el soporte desmontable esté compuesto por una sola base de sustentación provista igualmente de una sola cuña de retención. Por el contrario, si el muñeco es de un tamaño mediano o mayor, es conveniente que cada pié disponga de su correspondiente base de sustentación y su cuña de retención,
30 siendo ya potestativo el que dichas bases sean independientes o estén unidas mediante un travesaño que las mantenga en

-3127750

17.5



35

una permanente posición relativa. De una u otra manera, el muñeco puede mantenerse de pié en los espacios de tiempo que no sea utilizado para fines recreativos, cuya es la finalidad del presente Modelo de Utilidad.

Para mejor comprensión del objeto y solamente a título de ejemplo, adjuntamos una hoja de planos en la que:

40

La fig. 1ª, representa la sección longitudinal en alzado del conjunto del soporte desmontable en su versión de pieza única para adscribirse a los dos piés de un muñeco de tamaño reducido.

45

La fig. 2ª, representa la vista en planta de dicho soporte.

50

Refiriéndonos a dicha hoja de planos, podemos ver que el soporte desmontable está esencialmente integrado por una base de sustentación -1- que, como antes decimos, puede poseer cualquier forma adecuada siempre que sus bordes extremos resulten situados en un mismo plano -2-.

55

En la superficie encimera de la base -1- y formando cuerpo con la misma, va dispuesto un saliente -3- que, a modo de un puente, permite la admisión por debajo de él, de la parte delantera de los piés -4- del muñeco, cuya parte posterior o talón queda en contacto con la cara frontal de una cuña -5- amovible, que se fija por presión en una ranura con bordes reforzados -6- practicada en la superficie citada encimera de la base -1-, cuya cara frontal presenta concavidades para su adaptación a los talonas.

60

En la versión de doble pieza para constituir bases de sustentación independientes (reunidas o no por un travesaño) para los dos piés del muñeco, la realización es prácticamente igual a excepción de que el saliente -3- dispone de un único espacio para admitir uno solo de los dos citados piés.

Una de las ventajas (quizás la principal) que proporciona



-4-
127750

65 la aplicación a un muñeco de nuestro soporte desmontable, es
la de permitir que dicho muñeco pueda fabricarse en unas me-
didas proporcionales más anatómicas, evitándose el hecho de
que, como hasta ahora viene ocurriendo, los muñecos que se
70 fabrican con la idea de que puedan mantenerse derechos tengan
necesariamente que poseer unos piés grotescamente despropor-
cionados por lo grandes, en relación con el resto del muñe-
co.

75 Serán variables las circunstancias de tamaño, forma y ma-
teriales particularmente referidas a cada uno de los elemen-
tos que integran el conjunto, en el que podrá ser variado to-
do aquello que no suponga una alteración de la esencialidad
del objeto expuesto en la pasada descripción, la cual deberá
ser tomada en su más amplio sentido y no como una limitación
de posibilidades de realización.

80 N O T A

EN RESUMEN: El Modelo de Utilidad que, por veinte años, -
se solicita para España y sus Colonias, ha de recaer sobre -
las siguientes reivindicaciones:

85 1ª.- "SOPORTE DESMONTABLE PARA MUÑECOS", caracterizado --
por estar esencialmente integrado por una base de sustenta-
ción, determinada por una sola pieza o por dos independien-
tes o reunidas por un travesaño, de cuya superficie encimera
se eleva un saliente que, a modo de puente, permite la admi-
sión por debajo de él, de la parte delantera de los piés del
90 muñeco, cuyas partes posteriores o talones en contacto con -
unos senos que les presenta la cara frontal de una cuña amo-
vible que se fija por presión en una ranura con bordes refor-
zados practicada en lugar conveniente de la citada superfi-
cie encimera de la base de sustentación.

95 2ª.- Por último se reivindica como objeto sobre el uque
ha de recaer el Modelo de Utilidad que, por veinte años, se

-5- 127750

17 FEB 1967



solicita para España y sus Colonias,-----

p o r

"SOPORTE DESMONTABLE PARA MUÑECOS"

100

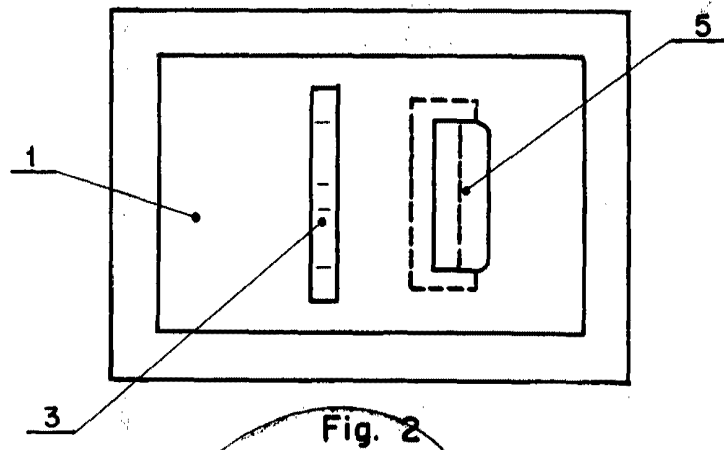
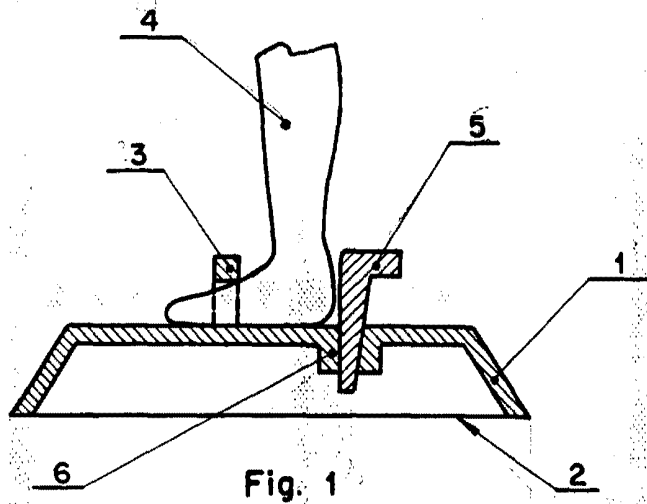
Todo conforme queda expresado en la presente Memoria descriptiva que consta de cinco páginas escritas a máquina por una sola cara y dibujos que se acompañan.

Madrid, 17 FEB 1967

P.A.
ANTONIO ARICHA
P.F.

[Handwritten signature]
~~Provisor JUAN GUERRERO~~

127750



Madrid, 7 FEB. 1967
P.A.

ANTONIO ARICHA
P. P.

Juan Guerrero
Procedor JUAN GUERRERO

ESCALA VARIABLE