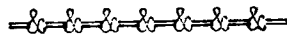




MEMORIA DESCRIPTIVA
que se acompaña
a la solicitud de
un CERTIFICADO DE ADICIÓN a la patente Nº 112.238
expedida en 28 Junio 1929
a favor de
la Sra Viuda de Manuel Pampló, residente en Valencia, calle
Timoneda, 8
por
PERFECCIONAMIENTOS INTRODUCIDOS EN EL OBJETO DE LA PATENTE
PRINCIPAL Nº 112,238



La patente principal Nº 112.238 se contrae a la construcción de cajas mixtas de medara y de cartón para envases de frutas constituida por testeros de madera formando un marco rectangular con los fondos de los marcos vacios que se cubren de cartón fuerte e impermeabilizado de cuya materia y formando una sola pieza con el fondo, la cubierta y las paredes laterales de la caja clavada por los extremos a los testeros.



La caja así construida sirve para envasar en ella la fruta
10 gruesa, formando dos lechos de fruta o tres si no es muy
gruesa, pero en la práctica se ha notado el inconveniente
de poder envasar en estas mismas cajas frutos de tamaño me-
diano o pequeño, formando un solo lecho bien por su estado
de madurez o bien por ser de poca resistencia y susceptible
15. de estropearse por el peso al colocar los frutos unos so-
bre otros.

Con el fin de poder adaptar esta caja a la fruta de
tamaño mediano o pequeño de poca consistencia o de madurez
adelantada que requiera ser envasada con un solo lecho, he
20. tenido necesidad de recortar la caja reduciendo la altura
al tamaño justo de la fruta, utilizando desde luego los
mismos materiales; pero al reducir la altura de la caja en
la proporción indicada, resulta que no queda perímetro su-
ficiente para que los testeros puedan hacerse de marco, y
25. aunque se pudieran hacer, dadas las dimensiones actuales,
resultaría antieconómico ya que pueden hacerse los teste-
ros de una sola pieza de madera con lo cual se consigue
una economía grande que por fuerza ha de beneficiar a los
consumidores.

30. Resumiendo todo lo expuesto en el párrafo anterior,
diremos, que los testeros con marco de madera se sustituyen
en esta patente adicional por testeros de madera pero de
una sola pieza.

Otra de las modificaciones introducidas, es que en
35. lugar de una puerta o tapa para llenar las cajas como tie-
ne la caja de la patente principal, ésta que nos ocupa
tiene dos tapas o sea que el fondo consiste en una cubier-
ta exactamente igual a la de la tapa. Esta innovación obe-
dece a que algunas frutas de las que se exportan al extran-
jero, como por ejemplo las naranjas mandarinas, se envasan
40



- por una parte y se adornan al mismo tiempo dentro de la caja y el pezon se coloca hacia arriba, porque, estas cajas, para exhibirlas para la venta lo mismo que para sacar los frutos de dentro, se abren por el fondo o sea por el sitio contrario por donde fueron colocadas y de esta forma al abrir la caja se ven todas las naranjas por la flor, lo contrario de cuando se envasan, que se ven todas por el pezon. Por este motivo esta caja tiene dos tapas, una para llenar la caja de frutas la cual se cierra luego de verificada la operación para no abrirse mas y la otra que sirve de fondo y que es luego la que se abre para sacar la fruta.
- 45.
- 50.

- Resumiendo lo dicho, diremos que con la modificación introducida la caja tiene ahora dos tapas, una por la parte superior y otra por la inferior, que son una de ellas indistintamente porque ambas son iguales para llenar la caja, cerrando previamente la que ha de servir de fondo y ésta, que para llenar la caja sirve ahora de fondo, luego para vaciar la caja, servira de tapa como he explicado.
- 55.

- En la figura A, del plano adjunto se representa la caja con solo una tapa porque no toda la fruta se coloca en la forma descrita. Los nº 1, 2, 3, 4 y 5 son una pieza de cartón fuerte e impermeabilizado con la cuala los testeros de madera 6 y 6 y clavando el cartón por las orillas al canto del testero de madera queda construida la caja.
- 60.
- 65.

- La figura B, representa la caja con doble tapa nº 7 y 12 construida con dos testeros 13 y 13 y dos piezas de cartón fuerte impermeabilizado siendo la primera de dichas piezas la indicada con el nº 7, 8 y 9 y la segunda la indicada con los nº 10, 11, y 12.
- 70.

N O T A

En resumen: EL CERTIFICADO DE ADICIÓN que se solicita



recaera sobre las reivindicaciones siguientes:

75. 1ª. Perfeccionamientos introducidos en el objeto de la patente principal nº 112.238 que comprende, cajas mixtas de madera y cartón para envases de frutas construidas por texteros de madera de una sola pieza y formando una sola pieza de cartón fuerte impermeabilizado o sin impermeabilizar, clavado por las orillas del mismo al canto de los testeros de la caja, dando la vuelta a estos para construir el fondo y las paredes anterior y posterior y la tapa sirviendo estas cajas para envases de frutas, por ejemplo mandarinas para colocarlas en uno o mas lechos tal y como se indica en la figura A, del plano.
80. 2ª.- Perfeccionamientos introducidos en el objeto de la patente principal nº 112.238, cajas con los mismos testeros y con dos piezas de cartón para formar las paredes anterior y posterior de la caja y las tapas o fondos tal y como se indica en la figura B, del plano.
90. 3ª.- Perfeccionamientos introducidos en el objeto de la patente principal nº 112.238, caracterizado por ser de tamaño variable, conservando siempre la misma estructura ya que la altura y el espacio interior de la caja ha de adaptarse a todos los tamaños de frutas.
95. 4ª.- Perfeccionamientos introducidos en el objeto de la patente principal nº 112.238, caracterizadas segun reivindicaciones anteriores y que pueden ser simplemente lisas, o decoradas con litografias, cromos pegados o de cualquier otra forma.
100. 5ª.- Se reivindica por último como objeto sobre el que ha de recaer el Certificado de adición que se solicita por

PERFECCIONAMIENTOS INTRODUCIDOS EN EL OBJETO DE LA PATENTE
PRINCIPAL Nº 112.238

Todo conforme queda expresado en la presente memoria



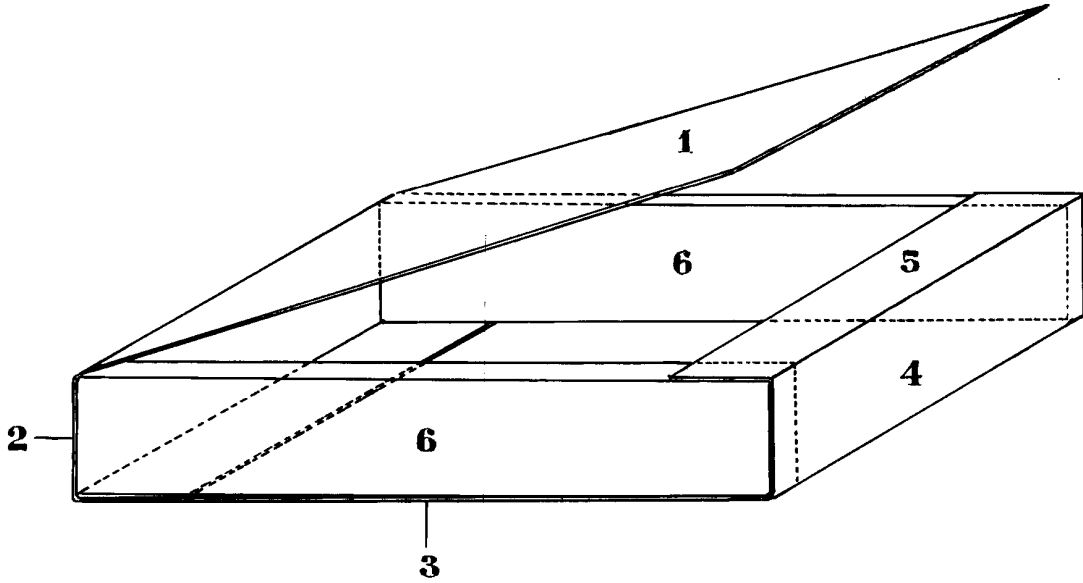
105. que consta de cinco hojas escritas a maquina por una sola cara y dibujos que se acompañan.

Madrid 30 de Agosto de 1,932

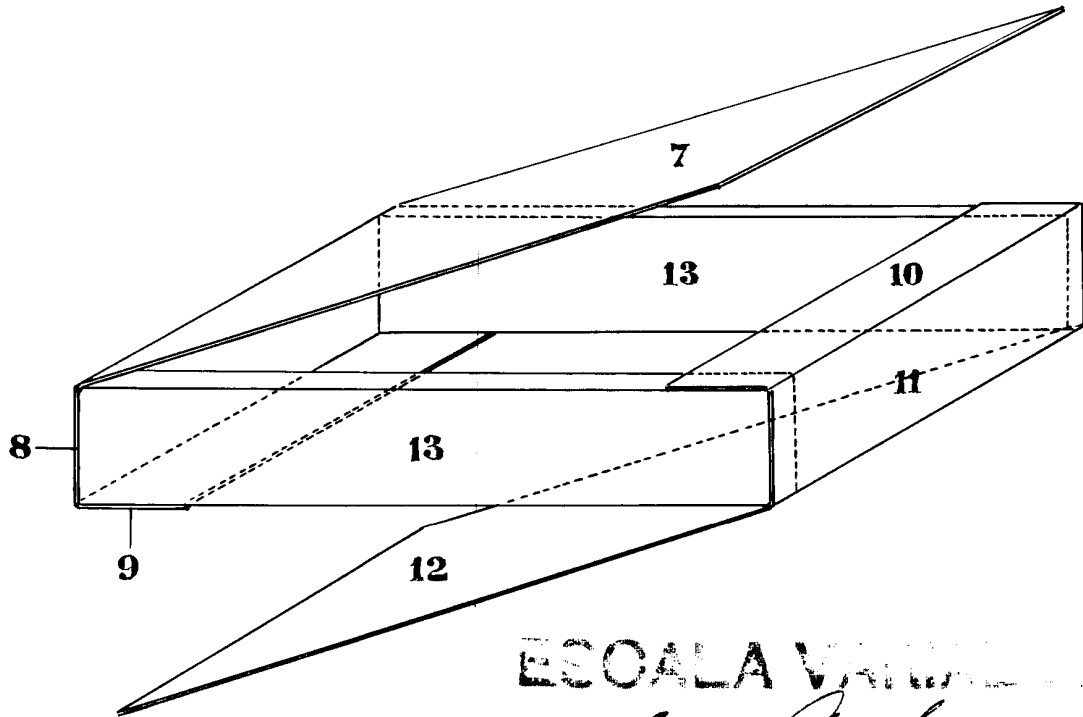
ALFONSO UNGRIS
P. P.



A



B



ESCALA VERTICAL
MEDIO DE DE *Agos* DE 32

Verlugis